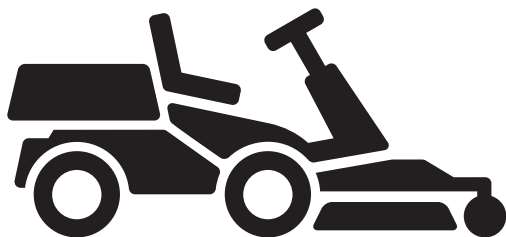




Husqvarna®



R 318X, R 320X AWD

DE	Bedienungsanweisung
FR	Manuel d'utilisation
NL	Gebbruksaanwijzing
SL	Navodila za uporabo

2-45
46-88
89-130
131-171

Inhalt

Einleitung.....	2	Transport, Lagerung und Entsorgung.....	36
Sicherheit.....	8	Technische Daten.....	39
Montage.....	14	Service.....	44
Betrieb.....	16	Konformitätserklärung.....	45
Wartung.....	20	Eingetragene Marken.....	45
Fehlerbehebung.....	33		

Einleitung

Auslieferungsinspektion und Gerätenummern

sicher, dass Sie eine unterschriebene Kopie des Auslieferungsinspektions-Dokuments von Ihrem Händler erhalten.

Hinweis: Für dieses Gerät wurde eine Auslieferungsinspektion vorgenommen. Stellen Sie

Kontaktinformation des Husqvarna Servicehändlers:	
Dieses Handbuch gehört zum Gerät mit der Gerätenummer/Seriennummer:	
/	
Motor:	
Getriebe:	

Produktbeschreibung

R 318X R 320X AWD sind Aufsitzrasenmäher. Mit den Vorwärts- und Rückwärts-Pedalen kann der Benutzer die Geschwindigkeit stufenlos anpassen. Der Stundenzähler zeigt an, wie viele Stunden der Benutzer das Gerät verwendet hat. Der R 320X AWD hat Allradantrieb (AWD). R 318X und R 320X AWD werden in Combi-Mähdecks mit BioClip eingesetzt.

Verwendungszweck

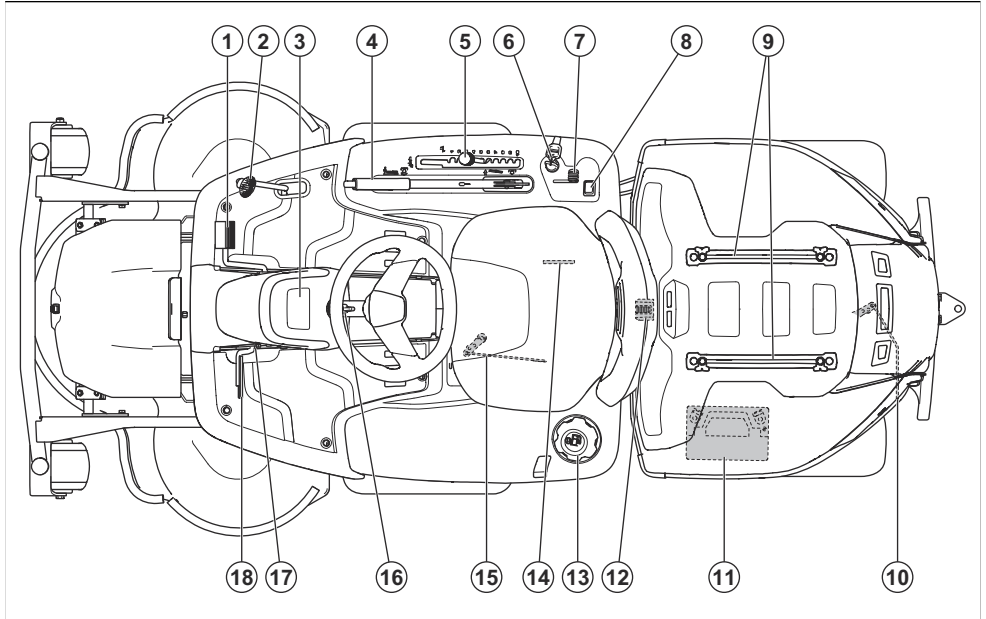
Das Gerät ist zum Rasenmähen in offenem und ebenem Gelände in Wohngebieten und Gärten vorgesehen.

Bringen Sie optionales Zubehör an, um das Gerät für weitere Aufgaben zu verwenden. Wenden Sie sich bitte an einen Husqvarna Händler in Ihrer Nähe, um weitere Informationen über verfügbares Zubehör zu erhalten.

Versichern Sie Ihr Gerät

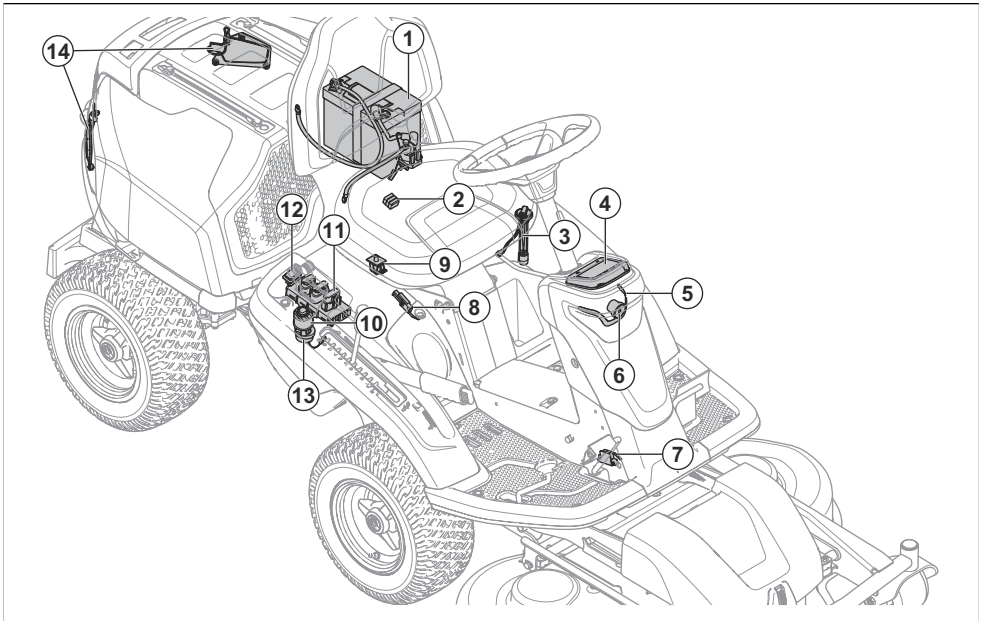
Vergewissern Sie sich, dass für Ihr neues Gerät Versicherungsschutz besteht. Sprechen Sie mit Ihrer Versicherungsgesellschaft, wenn Sie nicht sicher sind. Wir empfehlen Ihnen eine umfassende Versicherung, die Dritte, Feuer, Beschädigung, Diebstahl und Haftung einschließt.

Geräteübersicht



- | | |
|---|---|
| 1. Vorwärtspedal | 11. Akku |
| 2. Rückwärtspedal | 12. Abdeckungsverriegelung |
| 3. Display | 13. Kraftstofftankdeckel |
| 4. Hubhebel für das Mähdeck | 14. Typenschild mit einem scannbaren Code |
| 5. Schnitthöhenhebel | 15. Hebel zum Ein- oder Ausschalten des Getriebes an der Vorderachse bei AWD-Geräten. |
| 6. Zündschloss/Scheinwerfer-Schalter | 16. Einstellung des Lenkrads |
| 7. Gashebel | 17. Sperrknopf der Handbremse |
| 8. Schalter für Fernlicht | 18. Pedal der Handbremse |
| 9. Schienen | |
| 10. Hebel zum Ein- oder Ausschalten des Getriebes an der Hinterachse. | |

Übersicht elektrisches System



1. Akku
2. Hauptsicherung
3. Kraftstoffsensor
4. Display
5. Arbeitsleuchte
6. Fernlicht
7. Mikroschalter, Handbremse
8. Mikroschalter für den Hubhebel
9. Sitzkontaktschalter (OPC)
10. Zündschloss/Scheinwerfer-Schalter
11. Steuermodul Mäher
12. Schalter für Fernlicht
13. Summer
14. LED-Rückleuchten

Steuermodul Mäher

Das Gerät verfügt über ein Steuermodul für den Mäher, das dem Fahrer Informationen zum Gerät gibt. Die Informationen erscheinen auf dem Display auf dem Bedienfeld. Siehe *Display auf Seite 6*.

Durch das Steuermodul für den Mäher kann der Servicemechaniker (Händler) während der Wartung das Gerät zur Diagnose anschließen.

Husqvarna Connect

Das Gerät verfügt über *Bluetooth*[®]-Drahtlostechnologie und kann sich mit mobilen Geräten, die die Husqvarna

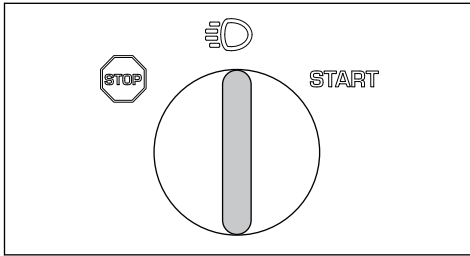
Connect-Anwendung installiert haben, verbinden. Die Husqvarna Connect-Anwendung ist eine kostenlose Anwendung für Ihr Mobilgerät. Die Husqvarna Connect-Anwendung bietet erweiterte Funktionen für Ihr Husqvarna Gerät:

- Sperren und Entsperren Sie Funktionen, um eine unzulässige Betätigung des Geräts zu verhindern.
- Erweiterte Produktinformationen
- Informationen über Produktteile und -wartung sowie entsprechende Hilfe dazu.

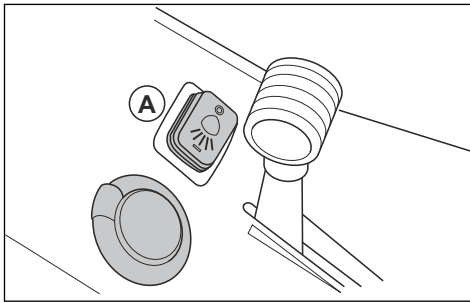
Scheinwerfer und Rückleuchten

Die Scheinwerfer haben Arbeitsleuchten und Fernlichtleuchten. Bei den Rückleuchten handelt es sich um Positionsleuchten. Drehen Sie den Zündschlüssel in die Position „Leuchten“, um die Arbeits- und Rückleuchten einzuschalten. Die Arbeitsleuchten

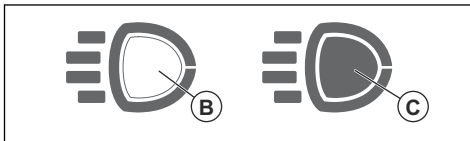
bleiben 3 Minuten lang angeschaltet, nachdem der Motor abgestellt wurde.



Drücken Sie den Schalter (A), um die Fernlichtleuchten ein- oder auszuschalten.



Wenn die Arbeits- und Rückleuchten eingeschaltet sind, wird das Scheinwerfersymbol (B) auf dem Display angezeigt. Wenn die Fernlichtleuchten eingeschaltet sind, wird das ausgefüllte Symbol des Scheinwerfers (C) auf dem Display angezeigt.



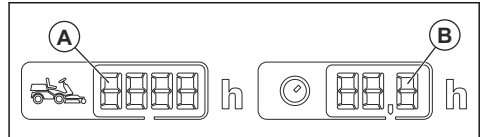
Betriebsstundenzähler

Das Gerät hat 2 Betriebsstundenzähler auf dem Display. Die Betriebsstundenzähler zeigen die Gesamtanzahl der Betriebsstunden des Motors (A) sowie die Anzahl der Betriebsstunden im Betriebszeitraum (B) an. Die letzte Ziffer des Betriebsstundenzählers für den Betriebszeitraum zeigt eine Zehntelstunde (6 Minuten) an.

Die Zeit bei eingeschalteter Zündung, aber abgestelltem Motor wird nicht registriert.

Hinweis: Der Gesamtbetriebsstundenzähler (A) zeigt nur volle Stunden an.

Hinweis: Ein Betriebszeitraum ist die Zeit, in der der Motor während eines Tages eingeschaltet war. Ein neuer Betriebszeitraum beginnt, wenn der Motor mindestens 6 h ausgeschaltet ist.

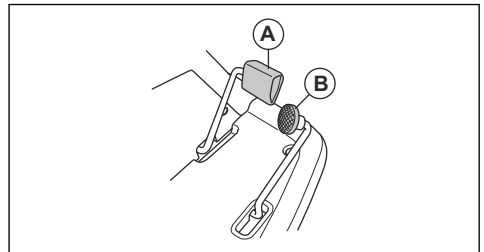


Sitzkontaktschalter (OPC)

Der OPC wird aktiviert, wenn der Anwender vom Sitz aufsteht. Motor und Antrieb der Klingen stoppen, wenn die Klingen aktiviert sind oder die Feststellbremse nicht angezogen ist. Siehe *Startbedingungen auf Seite 11*.

Pedale für Vorwärts- und Rückwärtsfahren

Die Geschwindigkeit wird stufenlos mit zwei Pedalen geregelt. Das linke Pedal (A) wird für die Vorwärtsfahrt verwendet, das rechte Pedal (B) wird für die Rückwärtsfahrt verwendet. Das Gerät stoppt, wenn die Pedale losgelassen werden.



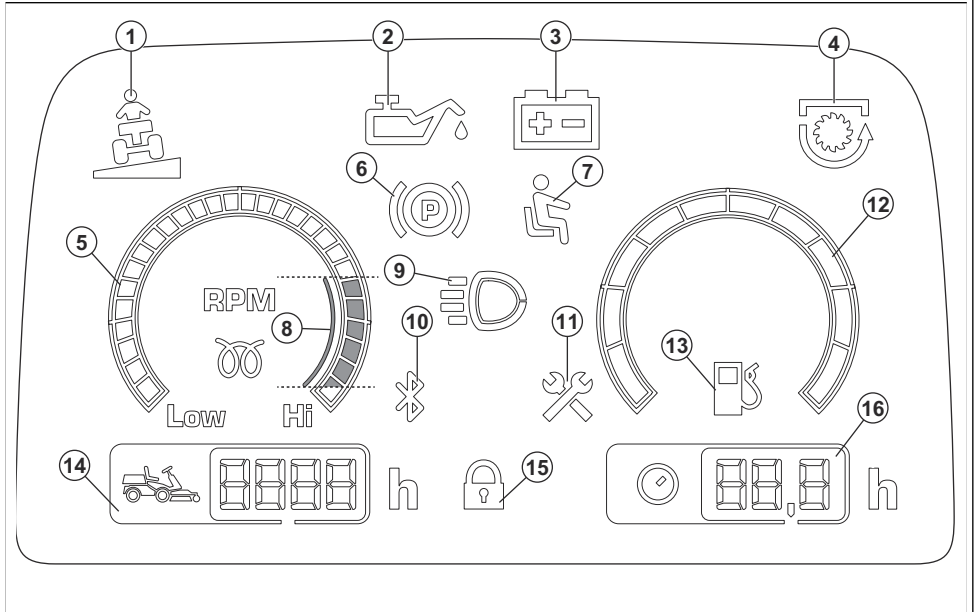
Mähdeck

Die Mähdecks für dieses Produkt sind Combi-Mähdecks mit BioClip. BioClip schneidet das Gras zu Dünger. Das Combi-Mähdeck kann auch ohne BioClip verwendet werden. Ohne BioClip wird das Gras nach hinten ausgeworfen.

Display

Das Display des Bedienfelds zeigt Informationen über den Status des Geräts an.

Hinweis: Das Aussehen des Displays kann je nach Modell variieren.



1. Neigungsanzeige
2. Öldruckanzeige
3. Akkustandanzeige
4. Zapfwellenanzeige
5. Drehzahlmesser
6. Handbremsanzeige
7. Sitzkontaktschalter (OPC)
8. Empfohlene Motordrehzahl beim Bedienen des Geräts.
9. Arbeits- oder Fernlichtanzeige
10. Bluetooth®
11. Wartungsanzeige
12. Kraftstoffanzeige (nur R400-Serie)
13. Füllstandsanzeige Kraftstoff niedrig
14. Gesamtlaufzeit
15. Digitalsperre
16. Betriebslaufzeit

Symbole auf dem Gerät



WARNUNG: Gehen Sie vorsichtig vor, und verwenden Sie das Gerät ordnungsgemäß. Dieses Gerät kann schwere oder tödliche Verletzungen des Bedieners oder anderer Personen verursachen.



Lesen Sie die Bedienungsanleitung sorgfältig durch, und machen Sie sich mit den Anweisungen vertraut, bevor Sie das Gerät benutzen.



Rotierende Klingen. Halten Sie Körperteile fern.



Achtung: rotierende Teile. Halten Sie Körperteile fern.



Achten Sie auf herausschleudernde, abprallende Gegenstände.



Benutzen Sie das Gerät niemals in der Nähe von Personen, insbesondere Kindern oder Tieren.



Schauen Sie hinter sich, bevor und während Sie mit dem Gerät rückwärts fahren.



Mähen Sie niemals quer zum Hang. Mähen Sie nicht in Gelände mit einer Neigung von mehr als 10°. Siehe *So mähen Sie den Rasen an Steigungen auf Seite 11*.



Transportieren Sie niemals Personen auf dem Gerät oder der Ausrüstung.



Vorwärts fahren.

N

Leerlaufstellung.



Rückwärts fahren.



Feststellbremse.



Dieses Gerät stimmt mit den geltenden EG-Richtlinien überein.



Etikett mit Geräuschemissionen gemäß EU- und UK-Richtlinien und Verordnungen sowie der australischen „Protection of the Environment Operations (Noise Control) Regulation 2017“ (Umweltschutz-/Lärmschutzbestimmung) von New South Wales. Der garantierte Schalleistungspegel des Geräts ist unter *Technische Daten auf Seite 39* und auf dem Etikett angegeben.



Tragen Sie stets einen zugelassenen Gehörschutz.



Stellen Sie den Motor ab.

START

Starten Sie den Motor.



Motordrehzahl – schnell.



Motordrehzahl – langsam.



Kraftstoff.



Max. 10 % Ethanol.



Schnitthöhe.



Wartungsposition für den Schnitthöhenhebel



Die Klingen sind aktiviert.



Die Klingen sind deaktiviert.



Transportposition für das Mähdeck.



Betriebsposition für das Mähdeck.



Aktivieren und Deaktivieren des Antriebssystems.



Ölstand.



Scanbarer Code

yyyywwxxxx

Auf dem Typenschild ist die Seriennummer angegeben. **yyyy** ist das Produktionsjahr, und **ww** steht für die Produktionswoche.

- das Gerät nicht ordnungsgemäß repariert wird.
- das Gerät mit Teilen repariert wird, die nicht vom Hersteller stammen oder nicht vom Hersteller zugelassen sind.
- ein Zubehörteil mit dem Gerät verwendet wird, das nicht vom Hersteller stammt oder nicht vom Hersteller zugelassen ist.
- das Gerät nicht bei einem zugelassenen Service Center oder von einem zugelassenen Fachmann repariert wird.

Hinweis: Sonstige Symbole/Aufkleber auf dem Gerät beziehen sich auf Zertifizierungsanforderungen, die in einigen Märkten gelten.

Emissionen nach Euro V



WARNUNG: Bei jeglichen Manipulationen des Motors erlischt die EU-Typgenehmigung für dieses Produkt.

Produktschäden

Wir haften nicht für Schäden an unserem Produkt, wenn:

Support

Wenn Sie Unterstützung zu diesem Gerät benötigen, navigieren Sie auf zum Support-Bereich, um auf Anweisungen und Anleitungen zur Fehlerbehebung zuzugreifen, oder verwenden Sie den Husqvarna Self-Service und den Produktassistenten (falls in Ihrem Markt verfügbar). Wenden Sie sich an Ihren Husqvarna Servicehändler, um weiteren Support für das Gerät zu erhalten.

Sicherheit

Sicherheitsdefinitionen

Warnungen, Vorsichtsmaßnahmen und Hinweise werden verwendet, um auf besonders wichtige Teile der Bedienungsanleitung hinzuweisen.



WARNUNG: Wird verwendet, wenn bei Nichtbeachtung der Anweisungen in diesem Handbuch die Gefahr von Verletzung oder Tod des Bedieners oder anderer Personen besteht.



kann Gegenstände hochschleudern und zu schweren Verletzungen oder zum Tod führen. Tauschen Sie beschädigte Messer umgehend aus.



ACHTUNG: Wird verwendet, wenn bei Nichtbeachtung der Anweisungen in diesem Handbuch die Gefahr von Schäden am Gerät, an anderen Materialien oder in der Umgebung besteht.

WARNUNG: Dieses Gerät erzeugt beim Betrieb ein elektromagnetisches Feld. Dieses Feld kann sich unter bestimmten Bedingungen auf die Funktionsweise aktiver oder passiver medizinischer Implantate auswirken. Um die Gefahr von Situationen, die zu schweren oder tödlichen Verletzungen führen können, auszuschließen, sollten Personen mit einem medizinischen Implantat vor der Nutzung dieses Geräts ihren Arzt und den Hersteller des Implantats konsultieren.

Hinweis: Für weitere Informationen, die in bestimmten Situationen nötig sind.



WARNUNG: Lesen Sie die folgenden Warnhinweise, bevor Sie das Gerät benutzen.

Allgemeine Sicherheitshinweise



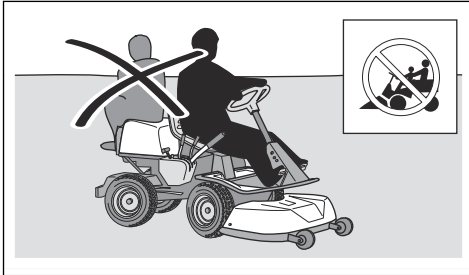
WARNUNG: Dieses Gerät kann Hände oder Füße abtrennen und Gegenstände hochschleudern. Schwere oder tödliche Verletzungen können auftreten, wenn die Sicherheitshinweise nicht befolgt werden.

- Lassen Sie immer Vorsicht walten und arbeiten Sie mit gesundem Menschenverstand. Vermeiden Sie Situationen, denen Sie sich nicht gewachsen fühlen. Wenn Sie sich beim Betriebsablauf unsicher fühlen, nachdem Sie die Bedienungsanleitung gelesen haben, lassen Sie sich bei einem Fachmann beraten, bevor Sie fortfahren.
- Lesen Sie die Bedienungsanleitung und die Anweisungen auf dem Gerät sorgfältig durch und machen Sie sich damit vertraut, bevor Sie das Gerät anschalten.

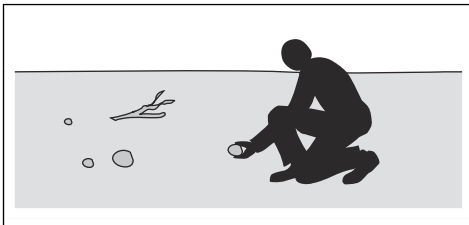


WARNUNG: Verwenden Sie ein Gerät mit beschädigter Schneidausrüstung nicht weiter. Eine beschädigte Schneidausrüstung

- Lernen Sie die sichere Bedienung des Geräts und seiner Bedienelemente und wie Sie das Gerät schnell anhalten können.
- Lernen Sie die Bedeutung der Sicherheitsschilder.
- Halten Sie das Gerät sauber, um sicherzustellen, dass Sie die Schilder und Aufkleber gut lesen können.
- Denken Sie daran, dass der Bediener für Unfälle mit anderen Personen oder deren Eigentum verantwortlich ist.
- Transportieren Sie keine Passagiere. Das Gerät darf nur von einer Person verwendet werden.
- Stellen Sie sicher, dass sich niemand in der Nähe des Geräts aufhält, wenn Sie den Motor starten, den Antrieb aktivieren und das Gerät in Bewegung setzen.
- Achten Sie auf den Verkehr, wenn Sie in der Nähe einer Straße mähen oder eine Straße überqueren.
- Verwenden Sie das Gerät nicht, wenn Sie müde sind, unter dem Einfluss von Alkohol, Drogen, Medikamenten oder sonstigen Mitteln stehen, die Ihre Sehkraft, Aufmerksamkeit, Körperkontrolle oder Ihr Urteilsvermögen beeinträchtigen können.
- Parken Sie das Gerät stets auf einer ebenen Oberfläche und schalten Sie den Motor ab.



- Lassen Sie das Gerät bei laufendem Motor nicht unbeaufsichtigt. Lassen Sie die Messer immer zuerst zum Stillstand kommen, aktivieren Sie die Feststellbremse, stellen Sie den Motor ab und ziehen Sie den Zündschlüssel ab, bevor Sie das Gerät unbeaufsichtigt lassen.
- Betreiben Sie das Gerät nur bei Tageslicht oder guter Beleuchtung. Halten Sie sicheren Abstand zu Löchern oder anderen Bodenunebenheiten. Achten Sie auf andere mögliche Gefahrenquellen.
- Verwenden Sie das Gerät nicht bei schlechtem Wetter, z.B. bei Nebel, Regen, an feuchten oder nassen Orten, bei starkem Wind, großer Kälte, Gewittergefahr usw.
- Lokalisieren und kennzeichnen Sie Steine und Gegenstände, die nicht entfernt werden können, um Zusammenstöße zu vermeiden.
- Entfernen Sie Gegenstände wie Steine, Spielzeug, Kabel usw. aus dem Bereich, die in die Messer geraten und hochgeschleudert werden könnten.



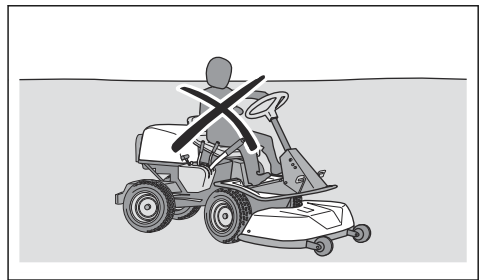
- Lassen Sie keine Kinder oder andere Personen, die für die Bedienung nicht zugelassen sind, das Gerät benutzen oder warten. Unter Umständen gelten gesetzlich vorgeschriebene Altersbeschränkungen.

Sicherheitsvorschriften in Bezug auf Kinder



WARNUNG: Lesen Sie die folgenden Warnhinweise, bevor Sie das Gerät benutzen.

- Es kann zu schweren Unfällen kommen, wenn Sie nicht auf Kinder in der Nähe des Geräts achten. Kinder können vom Gerät und von Mäharbeiten angezogen werden. Es ist sehr wahrscheinlich, dass Kinder nicht an dem Ort bleiben, an dem Sie sie zuletzt gesehen haben.
- Halten Sie Kinder aus dem Bereich, der gemäht werden soll, fern. Stellen Sie sicher, dass ein Erwachsener für die Kinder verantwortlich ist.
- Seien Sie aufmerksam, und stellen Sie das Gerät ab, falls Kinder den Arbeitsbereich betreten. Gehen Sie in der Nähe von Ecken, Büschen, Bäumen oder anderen Objekten, die Ihre Sicht behindern, besonders vorsichtig vor.
- Schauen Sie bevor und während Sie mit dem Gerät rückwärts fahren hinter sich und nach unten, um sicherzustellen, dass sich keine kleinen Kinder in der Nähe des Geräts aufhalten.
- Lassen Sie keine Kinder mitfahren. Sie können herunterfallen und sich schwer verletzen oder ein sicheres Lenken des Geräts verhindern.
- Lassen Sie Kinder das Gerät nicht bedienen.



Sicherheitshinweise für den Betrieb



WARNUNG: Berühren Sie nicht den Motors oder die Abgasanlage während oder direkt nach dem Betrieb. Der Motor und das Abgassystem werden während des Betriebs sehr heiß. Gefahr von Verbrennungen, Brand und Schäden an Eigentum oder angrenzenden Bereichen. Wenn Sie das Gerät bedienen, halten Sie Abstand zu Büschen und anderen Objekten.



WARNUNG: Lesen Sie die folgenden Warnhinweise, bevor Sie das Gerät benutzen.

- Schauen Sie immer nach unten und hinter sich, bevor und während Sie rückwärtsfahren. Achten Sie auf große und kleine Hindernisse.
- Verringern Sie die Geschwindigkeit, bevor Sie um eine Ecke fahren.
- Stoppen Sie die Klingen, wenn Sie über Bereiche fahren, die nicht gemäht werden sollen.



ACHTUNG: Lesen Sie die folgenden Vorsichtshinweise, bevor Sie das Gerät benutzen.

- Bevor Sie das Gerät in Betrieb nehmen, befreien Sie den Kaltlufteinlass des Motors von Gras und Schmutz. Wenn der Kaltlufteinlass verstopft ist, besteht die Gefahr der Beschädigung des Motors.
- Umfahren Sie Steine und andere größere Gegenstände vorsichtig und stellen Sie sicher, dass die Klingen die Objekte nicht berühren.
- Fahren Sie mit dem Gerät nicht über Objekte. Halten Sie an und untersuchen Sie das Gerät und das Mähdeck, wenn Sie über ein Objekt oder dagegen gefahren sind. Falls erforderlich, führen Sie Reparaturen aus, bevor Sie das Gerät wieder starten.

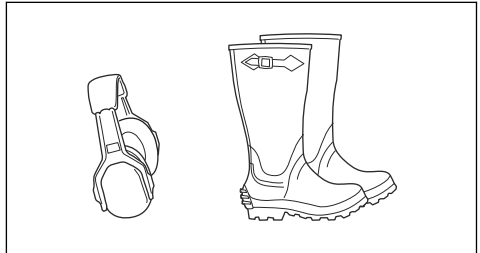
Persönliche Schutzausrüstung



WARNUNG: Lesen Sie die folgenden Warnhinweise, bevor Sie das Gerät verwenden.

- Verwenden Sie die vorgeschriebene persönliche Schutzausrüstung bei der Benutzung des Geräts. Die persönliche Schutzausrüstung kann Verletzungen nicht vollständig vermeiden, vermindert aber den Umfang der Verletzungen und Schäden bei einem Unfall. Lassen Sie sich von Ihrem Händler bei der Auswahl der richtigen Ausrüstung unterstützen.

- Tragen Sie einen zugelassenen Gehörschutz. Eine längerfristige Lärmeinwirkung kann zu bleibenden Gehörschäden führen.
- Tragen Sie rutschfeste Sicherheitstiefel oder -schuhe. Stahlkappen werden empfohlen. Verwenden Sie keine offenen Schuhe und gehen Sie nicht barfuß.



- Tragen Sie bei Bedarf Schutzhandschuhe, beispielsweise bei der Montage, der Untersuchung oder der Reinigung der Schneidausrüstung.
- Tragen Sie keine lose sitzende Kleidung, Schmuck oder andere Gegenstände, die sich in beweglichen Teilen verfangen können.
- Halten Sie eine Erste-Hilfe-Ausrüstung und einen Feuerlöscher griffbereit.

Sicherheitsvorrichtungen am Gerät



WARNUNG: Lesen Sie die folgenden Warnhinweise, bevor Sie das Gerät verwenden.

- Verwenden Sie kein Gerät mit Sicherheitsvorrichtungen, die beschädigt sind oder nicht ordnungsgemäß funktionieren. Führen Sie regelmäßig eine Überprüfung der Sicherheitsvorrichtungen durch. Wenn die Sicherheitsvorrichtungen beschädigt sind, wenden Sie sich an Ihren Husqvarna Servicehändler.
- Führen Sie keine Änderungen an den Sicherheitsvorrichtungen durch. Verwenden Sie das Gerät nicht, wenn Schutzbleche, Schutzabdeckungen, Sicherheitsschalter oder andere Schutzvorrichtungen nicht angebracht oder beschädigt sind.

So kontrollieren Sie das Zündschloss

- Starten und Stoppen Sie den Motor, um das Zündschloss zu kontrollieren. Siehe *So lassen Sie den Motor an auf Seite 18* und *So schalten Sie den Motor aus auf Seite 19*.
- Stellen Sie sicher, dass der Motor anspringt, wenn Sie den Zündschlüssel in Stellung START drehen.
- Stellen Sie sicher, dass der Motor sofort ausgeht, wenn Sie den Zündschlüssel in Stellung STOPP drehen.

Startbedingungen

Diese Bedingungen sind erforderlich um den Motor zu starten:

- Das Mähdeck ist angehoben und die Feststellbremse ist angezogen.

Der Motor muss in diesen Situationen anhalten:

- Das Mähdeck ist abgesenkt und der Bediener steht von seinem Sitz auf.
- Das Mähdeck ist angehoben, die Feststellbremse ist nicht angezogen und der Bediener steht von seinem Sitz auf.

Versuchen Sie, den Motor zu starten, ohne dass eine der oben genannten Bedingungen erfüllt ist. Verändern Sie die Bedingungen, und versuchen Sie es erneut. Führen Sie diese Kontrolle täglich durch.

So prüfen Sie das Vorwärts- und Rückwärtspedal

1. Starten Sie das Gerät.
2. Stellen Sie sicher, dass das Vorwärts- und Rückwärtspedal nicht blockiert sind und sich frei bewegen können.
3. Drücken Sie vorsichtig auf das Vorwärtspedal, um vorwärts zu fahren.
4. Lassen Sie das Vorwärtspedal zum Bremsen los. Stellen Sie sicher, dass die Bremse einrückt, sobald das Vorwärtspedal losgelassen wird.
5. Verfahren Sie für das Rückwärtspedal genauso.

Hinweis: Das Gerät verfügt über eine Bremsfunktion, die aktiviert wird, wenn Sie die Pedale loslassen. Um die Geschwindigkeit schneller zu verringern, drücken Sie das andere Pedal.

6. Stellen Sie sicher, dass sich das Gerät nicht bewegt, wenn die Vorwärts- und Rückwärtspedale nicht eingerastet sind.

Feststellbremse



WARNUNG: Wenn die Feststellbremse nicht funktioniert, kann das Gerät sich in Bewegung setzen und Verletzungen oder Schäden verursachen. Stellen Sie sicher, dass die Feststellbremse regelmäßig überprüft und eingestellt wird.

Siehe *So kontrollieren Sie die Feststellbremse auf Seite 24.*

Schalldämpfer

Der Schalldämpfer senkt den Geräuschpegel so weit wie möglich und hält die Abgase des Motors vom Anwender fern.

Verwenden Sie das Gerät nicht, wenn der Schalldämpfer fehlt oder beschädigt ist. Ein

beschädigter Schalldämpfer erhöht den Geräuschpegel und die Brandgefahr.



WARNUNG: Der Schalldämpfer wird während und nach Gebrauch und wenn der Motor im Leerlauf läuft, sehr heiß. Seien Sie in der Nähe von entzündlichen Materialien und/oder Dämpfen besonders vorsichtig, um Brandgefahr zu verhindern.

So prüfen Sie den Schalldämpfer

- Überprüfen Sie den Schalldämpfer regelmäßig, um sicherzustellen, dass er richtig angebracht und nicht beschädigt ist.

Schutzabdeckungen

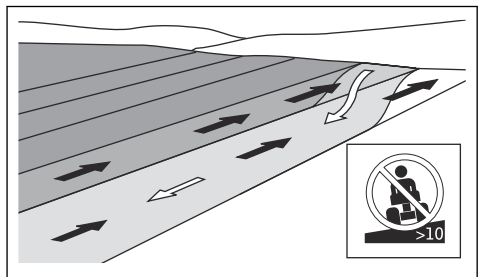
Fehlende oder beschädigte Schutzabdeckungen erhöhen das Risiko von Verletzungen an beweglichen Teilen und heißen Oberflächen. Prüfen Sie die Schutzabdeckungen, bevor Sie das Gerät bedienen. Achten Sie darauf, dass die Schutzabdeckungen richtig montiert sind und keine Risse oder andere Schäden aufweisen. Ersetzen Sie die beschädigten Abdeckungen.

So mähen Sie den Rasen an Steigungen

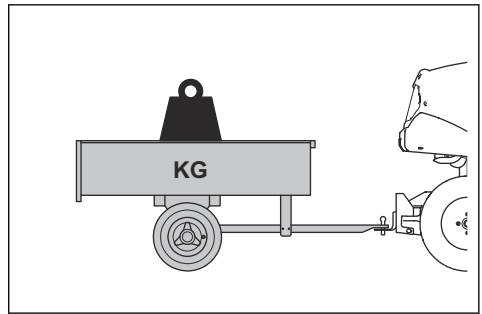


WARNUNG: Lesen Sie die folgenden Warnhinweise, bevor Sie das Gerät benutzen.

- Beim Rasenmähen an Steigungen besteht ein erhöhtes Risiko, dass Sie das Gerät nicht kontrollieren können und es umkippt. Dies kann zu Verletzungen oder zum Tod führen. Es ist notwendig, auf abschüssigem Gelände vorsichtig zu mähen. Wenn Sie am Hang nicht wenden können oder wenn Sie sich dabei nicht sicher fühlen, mähen Sie dort nicht.
- Entfernen Sie Steine, Äste und andere Hindernisse.
- Mähen Sie den Hang hinauf und hinunter, nicht von Seite zu Seite.
- Fahren Sie einen Hang nicht mit angehobenem Mähdeck hinunter.
- Verwenden Sie das Gerät nicht in Gelände mit einer Neigung von mehr als 10°.



- Starten oder stoppen Sie nicht am Hang.
- Bewegen Sie sich gleichmäßig und langsam an Hängen.
- Vermeiden Sie abrupte Geschwindigkeits- und Richtungswechsel.
- Wenden Sie nicht mehr als notwendig. Wenden Sie langsam und schrittweise, wenn Sie einen Hang hinunterfahren. Fahren Sie mit niedriger Geschwindigkeit. Drehen Sie das Lenkrad vorsichtig.
- Achten Sie auf Furchen, Löcher und Unebenheiten und fahren Sie nicht darüber hinweg. Am Hang besteht ein erhöhtes Risiko, dass das Gerät umkippt. Langes Gras kann Hindernisse verdecken.
- Mähen Sie nicht in der Nähe von Kanten, Gräben oder Böschungen. Das Gerät kann plötzlich umkippen, wenn ein Rad über den Rand einer steilen Steigung oder eines Grabens fährt oder wenn eine Kante nachgibt. Wenn das Gerät ins Wasser fällt, besteht die Gefahr des Ertrinkens.



- Stellen Sie sicher, dass sich keine anderen Personen in der Nähe des Geräts befinden, wenn Sie Zubehörgeräte schleppen.
- Vermeiden Sie das Ziehen von Zubehör an Steigungen oder auf unebenem Boden.
- Betreiben Sie das Gerät beim Abschleppen mit niedriger Geschwindigkeit, wenn Sie Zubehör abschleppen.

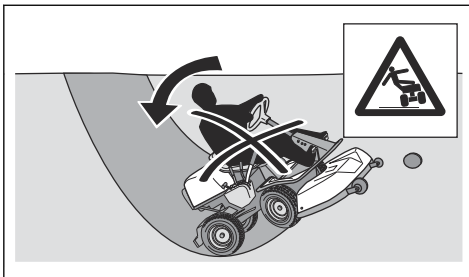
Sicherer Umgang mit Kraftstoff



WARNUNG: Gehen Sie vorsichtig mit Kraftstoff um. Er ist sehr leicht entzündlich und kann zu Verletzungen und Sachschäden führen.



WARNUNG: Lesen Sie die folgenden Warnhinweise, bevor Sie das Gerät benutzen.



- Mähen Sie nicht, wenn das Gras nass ist. Es ist rutschig, und die Räder können die Haftung verlieren, sodass das Gerät rutscht.
- Stellen Sie nicht einen Fuß auf den Boden, um das Gerät zu stabilisieren.
- Bewegen Sie das Gerät sehr vorsichtig, wenn ein Zubehörteil oder anderes Objekt angebracht ist, das die Stabilität des Geräts beeinträchtigen kann.
- Befestigen Sie Rad- oder Gegengewichte, um das Gerät zu stabilisieren. Ihr Händler steht Ihnen gern für weitere Informationen zur Verfügung. Nutzen Sie bei R 320X AWD Gegengewichte, da Radgewichte bei AWD-Geräten nicht verwendet werden können.

Sicherheit beim Abschleppen

- Verwenden Sie nur Zubehör zum Abschleppen, das von Husqvarna empfohlen wurde.
- Verwenden Sie die Zugschiene, um das Abschleppzubehör anzubringen.
- Ziehen Sie kein Zubehör, das schwerer ist als das maximal zulässige Gesamtgewicht. Siehe *Technische Daten auf Seite 39*.

- Füllen Sie den Kraftstofftank nicht in geschlossenen Räumen.
- Benzin und Benzindämpfe sind giftig und leicht entzündlich. Seien Sie beim Umgang mit Kraftstoff vorsichtig, um Verletzungen oder Feuer zu vermeiden.
- Entfernen Sie nicht den Tankdeckel oder füllen den Kraftstofftank, wenn der Motor eingeschaltet ist.
- Lassen Sie den Motor vor dem Auftanken abkühlen.
- Rauchen Sie nicht, wenn Sie Kraftstoff auffüllen.
- Füllen Sie Kraftstoff nicht in der Nähe von Funken oder offenem Feuer ein.
- Starten Sie den Motor bei einer Leckage im Kraftstoffsystem nicht, bis die Undichtigkeiten repariert werden.
- Nicht höher als den empfohlenen Kraftstofffüllstand befüllen. Durch die Wärme von Motor und Sonne dehnt sich der Kraftstoff aus und läuft aus, wenn der Tank zu sehr gefüllt ist.
- Füllen Sie nicht zu viel nach. Wenn Sie Kraftstoff auf das Gerät verschütten, wischen Sie die Flüssigkeit ab und warten, bis es trocken ist, bevor Sie den Motor anlassen. Wenn Sie etwas auf Ihre Kleidung verschütten, wechseln Sie diese.

- Lagern Sie den Kraftstoff nur in zugelassenen Behältern.
- Bewahren Sie Gerät und Kraftstoff so auf, dass keine Gefahr besteht, dass Kraftstoff ausläuft oder Dämpfe zu Beschädigungen führen können.
- Leeren Sie den Kraftstoff im Freien und weit entfernt von offenem Feuer in einen für Kraftstoff zugelassenen Behälter.

Sicherer Umgang mit Batterien



WARNUNG: Eine beschädigte Batterie kann eine Explosion verursachen und zu Verletzungen führen. Wenn die Batterie deformiert oder beschädigt ist, wenden Sie sich an einen Husqvarna Servicehändler.



WARNUNG: Lesen Sie die folgenden Warnhinweise, bevor Sie das Gerät verwenden.

- Verwenden Sie in der Nähe von Batterien stets eine Schutzbrille.
- Tragen Sie keine Uhren, Schmuck oder andere Gegenstände aus Metall in der Nähe der Batterie.
- Bewahren Sie die Batterie außerhalb der Reichweite von Kindern auf.
- Laden Sie die Batterie in einem Bereich mit guter Belüftung auf.
- Halten Sie entflammbare Materialien in einem Mindestabstand von 1 m, wenn Sie die Batterie aufladen.
- Entsorgen Sie ausgetauschte Batterien. Siehe *Entsorgen auf Seite 38*.
- Von der Batterie können explosive Gase ausgehen. Rauchen Sie nicht in der Nähe der Batterie. Halten Sie die Batterie von offenen Flammen oder Funken fern.

Transportsicherheit

- Verwenden Sie ein für den Transport des Geräts zugelassenes Fahrzeug.
- Das Gerät ist schwer und kann Quetschungen verursachen. Seien Sie vorsichtig, wenn Sie es auf ein Fahrzeug oder einen Anhänger laden oder davon herunterladen.
- Der Transport des Geräts kann durch nationale oder lokale Vorschriften eingeschränkt sein.
- Der Fahrer des Transportfahrzeugs ist für die sichere Befestigung des Geräts während des Transports verantwortlich. Siehe *Transport auf Seite 36*.

Sicherheitshinweise für die Wartung



WARNUNG: Das Gerät ist schwer und kann zu Verletzungen oder Schäden an Eigentum oder angrenzenden Bereichen

führen. Führen Sie keine Wartungsarbeiten an Motor oder Mähdeck durch, ohne dass die folgenden Bedingungen erfüllt sind:

- Der Motor ist ausgeschaltet.
- Das Gerät ist auf einer ebenen Fläche abgestellt.
- Die Handbremse ist angezogen.
- Der Zündschlüssel ist abgezogen.
- Das Mähdeck ist angehoben.
- Die Zündkabel sind von den Zündkerzen abgezogen.



WARNUNG: Die Abgase des Motors enthalten Kohlenmonoxid, ein geruchloses, giftiges und sehr gefährliches Gas. Verwenden Sie das Gerät nicht in geschlossenen Räumen oder in Räumen mit unzureichendem Luftstrom.



WARNUNG: Lesen Sie die folgenden Warnhinweise, bevor Sie das Gerät benutzen.

- Für eine optimale Leistung und Sicherheit führen Sie regelmäßig Wartungsarbeiten am Gerät entsprechend den Angaben im Wartungsplan durch. Siehe *Wartungsplan auf Seite 20*.
- Elektrische Schläge können zu Verletzungen führen. Berühren Sie keine Kabel, während der Motor läuft. Führen Sie keinen Funktionstest an der Zündanlage mit den Fingern durch.
- Starten Sie den Motor nicht, wenn die Schutzabdeckungen entfernt wurden. Es besteht große Gefahr von Verletzungen durch bewegliche oder heiße Teile.
- Lassen Sie das Gerät abkühlen, bevor Sie Wartungsarbeiten im Bereich des Motors durchführen.
- Die Klingen sind scharf und können Schnittwunden verursachen. Umwickeln Sie die Klingen zum Schutz oder tragen Sie Schutzhandschuhe, wenn Sie an ihnen arbeiten.
- Bringen Sie das Mähdeck immer in die Wartungsposition, um es zu reinigen. Stellen Sie das Gerät nicht am Rand eines Grabens oder einer Steigung ab, wenn Sie sich Zugang zum Mähdeck verschaffen möchten.



ACHTUNG: Lesen Sie die folgenden Vorsichtshinweise, bevor Sie das Gerät benutzen.

- Drehen Sie den Motor nicht, wenn die Zündkerze oder das Zündkabel entfernt wurde.
- Stellen Sie sicher, dass alle Muttern und Schrauben korrekt angezogen sind und dass die Ausrüstung in gutem Zustand ist.

- Ändern Sie nicht die Einstellung des Drehzahlreglers. Wenn die Motordrehzahl zu hoch ist, können die Produktbestandteile beschädigt werden. Siehe *Technische Daten auf Seite 39* für die maximal zulässige Motordrehzahl.

- Das Gerät nur mit der vom Hersteller gelieferten oder empfohlenen Ausrüstung zugelassen.

Montage

Einleitung

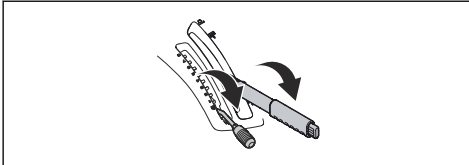


WARNUNG: Die Spannfeder des Antriebsriemens kann brechen und zu Verletzungen führen. Tragen Sie eine Schutzbrille, wenn Sie das Mähdeck anbringen oder entfernen.

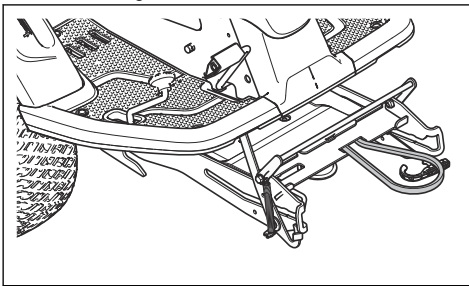
Lesen Sie die Montageanleitung in der Bedienungsanleitung sorgfältig durch. Ein Aufkleber auf der Innenseite der vorderen Abdeckung des Geräts zeigt ebenfalls, wie das Mähdeck angebracht und entfernt wird.

So befestigen Sie das Mähdeck

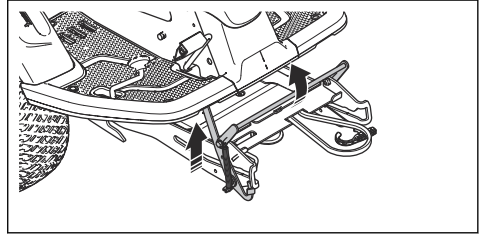
1. Stellen Sie das Gerät auf einer ebenen Fläche ab.
2. Betätigen Sie die Feststellbremse.
3. Stellen Sie den Schnitthöhenhebel in die Wartungsposition.
4. Stellen Sie den Hubhebel für das Mähdeck in Mähposition.



5. Positionieren Sie den Antriebsriemen wie in der Abbildung dargestellt, um sicherzustellen, dass er nicht eingeklemmt wird und bricht, wenn das Mähdeck angebracht wird.

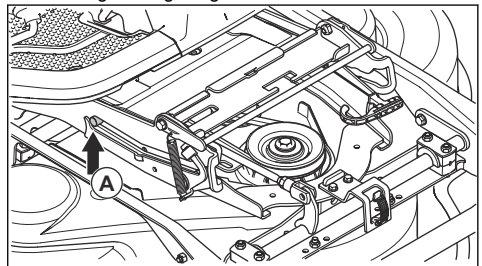


6. Drücken Sie den Geräterahmen nach unten. Bringen Sie die Wartungsverriegelung in eine senkrechte Position.

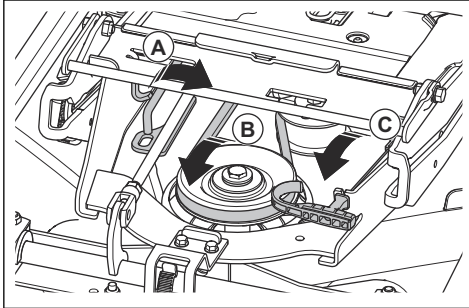


WARNUNG: Der Verriegelungsmechanismus kann zu Verletzungen an den Fingern führen, wenn Sie ihn nicht vorsichtig betätigen. Bringen Sie die Wartungsverriegelung in eine komplett senkrechte Position und halten Sie die Vorderkante des Mähdecks mit beiden Händen fest, wenn Sie mit dem nächsten Schritt fortfahren.

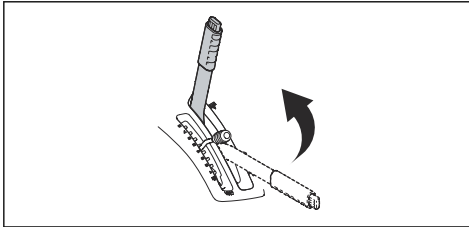
7. Heben Sie die Vorderkante des Mähdecks und schieben Sie es in den Geräterahmen. Die Stifte am Mähdeck, einer auf jeder Seite, müssen in die Nuten des Geräterahmens eingeführt werden. Die Wartungsverriegelung löst sich automatisch.



8. Heben Sie die Schnitthöhenstrebe aus der Halterung und setzen Sie sie in die dafür vorgesehene Bohrung (A).



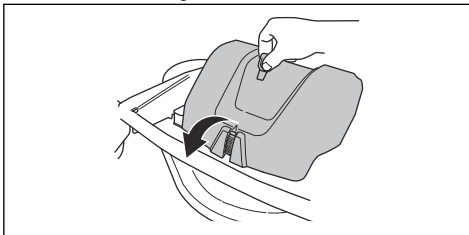
9. Legen Sie den Antriebsriemen um die Spannrolle (B).
10. Setzen Sie die Feder in der Federhalterung (C).
11. Stellen Sie den Hubhebel für das Mähdeck in die verriegelte Position. Das Mähdeck wird angehoben.



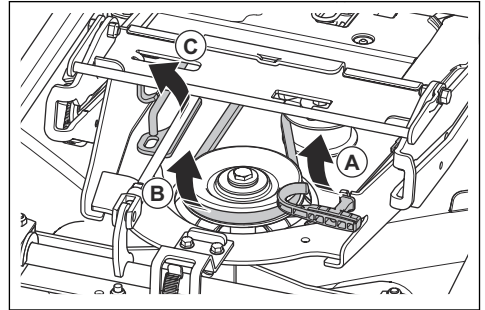
12. Befestigen Sie die vordere Abdeckung.

So entfernen Sie das Mähdeck

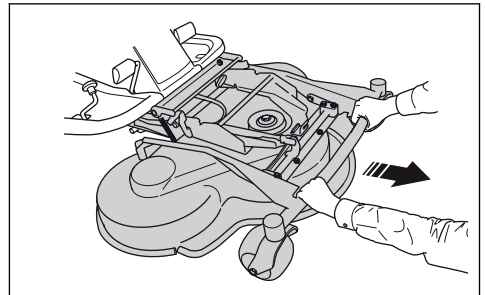
1. Führen Sie die in *So befestigen Sie das Mähdeck auf Seite 14* beschriebenen Schritte 1 bis 4 aus.
2. Lösen Sie die Klammer an der vorderen Abdeckung mit dem Werkzeug am Zündschlüssel und entfernen Sie die Abdeckung.



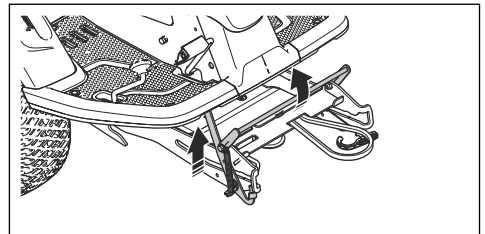
3. Lösen Sie die Spannung der Spannrolle für den Treibriemen. (A)



4. Halten Sie den Federgriff mit der linken Hand und entfernen Sie den Treibriemen mit der rechten Hand.
5. Ziehen Sie den Antriebsriemen nach hinten unter das Gerät. Platzieren Sie ihn nicht in den Riemenhalter (B).
6. Setzen Sie den Federgriff in die Federhalterung, um zu verhindern, dass die Feder herunterfällt.
7. Heben Sie die Schnitthöhenstrebe an und setzen Sie sie in die dafür vorgesehene Halterung (C).
8. Ziehen Sie die Vorderkante des Mähdecks mit beiden Händen bis zum Anschlag nach vorne.



9. Bringen Sie die Wartungsverriegelung in eine senkrechte Position.



WARNUNG: Der Verriegelungsmechanismus kann zu Verletzungen an den Fingern führen, wenn Sie ihn nicht vorsichtig betätigen. Halten Sie die Vorderkante der Mähdecks mit

beiden Händen fest, wenn Sie mit dem nächsten Schritt fortfahren.

10. Heben Sie die Vorderkante des Mähdecks hoch, bis die Wartungsverriegelung den Rahmen berührt und ziehen Sie das Mähdeck heraus.

Betrieb

Einleitung



WARNUNG: Vor dem Betrieb des Gerätes müssen Sie die Sicherheitsinformationen lesen und verstehen.

Erste Verwendung von Husqvarna Connect

1. Laden Sie die Husqvarna Connect-App auf Ihr Mobiltelefon.
2. Anmeldung bei der Husqvarna Connect-App.
3. Befolgen Sie die Anweisungen in der Husqvarna Connect-App, um sich zu verbinden und das Gerät zu registrieren.

Hinweis: Die Husqvarna Connect-App ist nicht überall zum Download erhältlich. Ihr Servicehändler steht Ihnen gerne für weitere Informationen zur Verfügung.

So füllen Sie Kraftstoff ein



WARNUNG: Benzin ist leicht entzündlich. Seien Sie vorsichtig und betanken Sie das Gerät im Freien, siehe *Sicherer Umgang mit Kraftstoff auf Seite 12*.



WARNUNG: Verwenden Sie den Kraftstofftank nicht als Auflagefläche.



ACHTUNG: Die Verwendung eines falschen Kraftstoffs kann zu einer Beschädigung des Motors führen.

Der Motor läuft mit Benzin mit einer Mindest-Oktanzahl von 91 ROZ (87 AKI), nicht mit Öl gemischt. Wir empfehlen Ihnen biologisch abbaubares Alkylatbenzin. Verwenden Sie kein Benzin, das mehr als 10 % Ethanol enthält.

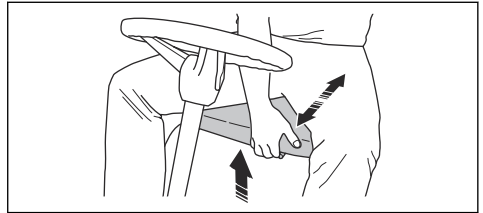
- Kontrollieren Sie den Füllstand vor jedem Gebrauch und füllen Sie bei Bedarf auf.
- Füllen Sie den Kraftstofftank nicht vollständig. Der Abstand sollte mindestens 2,5 cm betragen.

So stellen Sie den Sitz ein



WARNUNG: Stellen Sie den Sitz nicht während des Betriebs des Geräts ein.

1. Um den Sitz nach vorn oder hinten zu verstellen, setzen Sie Ihre Füße auf die Fußstützen.
2. Drücken Sie den Hebel unter der Vorderkante des Sitzes nach oben und bringen den Sitz in die richtige Position.

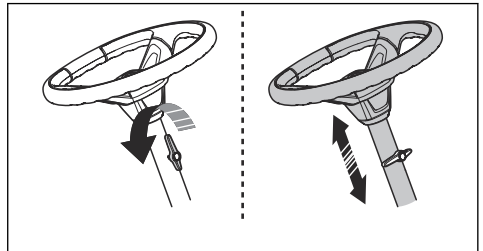


Höhenverstellung des Lenkrads



WARNUNG: Verstellen Sie die Höhe des Lenkrads nicht während das Gerät im Einsatz ist.

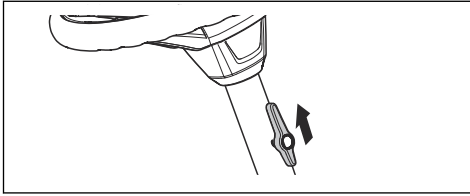
1. Drehen Sie den Knopf gegen den Uhrzeigersinn um ihn zu lösen.



2. Stellen Sie die Höhe des Lenkrads ein.
3. Drehen Sie den Knopf im Uhrzeigersinn, um den Griff festzuziehen.



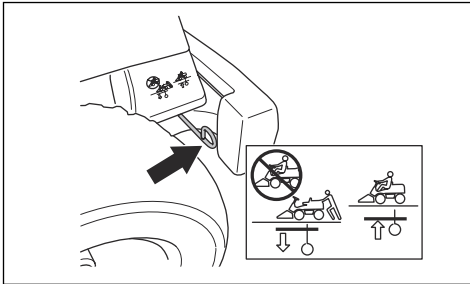
ACHTUNG: Stellen Sie sicher, dass das lange Ende des Knopfs nach oben zeigt.



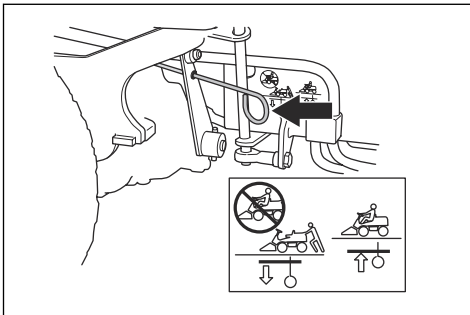
So aktivieren und deaktivieren Sie den Antrieb

Um das Gerät mit abgestelltem Motor zu bewegen, muss das Antriebssystem deaktiviert werden. Ziehen Sie den Hebel für das Antriebssystem vollständig heraus, um den Achsantrieb zu deaktivieren. Drücken Sie den Hebel für das Antriebssystem vollständig herein, um den Achsantrieb zu aktivieren. Verwenden Sie keine mittlere Position.

Der Hebel für das Antriebssystem für das Modell R 318X befindet sich hinter dem linken Hinterrad. Das Modell R 320X AWD verfügt über einen Hebel für den Vorderachs Antrieb und einen für den Hinterachs Antrieb. Der Hebel für das Antriebssystem der Hinterachse befindet sich hinter dem linken Hinterrad.



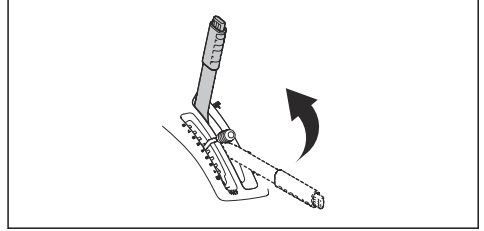
Der Hebel für das Antriebssystem der Vorderachse für den R 320X AWD befindet sich hinter dem linken Vorderrad.



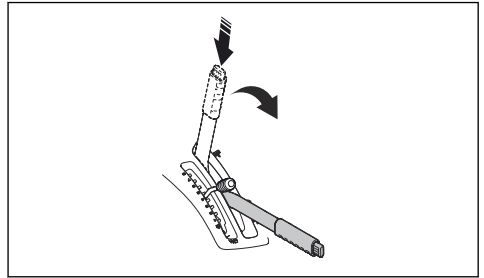
Anheben und Absenken des Mähdecks

Um das Mähdeck in die Transportposition zu heben, ziehen Sie den Hubhebel nach hinten. Wenn der Motor

eingeschaltet ist, hören die Klingen automatisch auf zu rotieren.

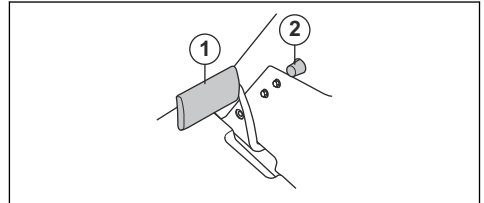


Um das Mähdeck in die Mähposition abzusenken, drücken Sie den Sperrknopf und bewegen Sie den Hubhebel nach vorn. Wenn der Motor läuft, beginnen die Messer automatisch zu rotieren.



So betätigen und lösen Sie die Feststellbremse

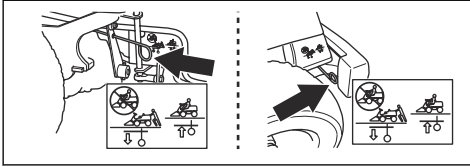
1. Betätigen Sie das Pedal der Feststellbremse (1).
2. Drücken und halten Sie den Sperrknopf (2).



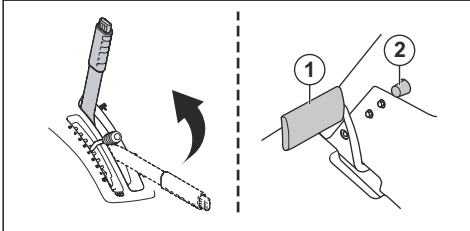
3. Halten Sie den Sperrknopf gedrückt und lassen Sie das Pedal der Feststellbremse los.
4. Zum Lösen der Feststellbremse, betätigen Sie das Pedal der Feststellbremse erneut.

So lassen Sie den Motor an

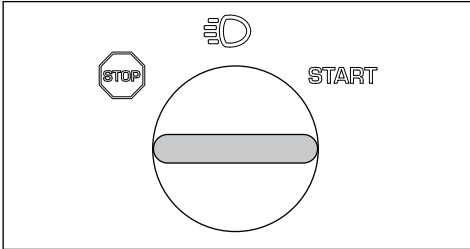
1. Stellen Sie sicher, dass das Antriebssystem aktiviert ist, siehe *So aktivieren und deaktivieren Sie den Antrieb auf Seite 17*.



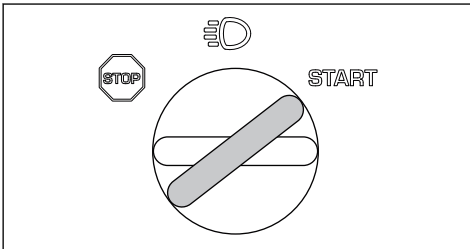
2. Heben Sie das Mähdeck an und betätigen Sie die Feststellbremse.



3. Drehen Sie den Zündschlüssel in die Startstellung.

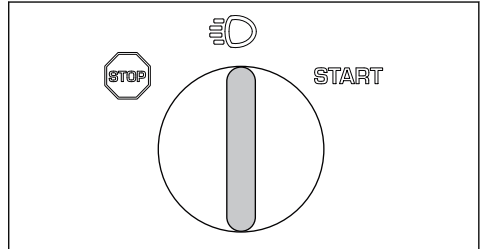


4. Wenn der Motor startet, lassen Sie den Zündschlüssel sofort los, sodass er in die Neutralstellung zurückkehrt.



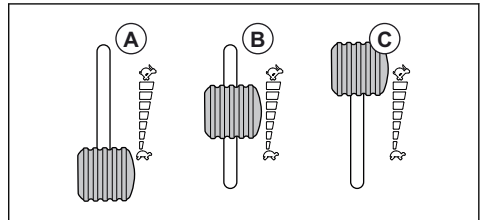
Hinweis: Aktivieren Sie den Anlasser jeweils nicht länger als fünf Sekunden. Wenn der Motor nicht startet, warten Sie 15 Sekunden, bevor Sie es erneut versuchen.

5. Drehen Sie den Schlüssel in die Position „Leuchten,“ um die Scheinwerfer und Rückleuchten einzuschalten.



6. Lassen Sie den Motor mit halber Drehzahl (B) für 3 bis 5 Minuten laufen, bevor Sie ihn stark belasten.

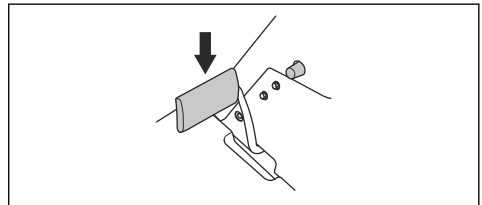
7. Drücken Sie den Gashebel auf die Vollgas-Position (C).



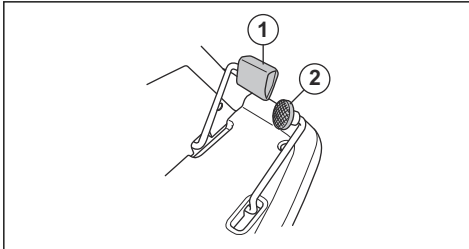
Hinweis: Das Aktivieren der Klingen bei laufendem Motor mit voller Drehzahl belastet die Treibriemen. Geben Sie auf keinen Fall Vollgas, bevor das Mähdeck in die Mähposition abgesenkt wurde.

Inbetriebnahme des Geräts

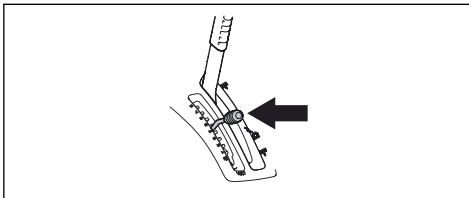
1. Motor starten.
2. Betätigen Sie das Feststellbremspedal und lassen Sie sie dann los, um die Feststellbremse zu lösen.



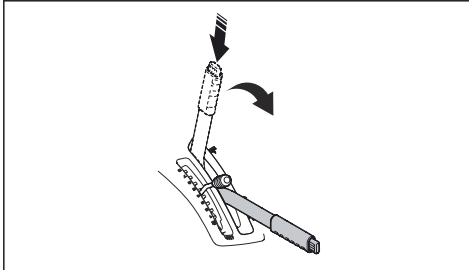
- Drücken Sie vorsichtig auf eins der Gaspedale. Die Geschwindigkeit erhöht sich je mehr das Pedal heruntergedrückt wird. Verwenden Sie Pedal (1) zum Vorwärtsfahren und Pedal (2) zum Rückwärtsfahren.



- Lassen Sie das Pedal zum Bremsen los.
- Stellen Sie die Schnitthöhe (1-10) mit dem Schnitthöhenhebel ein.

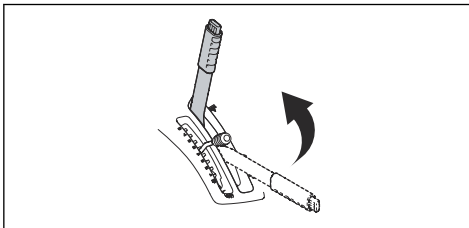


- Drücken Sie den Sperrknopf auf dem Hubhebel für das Mähdeck und senken Sie es in die Mähposition ab.

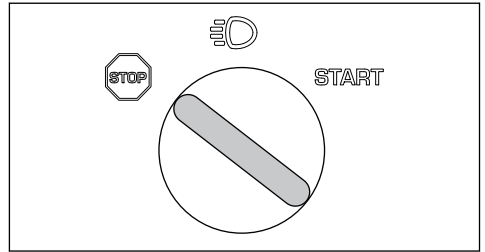


So schalten Sie den Motor aus

- Ziehen Sie den Hubhebel für das Mähdeck nach hinten in die verriegelte Position, um das Mähdeck anzuheben. Die Messer hören auf zu rotieren.



- Den Zündschlüssel in die STOPP-Position drehen.



- Wenn das Gerät anhält, betätigen Sie die Feststellbremse.

So erhalten Sie ein gutes Mähergebnis

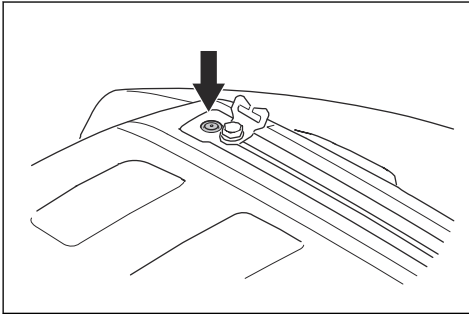
- Führen Sie für eine optimale Leistung regelmäßig Wartungsarbeiten am Gerät entsprechend den Angaben im *Wartungsplan* durch. Siehe *Wartungsplan auf Seite 20*.
- Mähen Sie keinen nassen Rasen. Nasses Gras kann zu schlechten Mähergebnissen führen.
- Beginnen Sie mit einer hohen Schnitthöhe, und verringern Sie diese allmählich.
- Mähen Sie mit Klingen, die bei hoher Drehzahl rotieren (für maximal zulässige Motordrehzahl siehe *Technische Daten auf Seite 39*). Bewegen Sie das Gerät mit geringer Geschwindigkeit vorwärts. Wenn das Gras nicht zu hoch und zu dick ist, können Sie auch bei höherer Geschwindigkeit ein gutes Mähergebnis erzielen.
- Schneiden Sie das Gras in einem unregelmäßigen Muster.
- Um die besten Mähergebnisse zu erzielen, mähen Sie den Rasen häufig und verwenden die BioClip-Funktion.

So befestigen Sie eine Last auf der Motorabdeckung

Das Gerät verfügt über Schienen und Schienenhalterungen auf der Motorabdeckung, um die Last befestigen zu können.

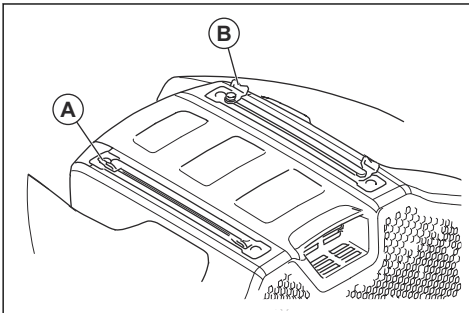
- Passen Sie die Schienenhalterungen an die Last an.

- a) Lösen Sie die Schraube und bewegen Sie die Schienenhalterung auf der Schiene nach vorn oder hinten.



- b) Ziehen Sie die Schraube fest.

2. Führen Sie einen Gurt durch die Öffnung in der Schienenhalterung (A).



3. Führen Sie den Gurt durch die Schienenhalterung (B) auf der gegenüberliegenden Seite.
4. Verwenden Sie die Schienenhalterungen, um die Last mit Gurten zu befestigen.



ACHTUNG: Vermeiden Sie eine Überlastung der Schienen. Siehe *Technische Daten auf Seite 39.*

Wartung

Einleitung

die Sicherheitsinformationen lesen und verstehen.



WARNUNG: Vor der Durchführung von Wartungsarbeiten müssen Sie

Wartungsplan

Betrieb vor der Verwendung

Sicherstellen, dass keine Kraftstoff- oder Ölleckagen vorhanden sind.

Das Gerät reinigen. Siehe *So reinigen Sie das Gerät auf Seite 23.*

Die Innenseite des Mähdecks reinigen. Siehe *So reinigen Sie das Gerät auf Seite 23.*

Motor und Schalldämpfer reinigen. Siehe *So reinigen Sie Motor und Schalldämpfer auf Seite 23.*

Sicherstellen, dass der Kaltlufteinlass des Motors nicht blockiert ist. Siehe *So reinigen Sie den Kaltlufteinlass des Motors auf Seite 23.*

Sicherstellen, dass die Sicherheitsvorrichtungen nicht beschädigt sind. Siehe *Sicherheitsvorrichtungen am Gerät auf Seite 10.*

Die Klingen im Mähdeck überprüfen. Siehe *So überprüfen Sie die Klingen auf Seite 30.*

Betrieb vor der Verwendung
Die Bremsen prüfen und testen. Siehe <i>So prüfen Sie das Vorwärts- und Rückwärtspedal auf Seite 11</i> und <i>So kontrollieren Sie die Feststellbremse auf Seite 24</i> .
Den Motorölstand kontrollieren. Siehe <i>So prüfen Sie den Motorölstand auf Seite 30</i> .
Den Getriebeölstand kontrollieren. Siehe <i>So prüfen Sie den Hydraulikölstand auf Seite 32</i> .
Die Lenkseilzüge kontrollieren. Siehe <i>So überprüfen Sie die Steuerdrähte auf Seite 24</i> .
Sicherstellen, dass die Fernlichtleuchte und die Arbeitsleuchte ordnungsgemäß funktionieren (falls zutreffend). Siehe <i>Scheinwerfer und Rückleuchten auf Seite 4</i> .

X = Die Anweisungen sind in der Bedienungsanleitung enthalten.

O = Diese Anweisungen sind nicht in der Bedienungsanleitung enthalten. Lassen Sie die Wartung von einem Husqvarna Servicehändler durchführen.

Instand halten	Erste Wartung	Wartungsintervall in Stunden	
	50	100	200
Hydraulikschläuche und -kupplungen kontrollieren und reinigen. Bei Bedarf ersetzen.		O	
Riemen und Riemenscheiben kontrollieren.	O	O	
Die Lenkkette auf der Innenseite des Rahmentunnels prüfen.		O	
Alle Seilzüge prüfen, schmieren und einstellen.		O	
Sicherstellen, dass der Reifendruck korrekt ist. Siehe <i>Reifendruck auf Seite 27</i> .	X	X	
Sicherstellen, dass alle Schrauben und Muttern mit dem richtigen Drehmoment angezogen sind.		O	
Den Fahrersitz schmieren.		O	
Alle Ketten schmieren.		O	
Räder und Klingenlager am Mähdeck schmieren (falls zutreffend).	O	O	
Die Pedale auf der Innenseite des Rahmentunnels schmieren.		O	
Schmieren Sie die Riemenspanner.		O	
Entfernen Sie die Antriebsräder und schmieren Sie die Achsen (nur für Serie 200-300)		O	
Kontrollieren Sie den Kraftstoffschlauch. Ggf. ersetzen.		O	
Den Kraftstofffilter ersetzen. Siehe <i>So tauschen Sie den Kraftstofffilter aus auf Seite 25</i> .		X	
Den Luftfilter reinigen. Siehe <i>So reinigen und tauschen Sie den Luftfilter aus auf Seite 25</i> .	X		
Den Luftfilter ersetzen. Siehe <i>So reinigen und tauschen Sie den Luftfilter aus auf Seite 25</i> .		X	
Kühlrippen des hydrostatischen Getriebes prüfen.		O	
Motor und hydrostatisches Getriebe reinigen.		O	
Schalldämpfer und Wärmeableiter prüfen.	O	O	

Instand halten	Erste Wartung	Wartungsintervall in Stunden	
	50	100	200
Das Motoröl wechseln. Siehe <i>So wechseln Sie Motoröl und Ölfilter auf Seite 31.</i>	X ¹	X ²	
Den Motorölfilter ersetzen <i>So wechseln Sie Motoröl und Ölfilter auf Seite 31.</i>	X ³	X ⁴	
Die Zündkerze ersetzen. Siehe <i>So überprüfen und wechseln Sie eine Zündkerze auf Seite 26.</i>		X	
Die Leuchten kontrollieren (falls zutreffend). Siehe <i>Scheinwerfer und Rückleuchten auf Seite 4.</i>	X	X	
Die Firmware aktualisieren (falls zutreffend).	O	O	
Den Akku kontrollieren und ggf. aufladen. Siehe <i>So laden Sie den Akku auf Seite 26.</i>	X	X	
Die Drehzahl der Vorder- und Hinterräder prüfen und einstellen (nur bei Ausführungen mit Allradantrieb).	O	O	
Wechseln Sie den Getriebefilter (nur bei Ausführungen mit Allradantrieb).	O		O
Den aufschraubbaren Filter des Servomechanismus austauschen (falls zutreffend).	O		O
Das Kühlgebläse des hydrostatischen Getriebes prüfen.	O	O	
Den Ölstand im Getriebe kontrollieren und ggf. Öl nachfüllen. Siehe <i>So prüfen Sie den Hydraulikölstand auf Seite 32.</i>		X	
Das Getriebeöl wechseln.	O		O
Die Feststellbremse prüfen und justieren.	O	O	
Die Außen- und Innenflächen des Mähdecks und Abdeckungen des Mähdecks reinigen. Siehe <i>So reinigen Sie das Gerät auf Seite 23.</i>	X	X	
Schnitthöhe und Anstellwinkel kontrollieren und bei Bedarf einstellen. Siehe <i>So überprüfen Sie die Fluchtung des Mähdecks auf Seite 28</i> und <i>So reinigen Sie das Gerät auf Seite 23.</i>	X	X	
Die Klingen im Mähdeck überprüfen und ggf. Schärfen und auswuchten. Siehe <i>So überprüfen Sie die Klingen auf Seite 30</i> und <i>So tauschen Sie die Messer aus auf Seite 30.</i>		X	
Die Motordrehzahl kontrollieren und bei Bedarf einstellen.	O	O	
Sicherstellen, dass sich das Gerät in der Neutralstellung nicht bewegt. Siehe <i>So prüfen Sie das Vorwärts- und Rückwärtspedal auf Seite 11.</i>	X	X	
Bei verschiedenen Geschwindigkeiten Vorwärts- und Rückwärtsfahrt kontrollieren.	O	O	
Klingenaktivierung, Sitz, Hub und Vorwärtsantrieb/Bremse kontrollieren. Siehe <i>Sicherheitsvorrichtungen am Gerät auf Seite 10.</i>	X	X	

1

50 Stunden oder ein Jahr (nur erste Wartung).

2

100 Stunden oder einmal im Jahr.

3

50 Stunden oder ein Jahr (nur erste Wartung).

4

100 Stunden oder einmal im Jahr.

Instand halten	Erste Wartung	Wartungsintervall in Stunden	
	50	100	200
Überprüfen Sie das Aufsammelsystem (nur bei Ausführungen mit Aufsammel- funktion).	X	X	

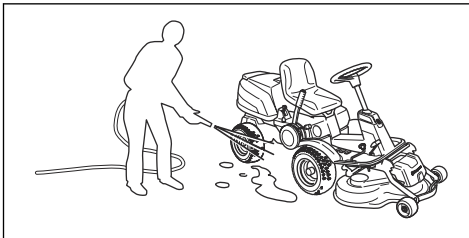
So reinigen Sie das Gerät



ACHTUNG: Verwenden Sie keinen Hochdruck- oder Dampfreiniger. Wasser kann in Lager und elektrische Anschlüsse gelangen und Korrosion verursachen, die zu Schäden am Gerät führt.

Reinigen Sie das Gerät sofort nach der Anwendung.

- Reinigen Sie keine heißen Oberflächen wie Motor, Schalldämpfer und Abgasanlage. Warten Sie, bis die Oberflächen abgekühlt sind, und entfernen Sie dann Gras oder Schmutz.
- Vor dem Reinigen mit Wasser reinigen Sie mit einer Bürste. Entfernen Sie Gras und Schmutz auf dem und um das Getriebe, dem Getriebe-Lufteinlass und dem Motor.
- Verwenden Sie fließendes Wasser aus einem Schlauch, um das Gerät zu reinigen. Verwenden Sie keinen Hochdruckreiniger.
- Richten Sie den Wasserstrahl nicht auf elektrische Bauteile oder Lager. Reinigungsmittel erhöhen in der Regel die Beschädigung.
- Bringen Sie das Mähdeck zum Reinigen in die Wartungsposition und spritzen Sie es mit einem Wasserschlauch ab.
- Wenn das Gerät sauber ist, schalten Sie das Mähdeck kurz ein, um noch verbleibendes Wasser abzublasen.



So reinigen Sie Motor und Schalldämpfer

Halten Sie Motor und Schalldämpfer frei von Rasenschnitt und Schmutz. In Benzin oder Öl getränkter Rasenschnitt auf dem Motor kann die Brandgefahr erhöhen und das Risiko, dass der Motor zu heiß wird. Lassen Sie den Motor abkühlen, bevor er gereinigt wird. Mit Wasser und einer Bürste reinigen.

Rasenschnitt rund um den Schalldämpfer trocknet schnell und stellt eine Brandgefahr dar. Verwenden Sie

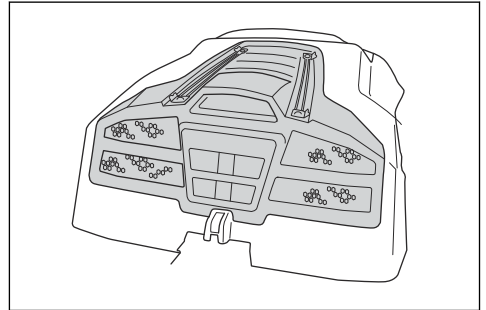
eine Bürste oder entfernen Sie den Rasenschnitt mit Wasser, wenn der Schalldämpfer kalt ist.

So reinigen Sie den Kaltlufteinlass des Motors

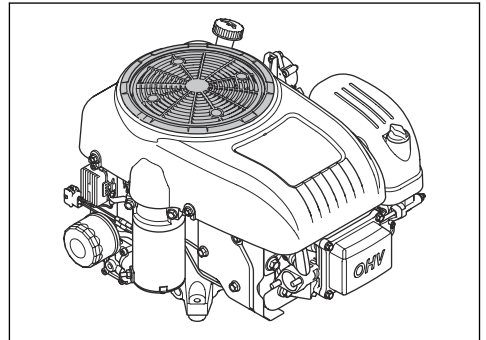


WARNUNG: Stellen Sie den Motor ab. Der Kaltlufteinlass dreht sich und kann Verletzungen an Ihren Fingern verursachen.

- Stellen Sie sicher, dass das Einlassgitter in der Motorabdeckung nicht verstopft ist. Entfernen Sie Gras und Schmutz mit einer Bürste.



- Öffnen Sie die Motorhaube. Stellen Sie sicher, dass der Kaltlufteinlass des Motors nicht verstopft ist. Entfernen Sie Gras und Schmutz mit einer Bürste.

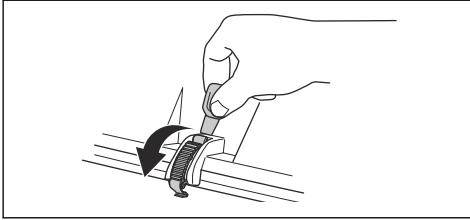


- Überprüfen Sie die Luftleitung auf der Innenseite der Motorabdeckung. Stellen Sie sicher, dass der Luftkanal sauber ist und nicht am Kaltlufteinlass scheuert.

So entfernen Sie die Abdeckungen

So öffnen Sie die Motorabdeckung

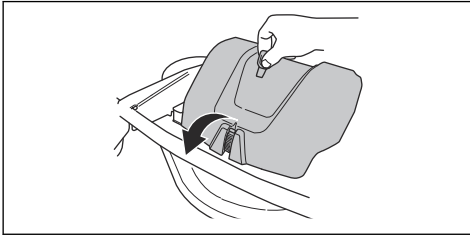
1. Klappen Sie den Sitz nach vorne.
2. Lösen Sie die Klammer an der Motorabdeckung mit dem Werkzeug mit dem am Zündschlüssel befestigten Werkzeug.



3. Klappen Sie die Abdeckung nach hinten.

So nehmen Sie die vordere Abdeckung ab

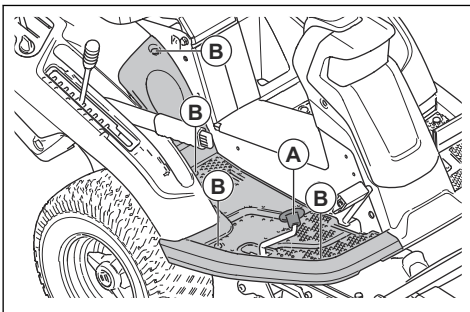
1. Lösen Sie die Klammer an der vorderen Abdeckung mit dem Werkzeug mit dem am Zündschlüssel befestigten Werkzeug.



2. Nehmen Sie die vordere Abdeckung ab.

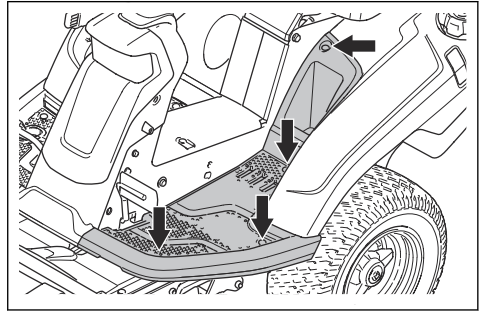
So entfernen Sie die rechte Fußstütze

1. Drehen Sie den Knopf auf dem Rückwärts-Pedal (A), und entfernen Sie ihn.
2. Entfernen Sie die 3 Schrauben (B) und die Fußstütze.



So entfernen Sie die linke Fußstütze

- Entfernen Sie die 4 Schrauben und die Fußstütze.

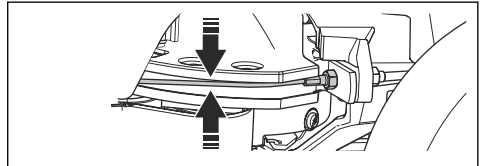


So überprüfen Sie die Steuerdrähte

Die Spannung der Steuerdrähte kann nach einer gewissen Zeit abnehmen. Dadurch muss die Einstellung der Lenkung geändert werden.

Überprüfen und stellen Sie die Lenkung wie folgt ein:

1. Die Steuerdrähte sind korrekt angezogen, wenn Sie sie manuell 5 mm nach oben oder unten in der Nut auf dem Lenkring bewegen können.



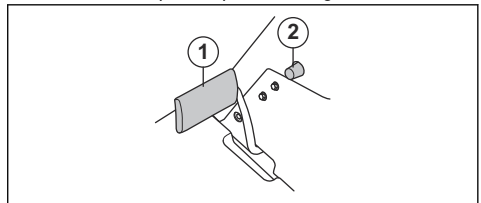
2. Wenn die Seilzüge zu locker sind, lassen Sie sie von einem Husqvarna Servicehändler einstellen.

So kontrollieren Sie die Feststellbremse

1. Parken Sie das Gerät auf einem festen Untergrund mit Neigung von höchstens 10°.

Hinweis: Stellen Sie das Gerät nicht auf einem Grashang ab, wenn Sie eine Kontrolle der Handbremse durchführen.

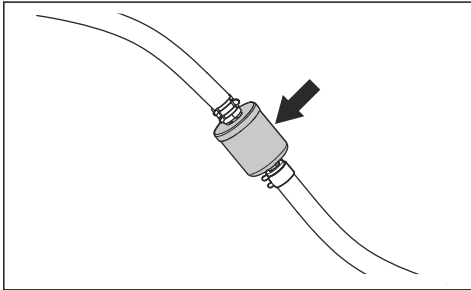
2. Betätigen Sie das Pedal der Feststellbremse (1).
3. Drücken und halten Sie den Sperrknopf (2) und lassen Sie das Pedal der Feststellbremse los während der Sperrknopf weiterhin gedrückt wird.



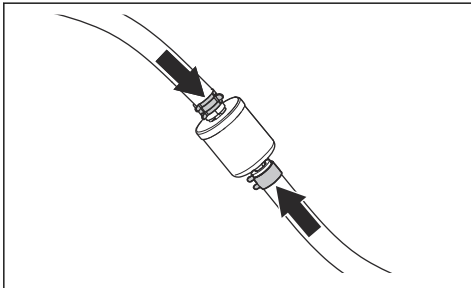
4. Wenn das Gerät sich bewegt, lassen Sie die Handbremse von einem Husqvarna Servicehändler einstellen.
5. Betätigen Sie das Pedal der Feststellbremse erneut, um die Feststellbremse zu lösen.

So tauschen Sie den Kraftstofffilter aus

1. Öffnen Sie die Motorabdeckung, um an den Kraftstofffilter zu gelangen.
2. Drücken Sie den Kraftstofftankschlauch zusammen, um einen Benzinaustritt zu verhindern.
3. Schieben Sie die Schlauchschellen mit einer Flachzange vom Kraftstofffilter.
4. Ziehen Sie den Kraftstofffilter von den Schlauchenden ab. Eine geringe Menge Kraftstoff kann auslaufen.



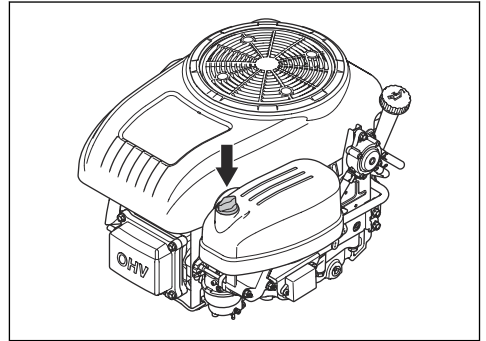
5. Schieben Sie den neuen Kraftstofffilter in die Schlauchenden. Verwenden Sie flüssiges Reinigungsmittel an den Enden des Kraftstofffilters, um ihn leichter auf den Schlauch schieben zu können.
6. Schieben Sie die Schlauchschellen gegen den Kraftstofffilter.



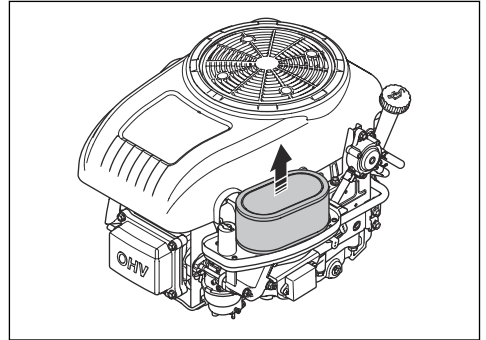
So reinigen und tauschen Sie den Luftfilter aus

1. Öffnen Sie die Motorhaube.

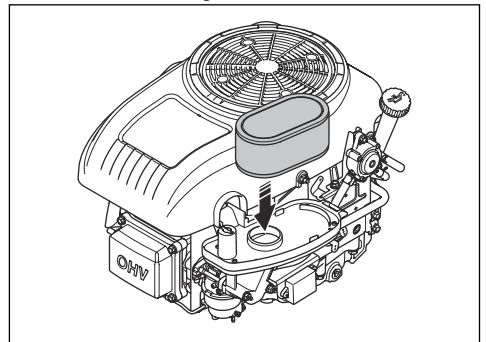
2. Lösen Sie den Drehknopf, mit dem die Filterabdeckung gehalten wird, und heben Sie die Abdeckung ab.



3. Heben Sie den Luftfilter an, um ihn zu entfernen.



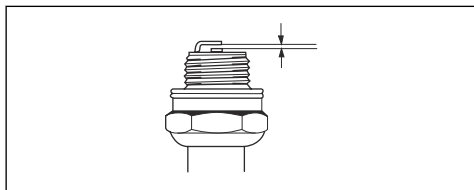
4. Schlagen Sie den Papierfilter gegen eine harte Oberfläche, um ihn zu reinigen. Benutzen Sie keine Druckluft.
5. Wenn der Papierfilter weiterhin verschmutzt ist, ersetzen Sie ihn.
6. Den Luftfilter anbringen.



7. Bringen Sie die Luftfilterabdeckung wieder an, und ziehen Sie den Drehknopf fest.

So überprüfen und wechseln Sie eine Zündkerze

1. Öffnen Sie die Motorhaube.
2. Entfernen Sie den Zündkerzenstecker und reinigen Sie den Bereich um die Zündkerze.
3. Entfernen Sie die Zündkerze mit einem Zündkerzenschlüssel.
4. Die Zündkerze überprüfen. Ersetzen Sie die Zündkerze, wenn die Elektroden durchgebrannt sind oder die Isolierung Risse oder Schäden aufweist. Wenn die Zündkerze nicht beschädigt ist, reinigen Sie sie mit einer Stahlbürste.
5. Prüfen Sie den Elektrodenabstand und stellen Sie sicher, dass er korrekt ist. Siehe *Technische Daten auf Seite 39*.



6. Verbiegen Sie die Seitenelektrode, um den Elektrodenabstand einzustellen.
7. Setzen Sie die Zündkerze wieder ein und drehen Sie sie von Hand, bis sie den Zündkerzensitz berührt.
8. Ziehen Sie die Zündkerze mit dem Zündkerzenschlüssel an, bis die Scheibe komprimiert wird.
9. Ziehen Sie eine gebrauchte Zündkerze um weitere 3 mm, eine neue Zündkerze um eine weitere Vierteldrehung an.



ACHTUNG: Zündkerzen, die nicht richtig festgezogen sind, können zu Schäden am Motor führen.

10. Setzen Sie die Zündkappe wieder auf.



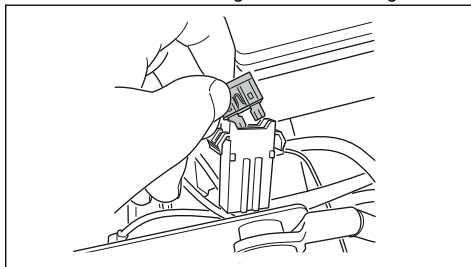
ACHTUNG: Versuchen Sie nicht, den Motor bei entfernter Zündkerze oder abgetrenntem Zündkabel zu starten.

So tauschen Sie Hauptsicherung aus

Eine durchgebrannte Sicherung erkennt man an dem durchgebrannten Steckverbinder.

1. Öffnen Sie die Motorhaube. Die Hauptsicherung befindet sich in einer Halterung zwischen dem Akku und dem Motor.

2. Ziehen Sie die Sicherung aus der Halterung.



3. Tauschen Sie die durchgebrannte Sicherung durch eine neue Sicherung des gleichen Typs aus, Flachstift, 20 A.
4. Bringen Sie die Abdeckungen wieder an.

Wenn die Sicherung kurze Zeit nach dem Ersetzen erneut durchbrennt, liegt ein Kurzschluss vor. Reparieren Sie den Kurzschluss vor der erneuten Inbetriebnahme des Geräts. Wenden Sie sich an eine zugelassene Servicewerkstatt.

So laden Sie den Akku

- Laden Sie die Batterie, wenn sie zu schwach ist, um den Motor zu starten.
- Verwenden Sie ein Standard-Ladegerät.



ACHTUNG: Benutzen Sie kein Schnellladegerät oder ähnliche Starthilfen. Das führt zu Schäden am elektrischen System des Geräts.

- Trennen Sie vor dem Anlassen des Motors immer die Verbindung zum Ladegerät.

So führen Sie einen Fremdstart des Motors durch

Wenn die Batterie zu schwach ist, um den Motor zu starten, können Sie Überbrückungskabel für einen Fremdstart verwenden. Das Gerät ist mit einem negativ geerdeten 12-Volt-System ausgestattet. Das Produkt, das Sie für den Fremdstart verwenden, muss ebenfalls ein 12V-System mit negativer Masse haben.

So schließen Sie die Überbrückungskabel an

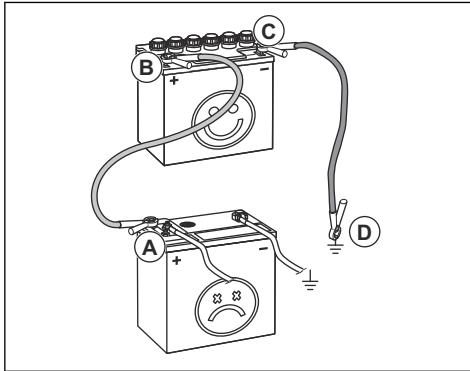


WARNUNG: Es besteht Explosionsgefahr aufgrund explosiver Gase, die von der Batterie ausgehen. Schließen Sie die Minusklemme der geladenen Batterie nicht an die oder in der Nähe der Minusklemme der schwachen Batterie an.



ACHTUNG: Verwenden Sie die Batterie Ihres Geräts nicht zum Fremdstarten anderer Fahrzeuge.

1. Entfernen Sie die Motorabdeckung.
2. Entfernen Sie die Abdeckung des Batteriekastens.
3. Schließen Sie ein Ende des roten Kabels an den PLUSPOL (+) der leeren Batterie an (A).



4. Schließen Sie das andere Ende des roten Kabels an den PLUSPOL (+) der vollständig geladenen Batterie (B) an.



WARNUNG: Schließen Sie die Enden des roten Kabels nicht am Chassis kurz.

5. Verbinden Sie ein Ende des schwarzen Kabels mit dem MINUSPOL (-) der vollgeladenen Batterie (C).
6. Verbinden Sie das andere Ende des schwarzen Kabels mit einer KAROSSERIE-MASSE (D), nicht in der Nähe von Kraftstofftank und Batterie.
7. Bringen Sie die Abdeckungen wieder an.

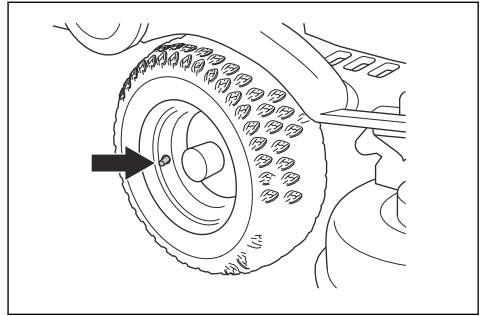
So entfernen Sie die Überbrückungskabel

Hinweis: Entfernen Sie die Überbrückungskabel in umgekehrter Reihenfolge, wie Sie sie angeschlossen haben.

1. Entfernen Sie das SCHWARZE Kabel vom Chassis.
2. Entfernen Sie das SCHWARZE Kabel vom voll aufgeladenen Akku.
3. Entfernen Sie das ROTE Kabel von den 2 Batterien.

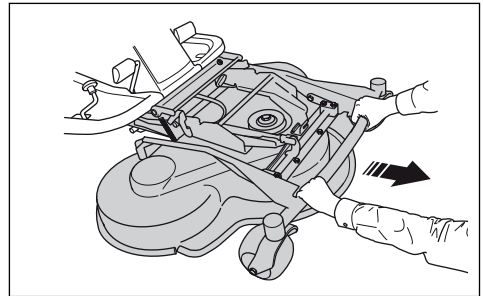
Reifendruck

Der richtige Reifendruck beträgt 60 kPa (0,6 bar) an allen vier Reifen.

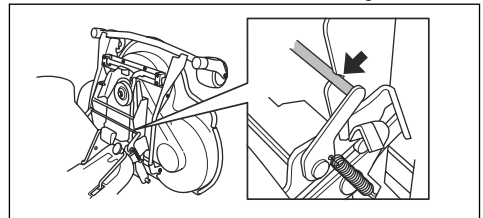


So bringen Sie das Mähdeck in die Wartungsposition

1. Siehe Punkt 1 bis 8 in *So entfernen Sie das Mähdeck auf Seite 15.*
2. Ziehen Sie die Vorderkante des Mähdecks mit beiden Händen bis zum Anschlag nach vorne.



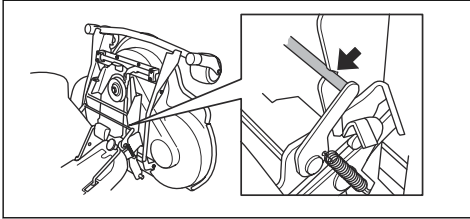
3. Heben Sie das Mähdeck in eine senkrechte Position, bis ein Klicken zu hören ist. Das Mähdeck wird automatisch in vertikaler Position verriegelt.



So bringen Sie das Mähdeck in die Mähposition

1. Halten Sie die Vorderkante des Mähdecks mit der linken Hand fest.

- Lösen Sie die Verriegelung mit der rechten Hand.

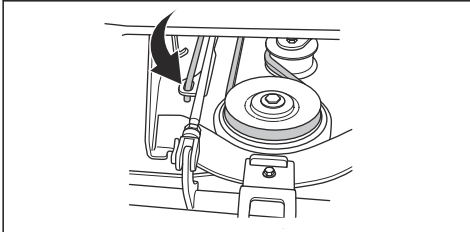


3. Klappen Sie das Mähdeck herunter und drücken Sie es bis zum Anschlag hinein.

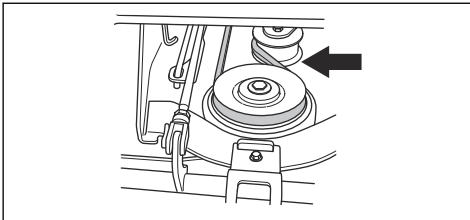


ACHTUNG: Der Antriebsriemen kann unter dem Mähdeck eingeklemmt werden. Ziehen Sie an der Schlaufe des Antriebsriemens im Riemenhalter, bevor Sie das Mähdeck einschieben.

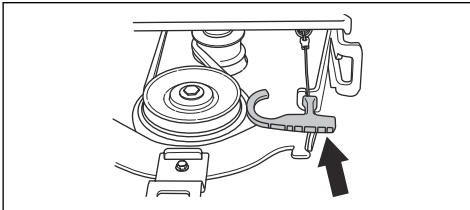
4. Heben Sie die Schnitthöhenstrebe aus der Halterung und setzen Sie sie in die dafür vorgesehene Bohrung.



5. Legen Sie den Antriebsriemen um die Antriebsräder. Stellen Sie sicher, dass sich der Antriebsriemen auf der richtigen Seite der Spannrolle befindet.



6. Setzen Sie die Feder in der Federhalterung.

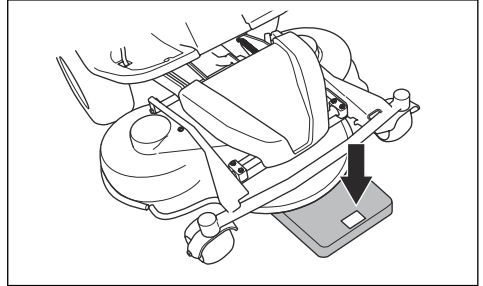


7. Befestigen Sie die vordere Abdeckung.
8. Stellen Sie den Schnitthöhenhebel auf eine Position zwischen 1 und 10.

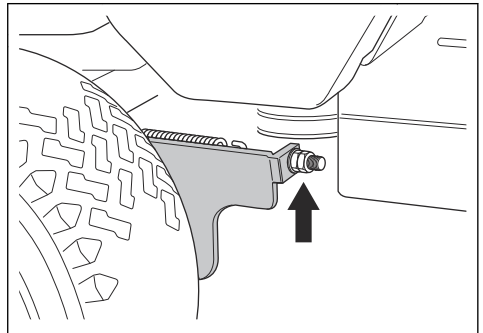
So prüfen und ändern Sie den Bodendruck des Mähdecks

Ein korrekter Bodendruck sorgt dafür, dass das Mähdeck sich entlang der Oberfläche bewegt, aber nicht zu stark aufliegt.

1. Stellen Sie sicher, dass der Luftdruck in den Reifen 60 kPa (0,6 bar) beträgt.
2. Stellen Sie das Gerät auf einer ebenen Fläche ab.
3. Senken Sie das Mähdeck in die Mähposition ab.
4. Legen Sie eine Personenwaage unter die Vorderkante des Mähdecks.



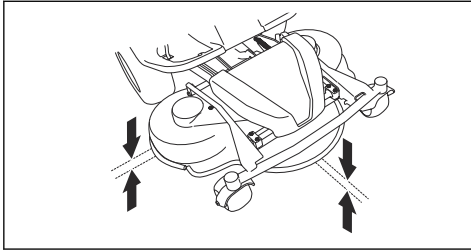
5. Um sicherzustellen, dass kein Gewicht auf den Stützrädern liegt, legen Sie einen Holzkeil zwischen den Rahmen und die Personenwaage.
6. Zum Einstellen des Bodendrucks, drehen Sie die Stellschrauben hinter den Vorderrädern auf der rechten und linken Seite.
7. Drehen Sie die Schrauben nach rechts oder links, bis sich der Bodendruck zwischen 12 und 15 kg befindet.



So überprüfen Sie die Fluchtung des Mähdecks

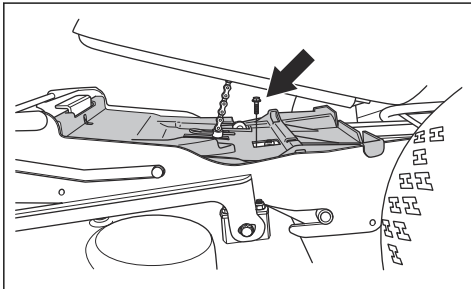
1. Stellen Sie sicher, dass in den Reifen die richtigen Luftdrücke herrschen. Siehe *Technische Daten auf Seite 39*.
2. Stellen Sie das Gerät auf einer ebenen Fläche ab.
3. Senken Sie das Mähdeck in die Mähposition ab.

4. Stellen Sie den Schnitthöhenhebel in die Wartungsposition.
5. Messen Sie den Abstand zwischen dem Boden und der vorderen und hinteren Kante des Mähdecks. Stellen Sie sicher, dass die hintere Kante 4-6 mm höher steht als die Vorderkante.

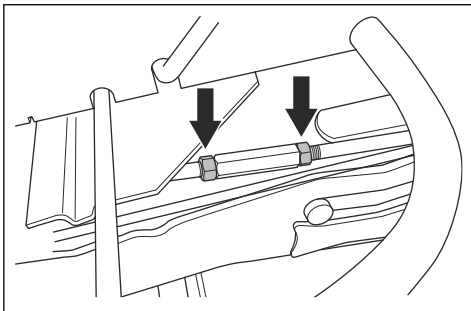


So stellen Sie die Fluchtung des Mähdecks ein

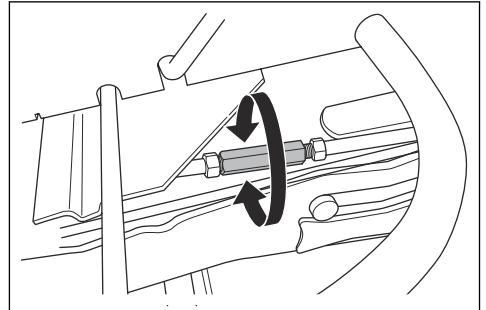
1. Entfernen Sie die vordere Abdeckung und die rechte Fußstütze.
2. Entfernen Sie die Schrauben, mit denen die Riemenabdeckung befestigt ist, und entfernen Sie dann die Riemenabdeckung.



3. Lösen Sie die Muttern an der Hubstrebe.



4. Drehen Sie die Hubstrebe, um die Strebe zu verlängern oder zu verkürzen. Verlängern Sie die Strebe, um die hintere Kante der Abdeckung anzuheben. Verkürzen Sie die Strebe, um die hintere Kante der Abdeckung abzusenken.



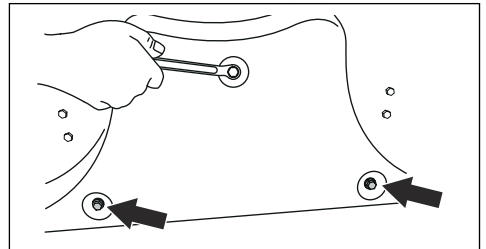
5. Ziehen Sie die Muttern an der Hubstrebe an, wenn die Einstellung abgeschlossen ist.
6. Führen Sie eine Überprüfung der Fluchtung durch. Siehe *So überprüfen Sie die Fluchtung des Mähdecks auf Seite 28*.
7. Befestigen Sie die Riemenabdeckung und ziehen Sie die Schrauben fest.
8. Bringen Sie die rechte Fußstütze und die vordere Abdeckung an.

So bauen Sie den BioClip-Aufsatz ab

- Entfernen Sie den BioClip-Aufsatz, um das Combi-Mähdeck von der BioClip-Funktion auf Heckauswurf des Grases umzurüsten.

So entfernen und befestigen Sie den BioClip-Aufsatz am Mähdeck Combi 103 und 112

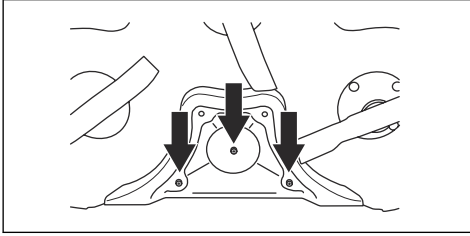
1. Bringen Sie das Mähdeck in die Wartungsposition.
2. Entfernen Sie die 3 Schrauben, die den BioClip-Aufsatz halten, und entfernen Sie den Aufsatz.



3. Befestigen Sie 3 M8x15 mm-Schrauben in den Bohrungen für den BioClip-Aufsatz, damit die Gewinde nicht beschädigt werden.
4. Bringen Sie das Mähdeck zurück die Mähposition.
5. Bringen Sie die BioClip-Verschlusskappe in umgekehrter Reihenfolge wieder an.

So entfernen und befestigen Sie den BioClip-Aufsatz am Mähdeck Combi 94

1. Bringen Sie das Mähdeck in die Wartungsposition.
2. Entfernen Sie die 3 Schrauben, die den BioClip-Aufsatz halten, und entfernen Sie den Aufsatz.



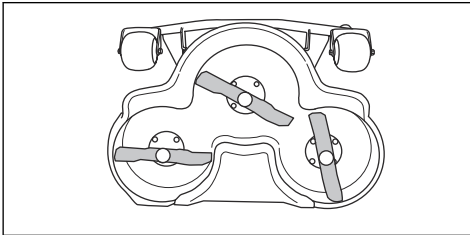
3. Bringen Sie das Mähdeck zurück die Mähposition.
4. Bringen Sie die BioClip-Verschlusskappe in umgekehrter Reihenfolge wieder an.

So überprüfen Sie die Klingen



ACHTUNG: Beschädigte oder falsch ausgewuchtete Klingen können zu Schäden am Gerät führen. Ersetzen Sie beschädigte Glättflügel. Wenden Sie sich zum Schärfen und Auswuchten von stumpfen Klingen an einen Husqvarna Servicehändler.

1. Bringen Sie das Mähdeck in die Wartungsposition.
2. Sehen Sie sich die Klingen an, um zu prüfen, ob sie beschädigt sind und ob es notwendig ist, sie zu schärfen.

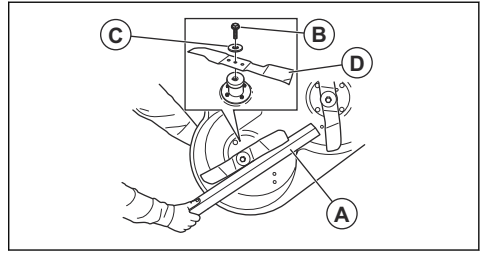


3. Ziehen Sie die Klingenschrauben mit einem Anziehmoment von 45–50 Nm an.

So tauschen Sie die Messer aus

1. Bringen Sie das Mähdeck in die Wartungsposition.

2. Stellen Sie die Klinge mit einem Holzklötzchen (A) fest.



3. Lösen und entfernen Sie die Klingenschraube (B), die Scheiben (C) und die Klinge (D).
4. Montieren Sie die neue Klinge mit den abgewinkelten Enden in Richtung des Mähdecks.

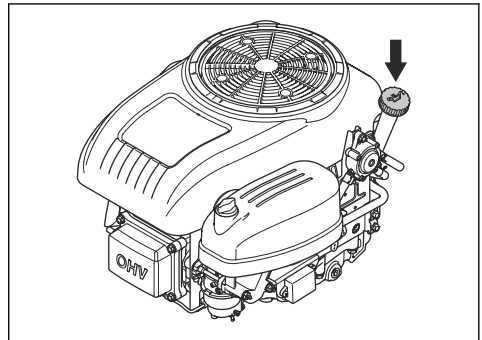


WARNUNG: Ein falscher Klingentyp kann dazu führen, dass Objekte aus dem Mähdeck geschleudert werden und schwere Verletzungen verursachen. Verwenden Sie nur die Messer entsprechend den Angaben in *Technische Daten auf Seite 39*.

5. Befestigen Sie die Klinge, die Unterlegscheibe und die Schraube. Ziehen Sie die Schraube mit einem Anziehmoment von 45–50 Nm fest.

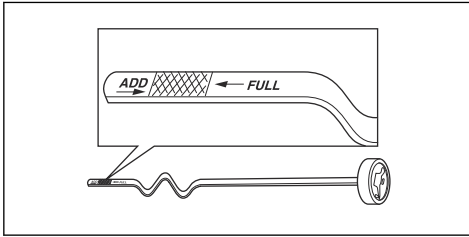
So prüfen Sie den Motorölstand

1. Stellen Sie das Gerät auf einer ebenen Fläche ab, und schalten Sie den Motor aus.
2. Öffnen Sie die Motorhaube.
3. Lösen Sie den Messstab, und ziehen Sie ihn heraus.

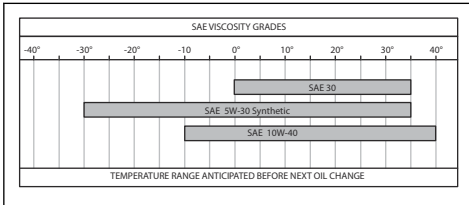


4. Reinigen Sie den Messstab von Öl.
5. Stecken Sie ihn wieder hinein und drehen Sie ihn fest.
6. Lösen und ziehen Sie den Messstab heraus, und lesen Sie den Ölstand ab.

7. Der Ölstand muss zwischen den Markierungen auf dem Messstab liegen. Wenn sich der Ölstand nahe der „ADD“-Markierung befindet, füllen Sie Öl bis zur Markierung „FULL“ nach.



8. Füllen Sie das Öl durch das Loch, in dem der Messstab steckt. Füllen Sie das Öl langsam ein.



Hinweis: Lesen Sie *Technische Daten auf Seite 39* für die verschiedenen Arten von Motoröl, die wir empfehlen.

9. Drehen Sie den Messstab ordnungsgemäß fest, bevor Sie den Motor anlassen. Starten Sie den Motor, und lassen Sie ihn ca. 30 Sekunden lang im Leerlauf laufen. Stellen Sie den Motor ab. Warten Sie 30 Sekunden, und prüfen Sie den Ölstand erneut.

So wechseln Sie Motoröl und Ölfilter

Wenn der Motor kalt ist, starten Sie den Motor für 1 bis 2 Minuten, bevor Sie das Motoröl ablassen. Dadurch wird das Motoröl erwärmt und kann leichter ablaufen.

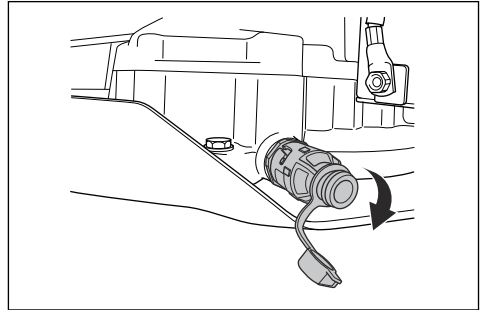


WARNUNG: Betreiben Sie den Motor nicht länger als 1-2 Minuten, bevor Sie das Motoröl ablassen. Das Motoröl wird sehr heiß und kann zu Verbrennungen führen. Lassen Sie den Motor abkühlen, bevor Sie das Motoröl ablassen.

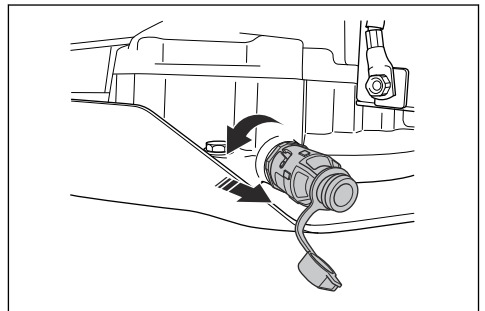


WARNUNG: Wenn Sie Motoröl auf Körperteile verschütten, reinigen Sie diese mit Wasser und Seife.

1. Öffnen Sie die Kunststoffkappe am Ende des Ölablasshahns.

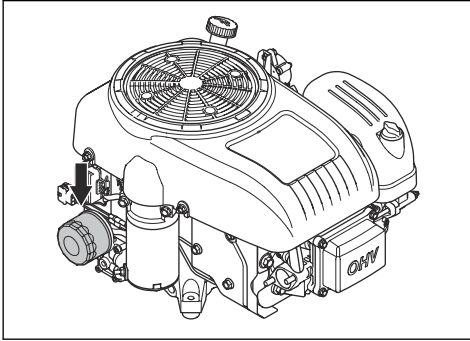


2. Um das Öl ohne Verschütten abzulassen, kann beispielsweise ein Schlauch am Ende des Ölablasshahns angebracht werden.
3. Stellen Sie einen Behälter unter die Ölablassschraube.
4. Entfernen Sie den Messstab.
5. Drehen Sie den Ölablasshahn gegen den Uhrzeigersinn und ziehen Sie ihn heraus, um ihn zu öffnen.

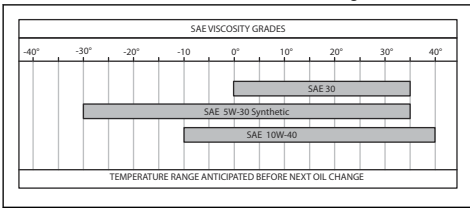


6. Lassen Sie das Öl in den Behälter laufen.
7. Drücken Sie den Ölablasshahn hinein, und drehen Sie ihn im Uhrzeigersinn, um ihn zu schließen.
8. Entfernen Sie den Kunststoffschlauch, und setzen Sie die Verschlusskappe wieder auf den Ölablasshahn.

9. Drehen Sie den Ölfilter zum Entfernen gegen den Uhrzeigersinn.



10. Schmieren Sie die Gummidichtung am neuen Ölfilter mit frischem Öl leicht ab.
 11. Zum Einsetzen des Ölfilters drehen Sie ihn von Hand im Uhrzeigersinn ein, bis die Gummidichtung sitzt und drehen Sie dann eine weitere halbe Umdrehung.
 12. Füllen Sie das Öl durch das Loch, in dem der Messstab steckt. Füllen Sie das Öl langsam ein.



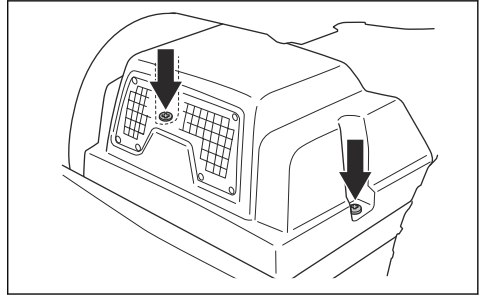
Hinweis: Lesen Sie *Technische Daten auf Seite 39* für die verschiedenen Arten von Motoröl, die wir empfehlen.

13. Starten Sie den Motor, und lassen Sie ihn 3 Minuten im Leerlauf laufen.
 14. Stellen Sie den Motor ab, und achten Sie darauf, dass der Ölfilter keine Undichtigkeit aufweist.
 15. Füllen Sie Öl als Ausgleich für das Öl im neuen Ölfilter nach.

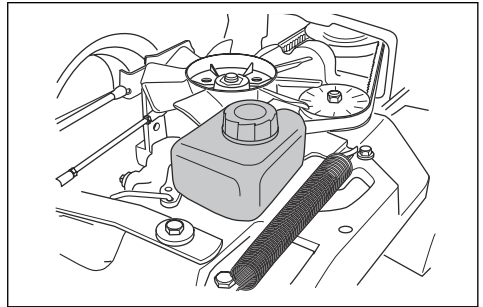
Hinweis: Für eine sichere Entsorgung von altem Motoröl, lesen Sie *Entsorgen auf Seite 38*.

So prüfen Sie den Hydraulikölstand

1. Entfernen Sie die beiden Schrauben (eine auf jeder Seite), und nehmen Sie die Getriebeabdeckung ab.



2. Stellen Sie sicher, dass sich der Ölstand im Hydrauliköltank zwischen den beiden horizontalen Linien auf dem Tank befindet.



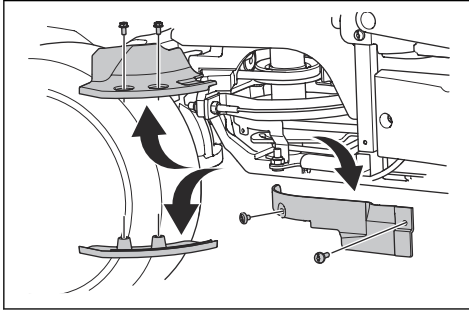
3. Füllen Sie Motoröl nach, wenn sich der Ölstand unterhalb der unteren Linie befindet. Füllen Sie aber nicht höher als bis zur oberen Linie.

Hinweis: Informationen zum empfohlenen Öl für R 318X und R 320X AWD finden Sie unter *Technische Daten auf Seite 39*.

So schmieren Sie den Riemenspanner

Der Riemenspanner muss regelmäßig mit einem hochwertigen Molybdändisulfidfett geschmiert werden.

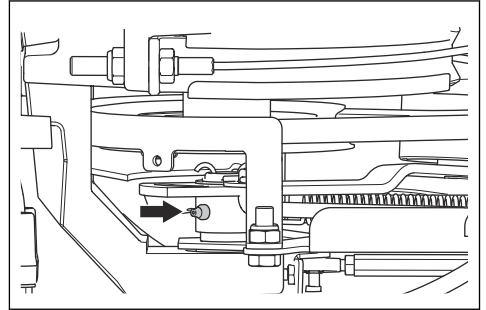
1. Entfernen Sie die Motorriemenscheiben-Abdeckungen.



ACHTUNG: Mischen Sie die Schrauben nicht. Die vorderen Schrauben der Motorriemenscheiben-Abdeckungen sind länger als die hinteren Schrauben der Motorriemenscheiben-Abdeckungen. Eine lange Schraube in der falschen

Position kann zu Schäden am Gerät führen.

2. Schmieren Sie mit einer Schmierfett pistole durch die Nippel auf der rechten Seite, unterhalb der unteren Riemenscheibe. Schmieren Sie solange, bis Fett an der Rückseite des Nippels austritt.



3. Installieren Sie die Motorriemenscheiben-Abdeckungen.

Fehlerbehebung







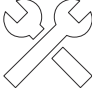

Fehlerbehebungsplan


Wenn Sie in dieser Betriebsanleitung keine Lösung für Ihre Probleme finden können, wenden Sie sich an Ihren Husqvarna Servicehändler.

Problem	Ursache
Der Anlasser dreht den Motor nicht	Die Handbremse ist nicht angezogen. Siehe <i>So betätigen und lösen Sie die Feststellbremse auf Seite 17.</i>
	Der Hubhebel für das Mähdeck befindet sich in Mähposition. Siehe <i>Anheben und Absenken des Mähdecks auf Seite 17.</i>
	Die Hauptsicherung ist durchgebrannt. Siehe <i>So tauschen Sie Hauptsicherung aus auf Seite 26.</i>
	Das Zündschloss ist beschädigt.
	Die Verbindung zwischen dem Kabel und der Batterie ist defekt. Siehe <i>Sicherer Umgang mit Batterien auf Seite 13.</i>
	Die Batterie ist zu schwach. Siehe <i>So laden Sie den Akku auf Seite 26.</i>
Der Motor startet nicht, wenn der Anlasser den Motor dreht	Das Anlassermotor ist beschädigt.
	Kein Kraftstoff im Kraftstofftank. Siehe <i>So füllen Sie Kraftstoff ein auf Seite 16.</i>
	Die Zündkerze ist beschädigt.
	Das Zündkabel ist beschädigt.
	Es befindet sich Schmutz im Vergaser oder in der Kraftstoffleitung.

Problem	Ursache
Der Motor läuft nicht rund	Die Zündkerze ist beschädigt.
	Der Vergaser ist falsch eingestellt.
	Der Luftfilter ist verstopft. Siehe <i>So reinigen und tauschen Sie den Luftfilter aus auf Seite 25.</i>
	Die Kraftstoffanklüftung ist blockiert.
	Es befindet sich Schmutz im Vergaser oder in der Kraftstoffleitung.
Der Motor hat offenbar keine Leistung	Der Luftfilter ist verstopft. Siehe <i>So reinigen und tauschen Sie den Luftfilter aus auf Seite 25.</i>
	Die Zündkerze ist beschädigt.
	Es befindet sich Schmutz im Vergaser oder in der Kraftstoffleitung.
	Das Gaskabel ist falsch eingestellt.
Das Getriebe hat keine ausreichende Leistung	Der Kaltlufteinlass des Getriebes oder die Kühlrippen sind blockiert.
	Das Gebläse auf dem Getriebe ist beschädigt.
	Es ist kein Öl im Getriebe oder der Ölstand ist zu niedrig. Siehe <i>So prüfen Sie den Hydraulikölstand auf Seite 32.</i>
Der Akku wird nicht aufgeladen	Der Akku ist beschädigt. Siehe <i>Sicherer Umgang mit Batterien auf Seite 13.</i>
	Die Verbindung der Kabelsteckverbinder an den Batterieklemmen ist schlecht. Siehe <i>Sicherer Umgang mit Batterien auf Seite 13.</i>
Vibrationen im Gerät	Die Klängen sind locker. Siehe <i>So überprüfen Sie die Klängen auf Seite 30.</i>
	Ein oder mehrere Messer sind nicht gewuchtet. Siehe <i>So überprüfen Sie die Klängen auf Seite 30.</i>
	Der Motor ist locker.
Das Schneidergebnis ist nicht zufriedenstellend	Die Klängen sind stumpf. Siehe <i>So überprüfen Sie die Klängen auf Seite 30.</i>
	Das Gras ist lang oder nass. Siehe <i>So erhalten Sie ein gutes Mähergebnis auf Seite 19.</i>
	Das Mähdeck ist schief.
	Verstopfung durch Gras im Mähdeck. Siehe <i>So reinigen Sie das Gerät auf Seite 23.</i>
	Der Reifendruck ist auf der rechten und linken Seite unterschiedlich. Siehe <i>Reifendruck auf Seite 27.</i>
	Das Gerät wird mit zu hoher Geschwindigkeit betrieben. Siehe <i>So erhalten Sie ein gutes Mähergebnis auf Seite 19.</i>
	Die Motordrehzahl ist zu niedrig. Siehe <i>So erhalten Sie ein gutes Mähergebnis auf Seite 19.</i>
	Der Treibriemen rutscht durch.

Display – Fehlerbehebung

Symbol	Name	Anzeige auf dem Display	Ton	Ursache
	Neigungsanzeige	Das Symbol wird angezeigt.	-	Sie betreiben das Gerät an einem Hang mit $>10^\circ$. Siehe <i>So mähen Sie den Rasen an Steigungen auf Seite 11</i> .
		Das Symbol blinkt auf.	-	Sie betreiben das Gerät an einem Hang mit $>15^\circ$. Siehe <i>Sicherheitshinweise für den Betrieb auf Seite 10</i> .
	Öldrucksensor	Das Symbol wird angezeigt.	1 langer Ton.	Geringer Öldruck. Siehe <i>So prüfen Sie den Motorölstand auf Seite 30</i> .
	Akkustandanzeige	Das Symbol wird angezeigt.	1 langer Ton.	Niedrige Spannung. Siehe <i>So laden Sie den Akku auf Seite 26</i> .
	Anzeige für rotierende Messer	Das Symbol wird angezeigt.	-	Der Klingenantrieb ist aktiviert.
		Das Symbol blinkt auf.		Falsche Vorgehensweise beim Anlassen. Siehe <i>Startbedingungen auf Seite 11</i> .
	Handbremsanzeige	Das Symbol wird angezeigt.	-	Die Handbremse ist aktiviert. Siehe <i>Feststellbremse auf Seite 11</i> .
		Das Symbol blinkt auf.		Falsche Vorgehensweise beim Anlassen. Siehe <i>Startbedingungen auf Seite 11</i> .
		Das Symbol blinkt schnell auf.		Beschädigte Handbremse. Wenden Sie sich an Ihren Husqvarna Servicehändler.
	Anzeige Bedienerpräsenzsteuerung (OPC)	Das Symbol blinkt auf.	5 kurze Töne.	Die Bedienerpräsenzsteuerung wird ausgeschaltet, wenn Sie versuchen, den Motor zu starten. Siehe <i>Startbedingungen auf Seite 11</i> .
		Das Symbol blinkt schnell auf.	-	Beschädigte Bedienerpräsenzsteuerung. Wenden Sie sich an Ihren Husqvarna Servicehändler.
	Wartungsanzeige	Das Symbol wird angezeigt.	5 kurze Töne.	Es sind Servicearbeiten erforderlich. Wenden Sie sich an Ihren Husqvarna Servicehändler.
	Füllstandsanzeige Kraftstoff niedrig	Das Symbol wird angezeigt.	1 kurzer Ton.	Wenig Kraftstoff. Siehe <i>So füllen Sie Kraftstoff ein auf Seite 16</i> .

Symbol	Name	Anzeige auf dem Display	Ton	Ursache
	Bluetooth®-Anzeige	Das Symbol blinkt auf.	-	Das Gerät ist gesperrt. Entsperren Sie Ihr Gerät mit Husqvarna Connect.
	Digitalsperre	Das Symbol wird angezeigt.	-	

Hinweis: Das Aussehen des Displays kann je nach Modell variieren.

Transport, Lagerung und Entsorgung

Transport

- Das Gerät ist schwer und kann Quetschungen verursachen. Seien Sie vorsichtig, wenn Sie es auf ein Fahrzeug oder einen Anhänger laden oder davon herunterladen.
- Heben Sie das Gerät nicht an. Die Transportösen sind keine zugelassenen Hebeplätze und dürfen nur verwendet werden, um das Gerät sicher an einem Anhänger zu befestigen.
- Verwenden Sie einen für den Transport des Geräts zugelassenen Anhänger.
- Vergewissern Sie sich, dass Sie die örtliche Straßenverkehrsordnung kennen bevor Sie das Gerät in einem Anhänger oder auf öffentlichen Straßen transportieren.

So befestigen Sie das Gerät sicher für den Transport

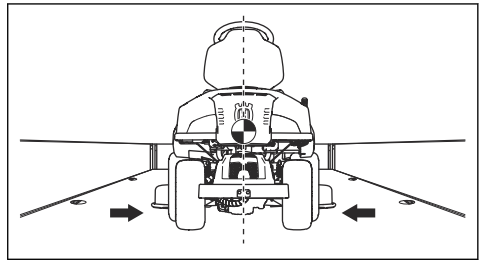
Bevor Sie das Gerät befestigen, müssen Sie das Kapitel über Sicherheit lesen und verstanden haben. Siehe *Transportsicherheit auf Seite 13*.



WARNUNG: Die Feststellbremse reicht nicht aus, um das Gerät während des Transports zu sichern. Befestigen Sie das Gerät gut auf dem Ladebereich.

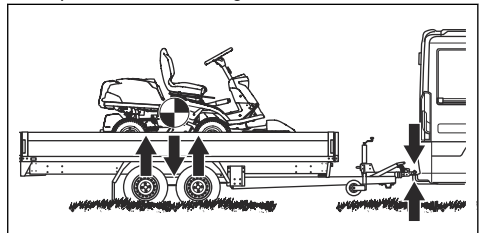
Ausstattung: 2 zugelassene Riemen und 4 Unterlegkeile.

1. Parken Sie das Gerät in der Mitte des Ladebereichs.



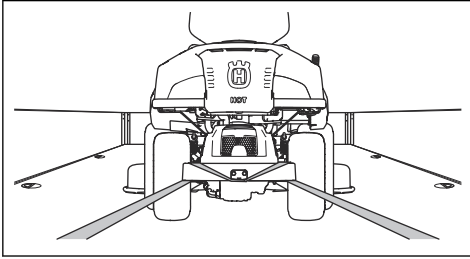
ACHTUNG: Für den Transport in Transportfahrzeugen mit einer Abdeckung. Stellen Sie sicher, dass das Gerät abkühlt, bevor Sie es unter die Abdeckung stellen.

2. Stellen Sie sicher, dass der Schwerpunkt des Geräts oberhalb der Radachse des Transportfahrzeugs liegt. Wenn ein Anhänger für den Transport verwendet wird, stellen Sie sicher, dass die Anpresskraft auf der Zugschiene korrekt ist.

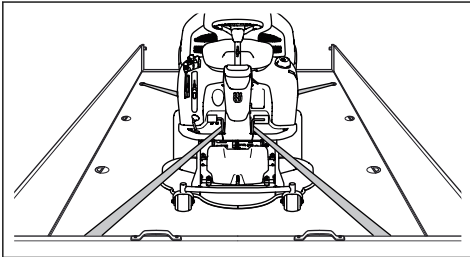


3. Betätigen Sie die Feststellbremse.
4. Wenn das Gerät über Bluetooth® verfügt, sperren Sie es mit Husqvarna Connect.
5. Senken Sie das Mähdeck in die Mähposition ab.
6. Entfernen Sie alle losen Gegenstände.

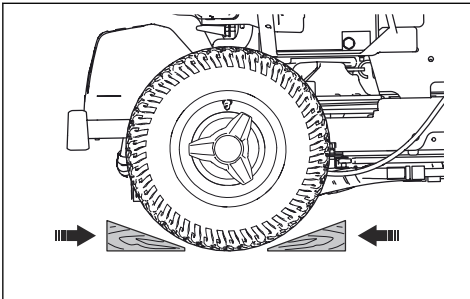
7. Montieren Sie den ersten Riemen durch den Rahmen des hinteren Getriebes. Siehe Abbildung.



8. Ziehen Sie den Riemen nach hinten fest, um das Gerät auf dem Ladebereich zu befestigen.
9. Setzen Sie den zweiten Riemen um den Rahmentunnel.



10. Befestigen Sie den Riemen am Ladebereich.
11. Ziehen Sie den Riemen in Richtung Vorderseite des Ladebereichs fest, um das Gerät auf der Ladefläche zu befestigen.
12. Platzieren Sie die Unterlegkeile vor und hinter die Hinterräder.



So schleppen Sie das Gerät ab

Das Gerät verfügt über ein hydrostatisches Getriebe. Zur Vermeidung von Schäden am Getriebe, darf das Gerät nur über kurze Strecken und bei niedriger Geschwindigkeit abgeschleppt werden.

Schalten Sie das Getriebe ab, bevor Sie das Gerät abschleppen. Siehe *So aktivieren und deaktivieren Sie den Antrieb auf Seite 17*.

Lagerung

Bereiten Sie das Gerät zur Lagerung am Saisonende vor und wenn es länger als 30 Tage nicht verwendet wird. Wenn Kraftstoff 30 Tage oder länger im Kraftstofftank verbleibt, können klebrige Partikel zu Verstopfungen im Vergaser führen. Dies hat negative Auswirkungen auf die Funktion des Motors.

Zur Vermeidung von klebrigen Partikeln während der Lagerung, fügen Sie einen Stabilisator hinzu. Wenn Alkylatbenzin verwendet wird, ist kein Stabilisator erforderlich. Wenn Sie Standardbenzin verwenden, wechseln Sie nicht zu Alkylatbenzin. Dadurch können sich empfindliche Gummitteile verhärteten. Geben Sie den Stabilisator zum Kraftstoff in den Tank oder in den Behälter für die Lagerung. Befolgen Sie immer die Mischungsverhältnis-Vorgaben des Herstellers. Lassen Sie den Motor mindestens 10 Minuten laufen, nachdem Sie den Stabilisator zugegeben haben bis er in den Vergaser strömt.



WARNUNG: Lagern Sie das Gerät nicht mit Kraftstoff im Tank in Innenräumen oder Räumen mit unzureichender Belüftung. Sonst können Benzindämpfe in Kontakt mit offenem Feuer, Funken oder einem Kontrollämpchen (z. B. Boiler, Warmwasserspeicher und Wäschetrockner) kommen und Feuer auslösen.



WARNUNG: Entfernen Sie Gras, Blätter und andere brennbare Materialien vom Gerät, um die Brandgefahr zu reduzieren. Lassen Sie das Gerät abkühlen, bevor Sie es einlagern.

- Reinigen Sie das Gerät, siehe *So reinigen Sie das Gerät auf Seite 23*. Beheben Sie Lackschäden, um Rost zu vermeiden.
- Untersuchen Sie das Gerät auf abgenutzte oder beschädigte Teile und ziehen Sie lose Schrauben und Muttern an.
- Entfernen Sie die Batterie. Reinigen Sie das Gerät, laden Sie es und lagern Sie es kühl.
- Wechseln Sie das Motoröl, und entsorgen Sie das Altöl.
- Leeren Sie den Kraftstofftank. Starten Sie den Motor und lassen Sie ihn laufen, bis kein Kraftstoff mehr im Vergaser ist.

Hinweis: Leeren Sie Tank und Vergaser nicht, wenn ein Stabilisator hinzugefügt wurde.

- Entfernen Sie die Zündkerzen, und füllen Sie einen Esslöffel Motoröl in jeden Zylinder. Drehen Sie die Motorwelle von Hand, um das Öl aufzubringen, und setzen Sie die Zündkerzen wieder ein.
- Schmieren Sie alle Schmiernippel, Gelenke/Verbindungen und Achsen.

- Bewahren Sie das Gerät an einem sauberen, trockenen Ort auf und decken Sie es für zusätzlichen Schutz ab.
- Eine Abdeckung zum Schutz Ihres Geräts während Lagerung oder Transport ist bei Ihrem Händler erhältlich.

Entsorgen

- Chemikalien können gefährlich sein und dürfen nicht auf den Boden geschüttet werden. Entsorgen Sie immer alle verwendeten Chemikalien in einem Service Center oder in einer geeigneten Entsorgungseinrichtung.
- Wenn das Gerät abgenutzt ist, können Sie es zum Händler oder zu einer geeigneten Recyclingstelle schicken.
- Öl, Ölfilter, Kraftstoff und Batterie können negative Auswirkungen auf die Umwelt haben. Befolgen Sie die örtlichen Recyclinganforderungen und geltenden Vorschriften.
- Entsorgen Sie die Batterie nicht über den Hausmüll.
- Schicken Sie die Batterie an einen Husqvarna Servicehändler oder entsorgen Sie sie in einer Beseitigungsanlage für Altbatterien.

Technische Daten

Technische Daten

	R 318X	R 320X AWD
Abmessungen	Siehe <i>Gerätemaße auf Seite 42</i> .	
Gewicht ohne Mähdeck, mit leeren Tanks, kg	234	234
Reifengröße	170/60-8	170/60-8
Reifendruck, hinten – vorn kPa/bar/PSI	60/0,6/8,5	60/0,6/8,5
Max. zulässiges Gefälle, Grad (°)	10	10
Max. Anhängelast bei einer Steigung von 10°, kg	125	125
Max. zulässige vertikale Kraft auf die Anhängerkupplung, N/kg	250/25	250/25
Max. zulässige horizontale Kraft auf die Anhängerkupplung, N/kg	220/22	220/22
Max. zulässige Belastung der Motorabdeckung, kg	10	10
Motor		
Marke/Modell	Husqvarna/HS 546AE	Husqvarna/HS 546AE
Nennleistung des Motors, kW ⁵	10,3	10,3
Hubraum, cm ³	546	546
Höchstdrehzahl des Motors, U/min	2900 +/- 100	2900 +/- 100
Höchstgeschwindigkeit vorwärts, km/h	9	9
Höchstgeschwindigkeit rückwärts, km/h	6	8
Kraftstoff, Mindest-Oktanzahl bleifrei	91	91
Tankvolumen, l	12	12
Motoröl ⁶	Husqvarna SAE 30, Husqvarna SAE 5W-30 Synthetic, Husqvarna SAE 10W-40	Husqvarna SAE 30, Husqvarna SAE 5W-30 Synthetic, Husqvarna SAE 10W-40
Ölmenge inkl. Filter, l	1,6	1,6
Ölmenge ohne Filter, l	1,5	1,5
Anlasser	Elektrischer Anlasser, 12 V	Elektrischer Anlasser, 12 V

⁵ Die Motornennleistung ist die durchschnittlich nach SAE-Standard J1349/ISO1585 gemessene Nettoleistung eines typischen Motors aus der Produktion, die (bei einer bestimmten Drehzahl) an das Motormodell abgegeben wird. Motoren für die Massenproduktion können von diesem Wert abweichen. Die tatsächliche Ausgangsleistung des eingebauten Motors hängt von der Betriebsdrehzahl, den Umgebungsbedingungen und anderen Werten ab.

⁶ Verwenden Sie Motoröl der Qualität API SJ oder höher. Wird SAE-30-Öl bei Temperaturen unter +5 °C verwendet, besteht die Gefahr, dass der Motor nicht ausreichend geschmiert wird. Dadurch können schwere Motorschäden entstehen. Hinweise zur Verwendung des richtigen Öls bei niedrigen Temperaturen finden Sie unter *Technische Daten auf Seite 39*. Schauen Sie in der Viskositätstabelle im Motorhandbuch (falls vorhanden) nach, und wählen Sie die beste Viskosität je nach erwarteter Außentemperatur aus.

	R 318X	R 320X AWD
Getriebe		
Marke	Tuff Torq	Tuff Torq
Model	K46H	K574A/KTM10LB
Öl, Klasse SF-CC ⁷	Husqvarna SAE 10W-30	Husqvarna SAE 10W-30
Ölmenge, Liter	2,1	5,6
Elektrisches System		
Typ	12 V, negativ geerdet	12 V, negativ geerdet
Batterie	12 V, 24 Ah	12 V, 24 Ah
Zündkerze	Husqvarna HQT-7	Husqvarna HQT-7
Elektrodenabstand, mm/Zoll	0,75/0,030	0,75/0,030
Scheinwerfer	Zweifach-LED-Leuchten	Zweifach-LED-Leuchten
Rückleuchte	–	LED-Leuchten
Mähdeck		
Typ	Combi 94	Combi 94
	Combi 103	Combi 103
	Combi 112	Combi 112

Geräuschemissionen ⁸	R 318X	R 320X AWD
Schalleistungspegel, gemessen dB (A)		
Combi 94	99	99
Combi 103	99	99
Combi 112	99	99
Garantierte Schalleistung dB (A)		
Combi 94	100	100
Combi 103	100	100
Combi 112	100	100

⁷ Verwenden Sie für optimale Leistung Husqvarna-Getriebeöl SAE 10W-30. Falls kein Öl von Husqvarna zur Verfügung steht, verwenden Sie das Öl 10W-30 STOU. Die neue Klassifizierung ist API GL-4 Standard.

⁸ **Umweltbelastende Geräuschemissionen, gemessen als Schalleistung (L_{WA}) gemäß EG-Richtlinie 2000/14/EG.**

Schallpegel ⁹	R 318X	R 320X AWD
Schalldruckpegel am Ohr des Bedieners, dB (A)		
Combi 94	84	84
Combi 103	84	84
Combi 112	84	84

Vibrationspegel ¹⁰	R 318X	R 320X AWD
Vibrationspegel am Lenkrad, m/s ²	1,88	1,88
Vibrationspegel am Sitz, m/s ²	0,38	0,38

Mähdeck	Combi 94	Combi 103	Combi 112
Schnittbreite, mm	940	1030	1120
Schnitthöhe, 10 Positionen, mm	25-75	25-75	25-75
Gewicht, kg	44	49	52
Klingenlänge, mm	358	388	420
Klinge			
Artikelnummer	579 65 25-10	504 18 82-10	544 18 81-10



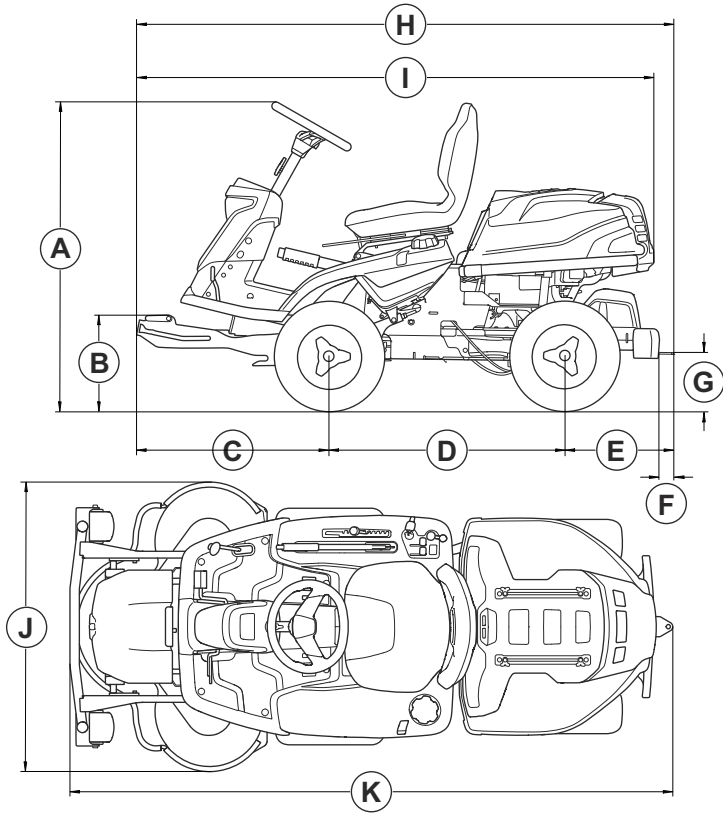
WARNUNG: Durch die Verwendung eines Mähdecks, das nicht für das Gerät zugelassen ist, können Gegenstände mit hoher Geschwindigkeit herausgeschleudert

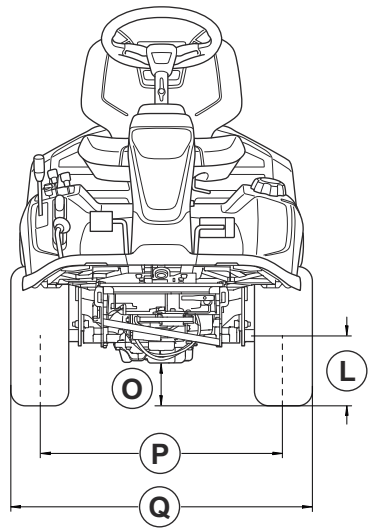
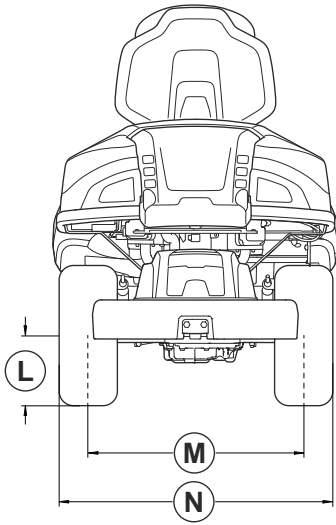
werden und schwere Verletzungen verursachen. Verwenden Sie keine anderen Mähdecktypen als die in diesem Handbuch angegebenen.

⁹ Schalldruckpegel gemäß EN ISO 5395. Berichten zufolge liegt der Schalldruckpegel normalerweise bei einer Ausbreitungsklasse (standardmäßige Ausbreitung) von 1,2 dB (A).

¹⁰ Vibrationspegel gemäß EN ISO 5395. Die für den Vibrationspegel angegebenen Werte haben eine typische statistische Ausbreitung (Standardabweichung) von 0,2 m/s² (Lenkrad) und 0,8 m/s² (Sitz).

Gerätemaße





Abmessungen, mm.					
A	1165	G	218	L	205
B	364	H	Ohne Gegengewicht	M	627
C	727		Mit Gegengewicht	N	799
D	887	I	Ohne Gegengewicht	O	R 318X:125
			Mit Gegengewicht		R 320X AWD:95
E	Ohne Gegengewicht	J	Combi 94:994	P	711
	Mit Gegengewicht		Combi 103:1081		
			Combi 112:1178		

Abmessungen, mm.					
F	70	K	Combi 94:	Q	883
			Ohne Gegengewicht ² 243		
			Mit Gegengewicht ² 259		
			Combi 103:		
			Ohne Gegengewicht ² 253		
			Mit Gegengewicht ² 269		
Combi 112:					
Ohne Gegengewicht ² 253					
Mit Gegengewicht ² 269					

Funkfrequenzdaten

	R 318X	R 320X AWD
Frequenzbereich, MHz	2402-2480	2402-2480
Ausgangsleistung ¹¹ , dBm	-5.2	-5.2

Service

Service

Führen Sie eine jährliche Überprüfung bei einem autorisierten Service Center durch, um sicherzustellen, dass das Gerät sicher betrieben werden kann und in der Hochsaison in optimalem Zustand ist. Der beste Zeitpunkt für eine Wartung oder Überholung des Geräts ist die Nebensaison.

Geben Sie bei der Ersatzteilbestellung das Anschaffungsjahr sowie Modell, Typ und Seriennummer an.

Verwenden Sie stets Originalersatzteile.

¹¹ Gemessen bei 2440 MHz.

Konformitätserklärung

EU-Konformitätserklärung

Die Husqvarna AB, SE-561 82 Huskvarna, Schweden,
Tel.: 46 36 146500, erklärt in alleiniger Verantwortung,
dass das Gerät:

Beschreibung	Aufsitzrasenmäher
Marke	Husqvarna
Typ/Modell	R 318X, R 320X AWD
Identifizierung	Seriennummern ab 2024

die folgenden EU-Richtlinien und -Verordnungen erfüllt:

Verordnung	Beschreibung
2006/42/EG	„Maschinenrichtlinie“
2014/53/EG	„zu Funkanlagen“
2000/14/EG	„über umweltbelastende Geräuschemissionen von zur Verwendung im Freien vorgesehenen Geräten und Maschinen“
2011/65/EU	„zur Beschränkung der Verwendung bestimmter gefährlicher Stoffe in Elektro- und Elektronikgeräten“

und dass die folgenden harmonisierten Normen und/
oder technischen Daten angewendet werden:

EN ISO 12100:2010

EN ISO 5395-1:2013/A1:2018

EN ISO 5395-3: 2013/A1:2017/A2:2018

EN ISO 14982:2009

EN ETSI 300 328 v.2.2.2

ETSI EN 301 489-1 V2.2.3

ETSI EN 301 489-17 V3.2.4

EN IEC 63000:2018

Benannte Stelle: 0404, SMP Svensk Maskinprovning
AB, Box 4053, SE-904 03 Umeå, Sweden hat auch die
Einhaltung von Anhang VI der Richtlinie 2000/14/EG
des Rates bestätigt.

Informationen zu Geräuschemissionen finden Sie unter
Technische Daten auf Seite 39.

Huskvarna, 2025-01-17



Claes Losdal

Entwicklungsleiter/Gartenprodukte

Husqvarna AB

Verantwortlich für die technische Dokumentation



Eingetragene Marken

Die *Bluetooth*[®]-Wortmarke und die Logos sind
eingetragene Marken von *Bluetooth SIG, inc.* und die
Verwendung dieser Marken durch Husqvarna erfolgt
unter Lizenz.

Sommaire

Introduction.....	46	Transport, entreposage et mise au rebut.....	79
Sécurité.....	52	Caractéristiques techniques.....	82
Montage.....	58	Entretien.....	87
Utilisation.....	60	Déclaration de conformité.....	88
Entretien.....	64	Marques déposées.....	88
Dépannage.....	76		

Introduction

Inspection avant livraison et numéros de produit

reçu une copie signée du document d'inspection avant livraison de la part du revendeur.

Remarque: une inspection avant livraison a été effectuée pour ce produit. Assurez-vous que vous avez

Coordonnées de l'atelier d'entretien Husqvarna :	
Ce manuel d'utilisation concerne des informations relatives au produit portant le numéro de produit/numéro de série :	
	/
Moteur :	
Transmission :	

Description du produit

Le R 318X et le R 320X AWD sont des tondeuses autoportées. Les pédales de marche avant et arrière permettent à l'opérateur de régler la vitesse sans à-coup. Un compteur horaire indique le temps d'utilisation du produit par l'opérateur. La R 320X AWD est dotée de 4 roues motrices. R 318X et R 320X AWD sont utilisés avec les carters de coupe Combi dotés de la fonction BioClip.

Utilisation prévue

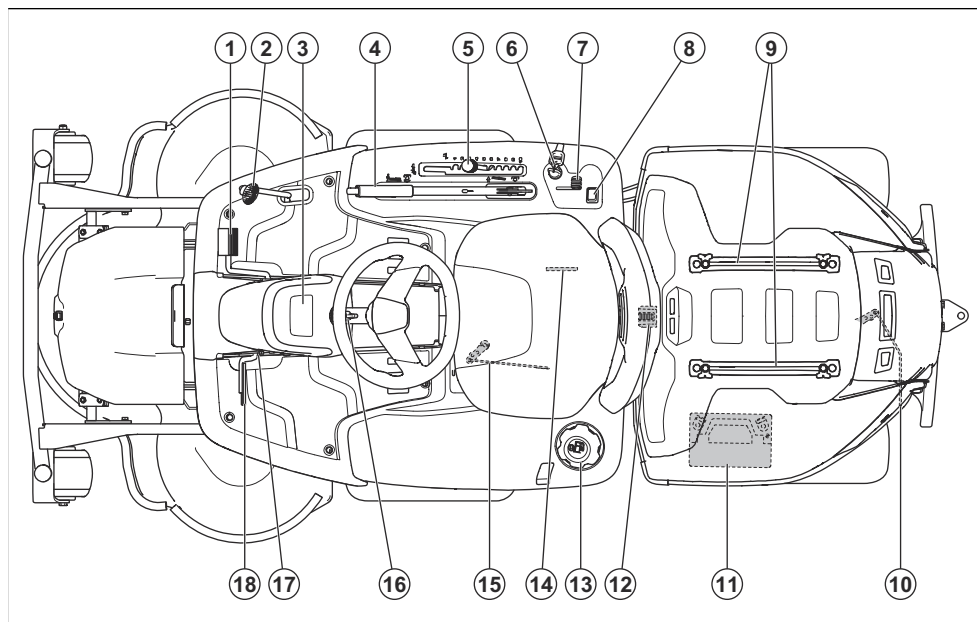
Ce produit est conçu pour tondre l'herbe sur des surfaces extérieures planes dans des zones

résidentielles et des jardins. Fixez un accessoire en option pour utiliser le produit pour d'autres travaux. Pour davantage d'informations sur les accessoires disponibles, contactez votre revendeur Husqvarna.

Assurez votre produit

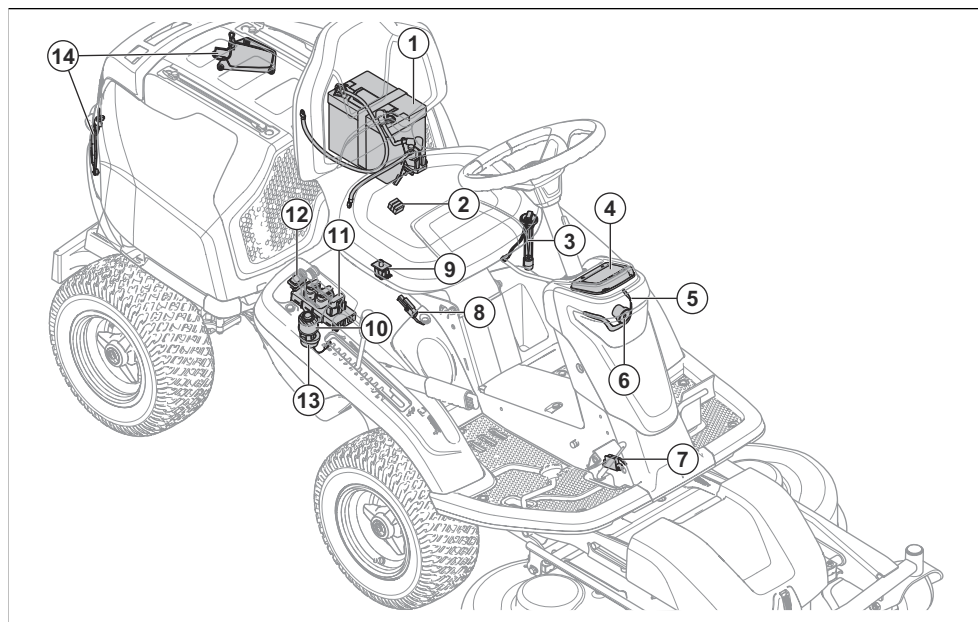
Assurez-vous que votre nouveau produit est bien couvert par une assurance. Contactez votre compagnie d'assurance en cas de doute. Nous vous recommandons une couverture d'assurance complète comprenant l'assurance responsabilité civile, l'assurance en cas d'incendie, de dommages et de vol.

Aperçu du produit



- | | |
|--|---|
| 1. Pédale de marche avant | 11. Batterie |
| 2. Pédale de marche arrière | 12. Verrou du couvercle |
| 3. Écran d'affichage | 13. Bouchon du réservoir d'essence |
| 4. Levier de levage du carter de coupe | 14. Plaque d'identification avec codes optiquement lisible |
| 5. Levier de hauteur de coupe | 15. Levier pour embrayer ou débrayer la transmission sur l'arbre avant des produits AWD |
| 6. Serrure de contact / Commutateur des phares | 16. Réglage du volant |
| 7. Commande d'accélération | 17. Bouton de blocage du frein de stationnement |
| 8. Contacteur de feu de route | 18. Pédale de frein de stationnement |
| 9. Rails | |
| 10. Levier pour embrayer ou débrayer la transmission sur l'arbre arrière | |

Vue d'ensemble du système électrique



1. Batterie
2. Fusible principal
3. Capteur de carburant
4. Écran d'affichage
5. Feu de travail
6. Feu de route
7. Microrupteur du frein de stationnement
8. Microrupteur du levier de levage
9. Contrôle de présence de l'utilisateur (OPC)
10. Serrure de contact / Commutateur des phares
11. Module de commande de tonte
12. Contacteur de feu de route
13. Avertisseur sonore
14. Éclairage LED arrière

Module de commande de tondeuse

Le produit est équipé d'un module électronique de commande qui fournit à l'utilisateur des informations sur le produit. Les informations s'affichent sur l'écran du tableau de bord. Reportez-vous à la section *Écran à la page 50*.

Le module électronique permet aux techniciens de se connecter au produit lors de l'entretien.

Husqvarna Connect

Le produit est équipé de la technologie sans fil *Bluetooth®* et peut se connecter aux appareils

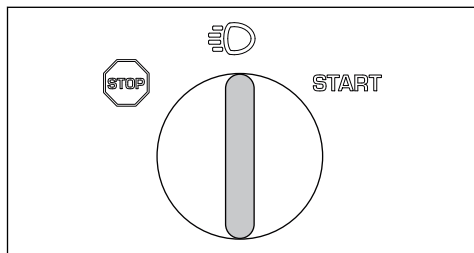
mobiles sur lesquels l'application Husqvarna Connect est installée. L'application Husqvarna Connect est une application gratuite pour votre appareil mobile. L'application Husqvarna Connect offre des fonctions étendues à votre produit Husqvarna :

- Fonction de verrouillage et de déverrouillage afin d'empêcher le fonctionnement non autorisé du produit.
- Informations produit détaillées.
- Informations et aide sur les pièces et l'entretien du produit.

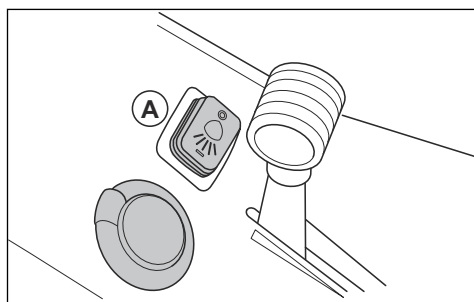
Phares et feux arrière

Les phares sont équipés de feux de travail et de feux de route. Les feux arrière sont des feux de position. Tournez la clé de contact sur la position feux pour allumer les feux de travail et les feux arrière. Les feux de

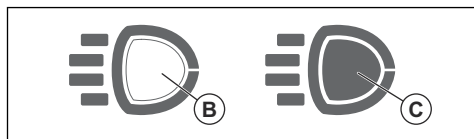
travail restent allumés pendant 3 minutes après l'arrêt du moteur.



Appuyez sur l'interrupteur (A) pour allumer ou éteindre les feux de route.



Lorsque les feux de travail et les feux arrière sont allumés, le symbole des phares (B) s'affiche sur l'écran. Lorsque les feux de route sont allumés, le symbole des phares rempli (C) s'affiche sur l'écran.



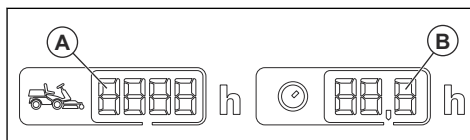
Compteur horaire

Le produit dispose de 2 compteurs horaires sur l'écran. Les compteurs horaires affichent le nombre d'heures de fonctionnement du moteur, au total (A) et pendant la période de fonctionnement (B). Le dernier chiffre du compteur horaire de la période de fonctionnement indique les dixièmes d'heures (6 minutes).

Le temps où le contact est mis sans que le moteur tourne n'est pas enregistré.

Remarque: le compteur horaire total (A) affiche uniquement les heures complètes.

Remarque: une période de fonctionnement correspond à la durée de fonctionnement du moteur sur une journée. Une nouvelle période de fonctionnement commence lorsque le moteur est coupé pendant au moins 6 heures.

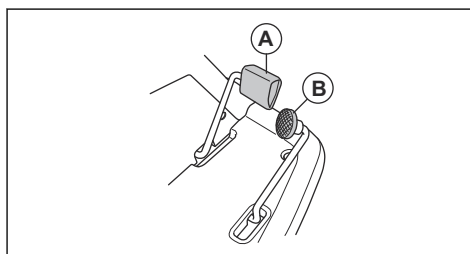


Contrôle de présence de l'utilisateur (OPC)

L'OPC est engagée lorsque le conducteur se lève de son siège. Le moteur et l'entraînement des lames de la tondeuse s'arrêtent si les lames sont engagées ou si le frein de stationnement n'est pas serré. Reportez-vous à la section *Conditions de démarrage* à la page 55.

Pédales de marche avant et arrière

La vitesse se règle progressivement avec 2 pédales. La pédale gauche (A) permet de se déplacer vers l'avant et la pédale droite (B) sert à se déplacer vers l'arrière. Le produit s'arrête lorsque les pédales sont relâchées.



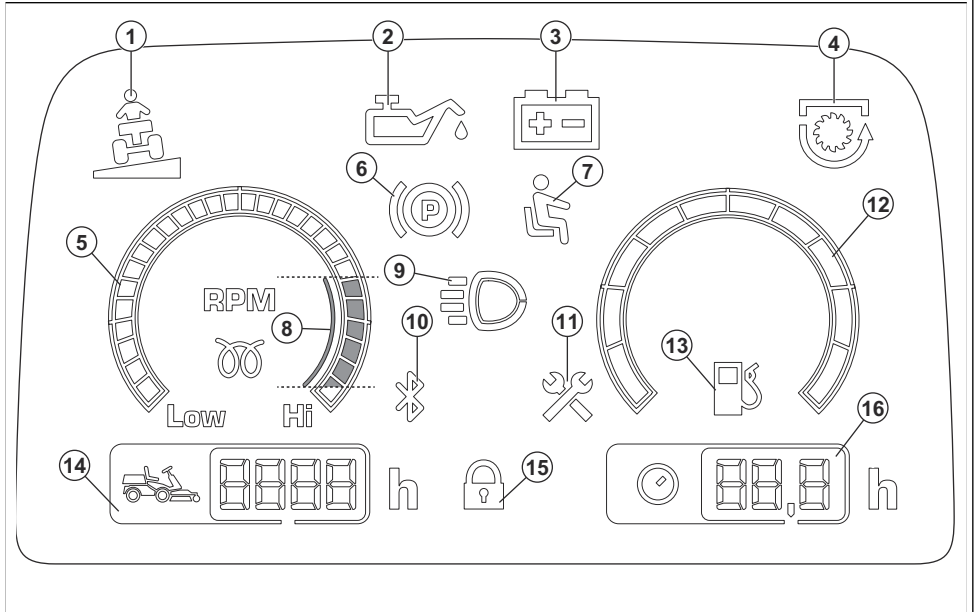
Cartier de coupe

Les carters de coupe pour ce produit sont de type Combi avec fonction BioClip. La fonction BioClip coupe l'herbe et la transforme en engrais. Les carters de coupe Combi sont aussi utilisables sans la fonction BioClip. Sans la fonction BioClip, l'herbe est éjectée vers l'arrière.

Écran

L'écran du tableau de bord affiche des informations sur l'état du produit.

Remarque: l'apparence de l'écran peut varier en fonction des modèles.



1. Indicateur de pente
2. Indicateur de pression d'huile
3. Indicateur de niveau de batterie
4. Indicateur de PDF
5. Compte-tours
6. Voyant de frein de stationnement
7. Contrôle de présence du conducteur (OPC)
8. Régime moteur recommandé pendant le fonctionnement du produit.
9. Indicateur de feux de travail ou de feux de route
10. Bluetooth®
11. Indicateur d'entretien
12. Jauge de carburant (série R400 uniquement)
13. Indicateur de faible niveau de carburant
14. Durée de fonctionnement totale
15. Verrouillage numérique
16. Durée de fonctionnement

Symboles concernant le produit



AVERTISSEMENT : soyez prudent et utilisez le produit correctement. Ce produit peut causer des blessures graves, voire mortelles, à l'opérateur ou à d'autres personnes.



Lisez le manuel d'utilisation et assurez-vous de bien comprendre les instructions avant d'utiliser ce produit.



Lames en rotation. Maintenez toutes les parties du corps à l'écart.



Avvertimento : pezzi rotanti. Mantenga tutte le parti del corpo a distanza.



Attention : projections et ricochets.



N'utilisez jamais la machine si des personnes, en particulier des enfants ou des animaux domestiques, se trouvent à proximité immédiate.



Regardez derrière vous avant et pendant que vous effectuez une marche arrière avec la machine.



Ne coupez jamais l'herbe en travers d'une pente. Ne coupez pas l'herbe sur un sol dont la pente est supérieure à 10°. Reportez-vous à la section *Pour couper l'herbe sur des terrains en pente à la page 55.*



Ne transportez jamais de passagers sur le produit ou l'équipement.



Marche avant.

N

Point mort.



Marche arrière.



Frein de stationnement.



Ce produit est conforme aux directives CE en vigueur.



Étiquette relative aux émissions sonores dans l'environnement selon les directives et réglementations européennes et du Royaume-Uni et la législation de la Nouvelle-Galles du Sud « Protection of the Environment Operations (Noise Control) Regulation 2017 ». Le niveau de puissance sonore garanti du produit est spécifié dans la section *Caractéristiques techniques à la page 82* et sur l'étiquette.



Utilisez toujours des protège-oreilles agréés.



arrêtez le moteur.

START

Démarrer le moteur.



Vitesse du moteur – rapide.



Vitesse du moteur – lente.



Carburant.



Max. 10 % d'éthanol.



Hauteur de coupe.



Position d'entretien du levier de hauteur de coupe.



Les lames sont engagées.



Les lames sont désengagées.



Position de transport du carter de coupe.



Position d'utilisation du carter de coupe.



Engager et désengager le système d'entraînement.



Niveau d'huile.



QR code

yyyywwxxxx

La plaque signalétique indique le numéro de série. **aaaa** désigne l'année de production et **ww** désigne la semaine de production.

Remarque: les autres symboles/autocollants présents sur le produit concernent des exigences de certification spécifiques à certains marchés.

Symboles de conformité



Ce produit est conforme aux directives applicables du décret français n° 2014-1577. Ne jetez pas ce produit dans les déchets ménagers. Il doit être mis au rebut conformément aux réglementations environnementales locales en vigueur.

Émissions Euro V



AVERTISSEMENT: toute altération du moteur a pour effet d'annuler l'homologation de type UE de ce produit.

Sécurité

Définitions de sécurité

Des avertissements, des recommandations et des remarques sont utilisés pour souligner des parties spécialement importantes du manuel.



AVERTISSEMENT: Symbole utilisé en cas de risque de blessures ou de mort pour l'opérateur ou les personnes à proximité si les instructions du manuel ne sont pas respectées.



REMARQUE: Symbole utilisé en cas de risque de dommages pour le produit, d'autres matériaux ou les environs si les instructions du manuel ne sont pas respectées.

Remarque: Symbole utilisé pour donner des informations supplémentaires pour une situation donnée.

Endommagement du produit

Nous ne sommes pas responsables des dommages subis par le produit si :

- le produit n'est pas correctement réparé ;
- le produit est réparé avec des pièces qui ne proviennent pas du fabricant ou qui ne sont pas homologuées par le fabricant ;
- le produit est équipé d'un accessoire qui ne provient pas du fabricant ou qui n'est pas homologué par le fabricant ;
- le produit n'est pas réparé par un centre d'entretien agréé ou par une autorité homologuée.

Assistance

Pour obtenir de l'aide concernant le produit, rendez-vous dans la section Support du site afin d'accéder aux instructions, aux guides de dépannage ou pour utiliser le libre-service et l'assistant de produit Husqvarna (si disponibles sur votre marché). Pour obtenir de l'aide concernant le produit, contactez votre atelier d'entretien Husqvarna.

Instructions générales de sécurité



AVERTISSEMENT: Ce produit peut couper les mains et les pieds. Il peut aussi projeter des objets. Des blessures graves ou mortelles peuvent se produire si vous ne respectez pas les consignes de sécurité.



AVERTISSEMENT: N'utilisez plus un produit dont les équipements de coupe sont endommagés. Les équipements de coupe peuvent projeter des objets et provoquer des blessures graves, voire mortelles. Remplacez les lames endommagées immédiatement.



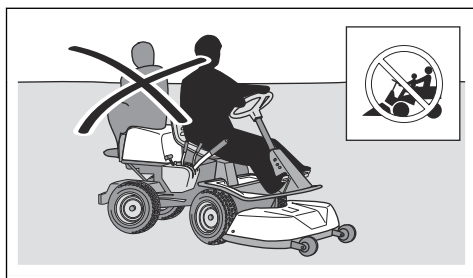
AVERTISSEMENT: Ce produit génère un champ électromagnétique durant son fonctionnement. Ce champ peut dans certaines circonstances perturber le fonctionnement d'implants médicaux

actifs ou passifs. Pour réduire le risque de blessures graves ou mortelles, les personnes portant des implants médicaux doivent consulter leur médecin et le fabricant de leur implant avant d'utiliser ce produit.



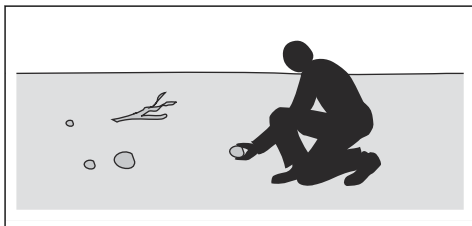
AVERTISSEMENT: Lisez les instructions qui suivent avant d'utiliser le produit.

- Soyez toujours prudent et utilisez votre bon sens. Évitez les situations que vous n'êtes pas sûr de maîtriser. Si, après avoir lu le manuel d'utilisation, vous n'êtes toujours pas sûr de la procédure à suivre, demandez conseil à un expert avant de poursuivre.
- Veuillez lire attentivement et comprendre le manuel de l'utilisateur et les instructions concernant la machine avant de la mettre en marche.
- Apprenez à utiliser la machine et ses commandes en toute sécurité et apprenez à l'arrêter rapidement.
- Apprenez à reconnaître les autocollants de sécurité.
- Veuillez à ce que la machine reste propre pour pouvoir lire clairement les symboles et les autocollants.
- N'oubliez pas que l'opérateur sera tenu responsable des accidents occasionnés à des tiers et à leurs biens.
- Ne transportez pas de passagers. La machine doit être utilisée par une seule personne.



- Ne laissez pas la machine sans surveillance lorsque le moteur tourne. Arrêtez toujours les lames, tirez le frein de stationnement, arrêtez le moteur et retirez la clé de contact avant de laisser la machine sans surveillance.
- Utilisez la machine uniquement à la lumière du jour ou dans des conditions d'éclairage appropriées. Maintenez la machine à une distance de sécurité des ornières et autres irrégularités du sol. Soyez attentif à d'autres risques possibles.
- N'utilisez pas la machine par mauvais temps, par exemple en cas de brouillard, de pluie, d'humidité, de vent violent, de froid intense, de risque d'éclair, etc.
- Repérez et marquez les pierres et les autres obstacles fixes afin d'éviter les collisions.

- Débarrassez la zone de travail d'objets tels que des pierres, des jouets ou encore des câbles risquant d'être happés et éjectés par les lames de la machine.



- Ne laissez pas des enfants ou d'autres personnes non homologuées utiliser ou entretenir la machine. L'âge minimum de l'utilisateur peut être régi par les législations locales.
- Assurez-vous que personne ne se trouve à proximité de la machine lorsque vous démarrez le moteur, embraquez l'unité d'entraînement ou commencez à avancer avec la machine.
- Faites attention à la circulation lorsque vous tondez à proximité d'une route ou que vous traversez une route.
- N'utilisez pas la machine si vous êtes fatigué, avez bu de l'alcool ou pris des médicaments susceptibles d'affecter votre vue, votre jugement ou la maîtrise de votre corps.
- Garez toujours la machine sur une surface plane et le moteur arrêté.

Consignes de sécurité pour les enfants



AVERTISSEMENT: Lisez les instructions qui suivent avant d'utiliser le produit.

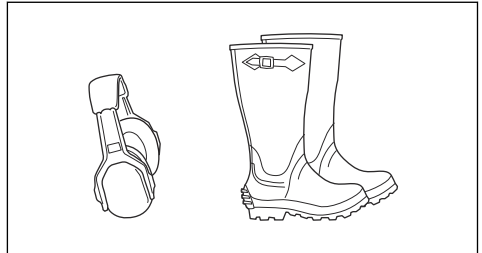
- Des accidents graves peuvent se produire si vous quittez des yeux les enfants se trouvant à proximité de la machine. Les enfants peuvent être attirés par la machine et par la tonte. Il est fort possible que les enfants ne resteront pas là où vous les avez vus pour la dernière fois.
- Éloignez les enfants de la zone à tondre. Assurez-vous qu'un adulte supervise les enfants.
- Soyez attentif et arrêtez la machine si des enfants pénètrent dans la zone de travail. Soyez très prudent à l'approche de coins, de buissons, d'arbres ou de tout autre objet qui empêche d'avoir une vue dégagée.
- Avant et pendant que vous faites une marche arrière avec la machine, vérifiez l'absence de petits enfants à proximité en regardant en arrière et vers le bas.
- Ne faites pas monter d'enfants sur la machine. Ils risquent de tomber et de se blesser gravement ou d'empêcher de manœuvrer la machine en toute sécurité.
- Ne laissez pas des enfants utiliser la machine.

Équipement de protection individuel



AVERTISSEMENT: lisez les instructions qui suivent avant d'utiliser le produit.

- Utilisez un équipement de protection individuel homologué lorsque vous utilisez le produit. L'équipement de protection individuel ne protège pas complètement des blessures, mais il diminue la gravité des blessures en cas d'accident. Faites appel à votre revendeur pour vous aider à sélectionner l'équipement adéquat.
- Utilisez des protège-oreilles homologués. Une exposition prolongée au bruit risque de causer des lésions auditives permanentes.
- Portez des bottes ou des chaussures antidérapantes et résistantes. Des embouts de sécurité en acier sont recommandés. Ne portez pas de chaussures ouvertes et ne soyez pas pieds nus lorsque vous utilisez le produit.



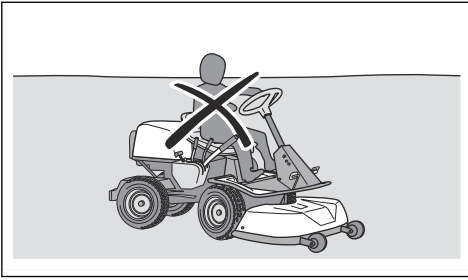
- Portez des gants de protection en cas de besoin, par exemple lorsque vous fixez, examinez ou nettoyez l'équipement de coupe.
- Ne portez pas de vêtements amples, de bijoux ou d'autres articles pouvant s'accrocher dans les pièces mobiles.
- Gardez toujours une trousse de premiers soins et un extincteur à portée de main.

Dispositifs de sécurité sur le produit



AVERTISSEMENT: lisez les instructions qui suivent avant d'utiliser le produit.

- N'utilisez pas un produit dont les dispositifs de sécurité sont endommagés ou ne fonctionnent pas correctement. Contrôlez les dispositifs de sécurité régulièrement. Si les dispositifs de sécurité sont endommagés, parlez-en à votre atelier d'entretien Husqvarna.
- Ne modifiez aucun dispositif de sécurité. N'utilisez pas le produit si les plaques de protection, les couvercles de protection, les interrupteurs de sécurité ou d'autres dispositifs de protection ne sont pas fixés ou sont endommagés.



Consignes de sécurité pour le fonctionnement



AVERTISSEMENT: Ne touchez pas le moteur ou le système d'échappement pendant ou directement après utilisation. Le moteur et le système d'échappement des gaz deviennent très chauds pendant le fonctionnement. Risque de brûlures, d'incendie ou de dégâts matériels ou des zones adjacentes. Lors de l'utilisation du produit, restez à distance des buissons et autres éléments.



AVERTISSEMENT: Lisez les instructions qui suivent avant d'utiliser le produit.

- Regardez toujours vers le bas et l'arrière avant et pendant que vous effectuez une marche arrière. Soyez attentif aux grands et aux petits obstacles.
- Réduisez la vitesse avant de prendre un virage.
- Arrêtez les lames lorsque vous vous déplacez dans des zones que vous ne tondez pas.



REMARQUE: Lisez les instructions de mise en garde qui suivent avant d'utiliser la machine.

- Avant d'utiliser le produit, débarrassez la prise d'air froid du moteur des résidus d'herbe et de la saleté. Si la prise d'air froid est bloquée, le moteur risque d'être endommagé.
- Déplacez-vous autour des pierres et d'autres objets de taille importante avec précaution et assurez-vous que les lames ne heurtent pas les objets.
- Ne passez pas avec le produit par-dessus des objets. Arrêtez et examinez la machine et le carter de coupe si vous avez heurté ou si vous êtes passé avec le produit par-dessus un objet. Si nécessaire, effectuez les réparations requises avant de redémarrer.

Pour contrôler la serrure de contact

- Démarrez et arrêtez le moteur pour contrôler la serrure de contact. Consultez les sections *Pour démarrer le moteur à la page 62* et *Pour arrêter le moteur à la page 63*.
- Assurez-vous que le moteur démarre lorsque vous tournez la clé de contact sur la position START.
- Assurez-vous que le moteur s'arrête immédiatement lorsque vous tournez la clé de contact sur la position STOP.

Conditions de démarrage

Les conditions suivantes sont nécessaires au démarrage du moteur :

- Le carter de coupe est levé et le frein de stationnement est enclenché.

Le moteur doit s'arrêter dans les situations suivantes :

- Le carter de coupe est abaissé et l'opérateur se lève de son siège.
- Le carter de coupe est levé, le frein de stationnement n'est pas enclenché et le conducteur se lève de son siège.

Essayez de démarrer le moteur lorsque l'une des conditions n'est pas remplie. Modifiez les conditions et réessayez. Procédez à ce contrôle quotidiennement.

Pour vérifier les pédales de marche avant et de marche arrière

1. Faites démarrer le produit.
2. Assurez-vous que les pédales de marche avant et de marche arrière ne sont pas bloquées et peuvent être utilisées librement.
3. Appuyez sur la pédale de marche avant avec précaution pour avancer.
4. Relâchez la pédale de marche avant pour freiner. Assurez-vous que le frein s'engage lorsque la pédale de marche avant est relâchée.
5. Effectuez la même procédure pour la pédale de marche arrière.

Remarque: le produit est équipé d'un frein automatique qui s'engage lorsque vous relâchez les pédales. Pour réduire la vitesse plus rapidement, appuyez sur l'autre pédale.

6. Assurez-vous que le produit ne bouge pas lorsque les pédales de marche avant et arrière ne sont pas engagées.

Frein de stationnement



AVERTISSEMENT: Si le frein de stationnement ne fonctionne pas, la machine peut commencer à se déplacer et occasionner des blessures ou des dégâts.

Assurez-vous que le frein de stationnement est régulièrement examiné et réglé.

Reportez-vous à la section *Pour contrôler le frein de stationnement à la page 68*.

Silencieux

Le silencieux est conçu pour réduire au maximum le niveau sonore et rejeter les gaz d'échappement loin du conducteur.

N'utilisez pas le produit si le silencieux est manquant ou défectueux. Un silencieux endommagé augmente le niveau sonore et le risque d'incendie.



AVERTISSEMENT: Le silencieux devient très chaud pendant et après utilisation et lorsque le moteur fonctionne au régime de ralenti. Soyez vigilant à proximité des matériaux inflammables et/ou des fumées pour prévenir tout risque d'incendie.

Pour contrôler le silencieux

- Examinez le silencieux régulièrement pour s'assurer qu'il est correctement fixé et qu'il n'est pas endommagé.

Capots de protection

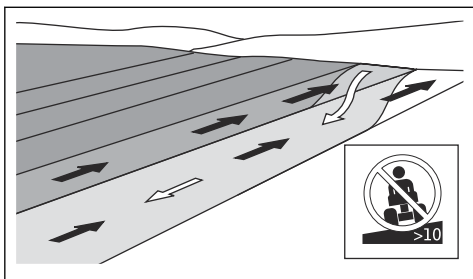
Les capots de protection manquants ou endommagés augmentent le risque de blessure sur les parties mobiles et les surfaces chaudes. Contrôlez les capots de protection avant d'utiliser le produit. Assurez-vous que les capots de protection sont correctement fixés et qu'ils ne sont pas fissurés ou endommagés. Remplacez tout capot endommagé.

Pour couper l'herbe sur des terrains en pente



AVERTISSEMENT: lisez les instructions qui suivent avant d'utiliser le produit.

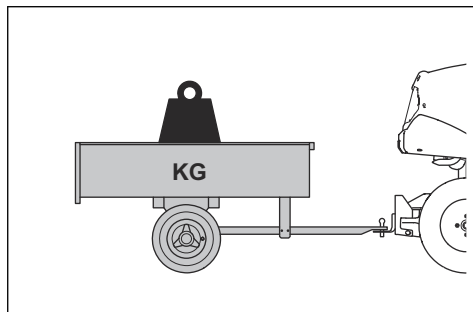
- La tonte d'herbe sur des terrains en pente accroît le risque que vous perdiez le contrôle du produit et qu'il se retourne. Cela peut provoquer des blessures graves, voire mortelles. Il est nécessaire de tondre l'herbe avec précaution sur les pentes. Si vous ne pouvez pas remonter une pente en marche arrière ou si vous ne vous sentez pas en sécurité, ne procédez pas à la tonte.
- Retirez les obstacles tels que les pierres et les branches.
- Tondez la pente de bas en haut et de haut en bas, et non en travers.
- Ne descendez pas une pente avec le carter de coupe levé.
- Ne faites pas fonctionner la machine sur un sol dont la pente est supérieure à 10°.



- Ne démarrez et n'arrêtez pas la machine en pente.
- Sur un terrain en pente, déplacez la machine lentement et sans à-coups.
- Ne faites pas de changements brusques de vitesse ou de direction.
- Ne tournez pas plus que nécessaire. Tournez lentement et progressivement lorsque vous déplacez la machine le long d'une pente. Déplacez-vous à faible vitesse. Tournez le volant avec précaution.
- Identifiez et ne passez pas avec la machine au-dessus de sillons, de trous ou de bosses. Il y a plus de risque que la machine se retourne lorsque le sol n'est pas plat. L'herbe haute peut cacher des obstacles.
- Ne tondez pas d'herbe à proximité de bordures, de fossés ou de talus. La machine risque de soudainement se renverser si une roue atteint le bord d'une pente raide ou d'un fossé, ou si un bord cède. Il existe un risque de noyade si la machine tombe dans l'eau.

Sécurité lors du remorquage

- Utilisez uniquement un équipement de remorquage homologué par Husqvarna.
- Utilisez la barre de remorquage pour atteler l'équipement.
- Ne remorquez pas un équipement dépassant le poids de remorquage maximal autorisé. Reportez-vous à la section *Caractéristiques techniques* à la page 82.



- Assurez-vous que personne ne se trouve à proximité du produit lorsque vous remorquez un équipement.
- Soyez prudent lorsque vous remorquez un équipement sur des terrains en pente ou accidentés.
- Utilisez le produit à vitesse réduite lorsque vous remorquez un équipement.

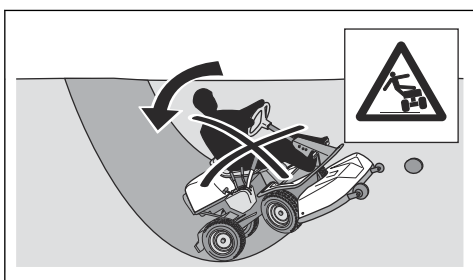
Sécurité carburant



AVERTISSEMENT: Faites attention avec le carburant. Il est très inflammable et peut provoquer des blessures ou des dégâts matériels.



AVERTISSEMENT: Lisez les instructions qui suivent avant d'utiliser le produit.



- Ne tondez pas d'herbe mouillée. Elle rend le terrain glissant et risque de faire perdre leur adhérence aux pneus et de faire ainsi dériver la machine.
- Ne mettez pas votre pied au sol pour essayer de rendre la machine plus stable.
- Déplacez la machine avec précaution si un accessoire ou tout autre objet qui pourrait rendre la machine moins stable s'est attaché.
- Pour que le produit soit plus stable, fixez des masses de roues ou des contrepoids. Pour davantage d'informations, contactez votre revendeur. Pour le R 320X AWD, utilisez des contrepoids étant donné que les masses de roues ne peuvent pas être utilisées sur les modèles AWD.

- Ne remplissez pas au-delà du niveau de carburant recommandé. La chaleur du moteur et du soleil dilate le carburant. Le carburant peut déborder si le réservoir est trop rempli.
- Ne remplissez pas excessivement. Si, par accident, vous versez du carburant sur la machine, nettoyez le carburant répandu et attendez que ce soit sec avant de démarrer le moteur. Si vous renversez du carburant sur vos vêtements, changez-les.
- Entrez le carburant uniquement dans des récipients homologués.
- Entrez le carburant et le carburant de façon à éviter le risque de fuite ou de vapeurs de carburant pouvant causer des dégâts.
- Videz le carburant dans un récipient homologué à l'extérieur et loin de toute flamme nue.

Consignes de sécurité relatives à l'utilisation de la batterie



AVERTISSEMENT: Une batterie endommagée peut exploser et causer des blessures. Si la batterie présente une déformation ou est endommagée, contactez un atelier d'entretien Husqvarna.



AVERTISSEMENT: lisez les instructions qui suivent avant d'utiliser le produit.

- Portez des lunettes de protection lorsque vous êtes à proximité des batteries.
- Ne portez pas de montres, de bijoux ou d'autres objets métalliques à côté de la batterie.
- Conservez la batterie hors de portée des enfants.
- Rechargez la batterie dans un espace bien aéré.
- Conservez les matériaux inflammables à une distance minimale de 1 m lorsque vous rechargez la batterie.
- Mettez au rebut les batteries remplacées. Reportez-vous à la section *Mise au rebut à la page 81*.
- La batterie est susceptible de dégager des gaz explosifs. Ne fumez pas à proximité de la batterie. Maintenez la batterie à l'écart des flammes nues et des étincelles.

Sécurité de transport

- Utilisez un véhicule de transport homologué pour le transport du produit.
- La machine est lourde et peut causer des blessures par écrasement. Soyez prudent lorsque vous chargez ou déchargez la machine d'un véhicule ou d'une remorque.
- La législation nationale ou locale des marchés peut imposer des limites au transport du produit.
- Le conducteur du véhicule de transport est tenu de fixer et de sécuriser le produit pendant le transport. Reportez-vous à la section *Transport à la page 79*.

Consignes de sécurité pour l'entretien



AVERTISSEMENT: Le produit est lourd et peut provoquer des blessures ou endommager des biens ou la zone adjacente. N'effectuez pas l'entretien du moteur ou du carter de coupe sans que ces conditions ne soient remplies :

- Le moteur est coupé.
- La machine est garée sur un sol plat.
- Le frein de stationnement est appliqué.
- La clé de contact est retirée.
- l'unité de coupe est désengagée.
- Les câbles d'allumage sont débranchés des bougies.



AVERTISSEMENT: Les gaz d'échappement du moteur contiennent du monoxyde de carbone, un gaz inodore, toxique et très dangereux. Ne faites pas fonctionner le produit dans des endroits clos ou dans lesquels le débit d'air n'est pas suffisant.



AVERTISSEMENT: Lisez les instructions qui suivent avant d'utiliser le produit.

- Pour de meilleures performances et des raisons de sécurité, procédez à l'entretien de la machine régulièrement, comme indiqué dans le schéma d'entretien. Consultez la section *Calendrier d'entretien à la page 64*.
- Des décharges électriques peuvent causer des blessures. Ne touchez pas les câbles lorsque le moteur tourne. Ne testez pas le fonctionnement du système d'allumage avec vos doigts.
- Ne démarrez pas le moteur si les capots de protection sont retirés. Il existe un risque élevé de blessure en cas de manipulation de pièces en mouvement ou brûlantes.
- Laissez la machine refroidir avant de procéder à des tâches d'entretien à proximité du moteur.
- Les lames sont tranchantes et présentent un risque de coupures. Enroulez des protections autour des lames ou utilisez des gants de protection lorsque vous manipulez les lames.
- Mettez toujours le carter de coupe en position d'entretien pour le nettoyer. Ne garez pas la machine près du bord d'un fossé ou d'une pente pour pouvoir accéder au carter de coupe.



REMARQUE: Lisez les instructions de mise en garde qui suivent avant d'utiliser la machine.

- Ne retournez pas le moteur si la bougie ou le câble d'allumage ont été retirés.
- Assurez-vous que tous les écrous et boulons sont correctement serrés et que l'équipement est en bon état.
- Ne changez pas le réglage des régulateurs. Si la vitesse du moteur est trop élevée, cela peut

endommager les composants du produit. Consultez la section *Caractéristiques techniques* à la page 82 pour connaître la vitesse du moteur maximum autorisée.

- La machine est homologuée uniquement avec l'équipement fourni ou recommandé par le fabricant.

Montage

Introduction

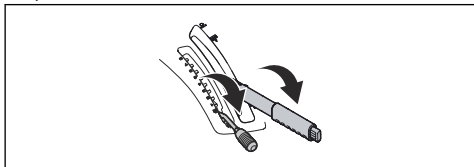


AVERTISSEMENT: Le ressort de tension de la courroie d'entraînement peut se rompre et provoquer des blessures. Porter des lunettes de protection lorsque vous vous fixez ou retirez l'unité de coupe.

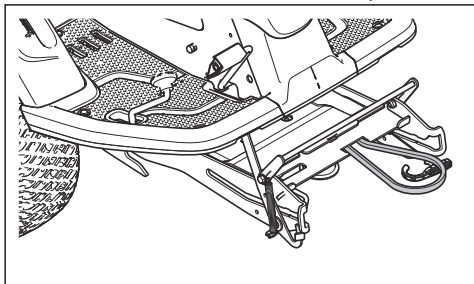
Lisez les instructions de montage dans le manuel du propriétaire avec précaution. Une étiquette sur la face interne du couvercle avant sur le produit, indique également comment fixer et retirer l'unité de coupe.

Pour fixer le carter de coupe

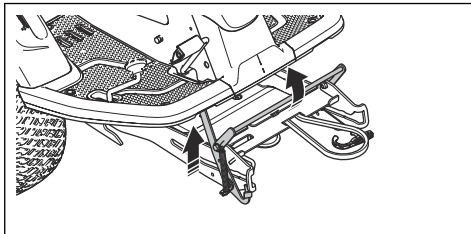
1. Garez la machine sur une surface plane.
2. Serrez le frein de parking.
3. Réglez le levier de hauteur de coupe en position d'entretien.
4. Réglez le levier de levage du carter de coupe en position de tonte.



5. Placez la courroie d'entraînement comme illustré pour vous assurer qu'elle ne se coince ni ne se casse lors de la fixation du carter de coupe.

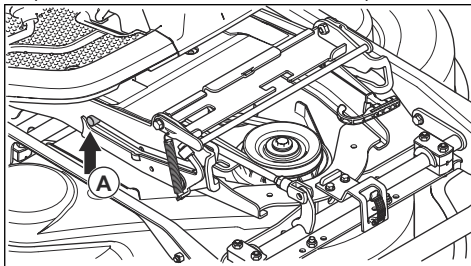


6. Poussez le cadre de l'équipement vers le bas. Verrouillez la position d'entretien à la verticale.

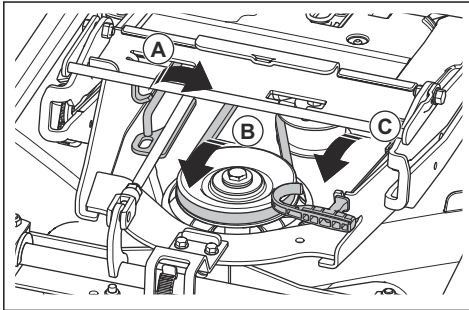


AVERTISSEMENT: Le mécanisme de blocage peut blesser les doigts si vous ne le manipulez pas avec précaution. Verrouillez la position d'entretien complètement à la verticale et tenez le bord avant du carter de coupe avec les deux mains pour passer à l'étape suivante.

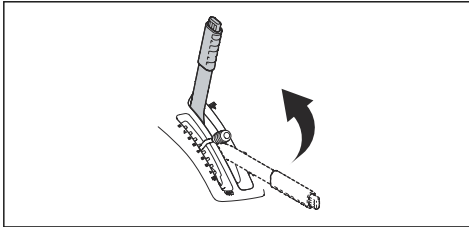
7. Soulevez le bord avant du carter de coupe et faites-le rentrer dans le cadre de l'équipement. Placez les bouchons du carter de coupe dans les rainures sur le cadre de l'équipement, un de chaque côté. La position d'entretien se relâche automatiquement.



8. Dégagez la barre de réglage de hauteur de coupe de son support et accrochez-la au trou prévu à cet effet (A).



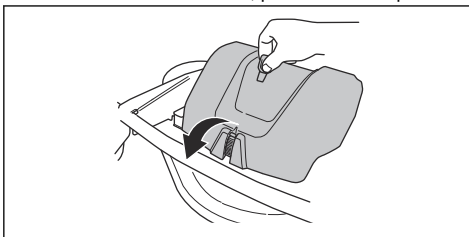
9. Placez la courroie d'entraînement autour de la roue de tension (B).
10. Placez le ressort dans son support (C).
11. Levez le levier de levage du carter de coupe en position verrouillée. Le carter de coupe se lève.



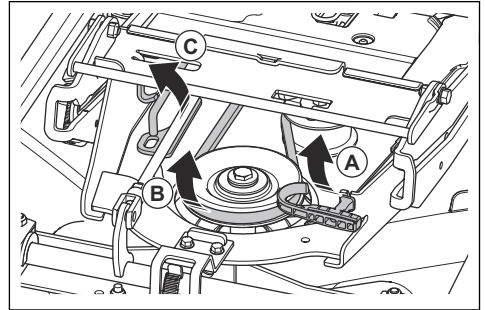
12. Fixez le capot avant.

Pour retirer le carter de coupe

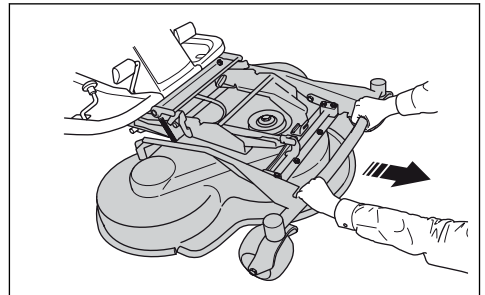
1. Effectuez les étapes 1 à 4 de la section *Pour fixer le carter de coupe à la page 58*.
2. Dégagez l'attache sur le capot avant avec l'outil attaché à la clé de contact, puis retirez le capot.



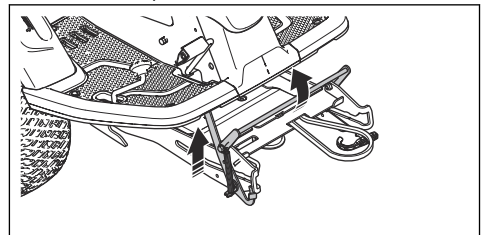
3. Relâchez la tension sur la roue de tension de la courroie d'entraînement. (A)



4. Tenez la poignée du ressort de la main gauche et retirez la courroie d'entraînement de la main droite.
5. Poussez la courroie d'entraînement vers l'arrière en dessous de la machine. Ne la placez pas dans le support de courroie (B).
6. Placez la poignée du ressort dans le support de ressort pour éviter qu'il ne tombe.
7. Dégagez la barre de réglage de la hauteur de coupe et placez-la dans son support (C).
8. Tenez le bord avant du carter de coupe à deux mains et tirez jusqu'en butée.



9. Verrouillez la position d'entretien à la verticale.



AVERTISSEMENT: Le mécanisme de blocage peut vous blesser les doigts si vous ne le manipulez pas avec précaution. Maintenez le bord avant du carter de coupe avec les deux mains

lorsque vous passez à l'étape suivante.

10. Soulevez l'avant du carter de coupe jusqu'à ce que la position d'entretien touche le cadre et tirez le carter de coupe vers l'extérieur.

Utilisation

Introduction



AVERTISSEMENT: Avant d'utiliser le produit, vous devez lire et comprendre le chapitre sur la sécurité.

Pour commencer à utiliser Husqvarna Connect

1. Téléchargez l'application Husqvarna Connect sur votre appareil mobile.
2. Enregistrez-vous sur l'application Husqvarna Connect.
3. Suivez les instructions de l'application Husqvarna Connect pour vous connecter et enregistrer le produit.

Remarque: L'application Husqvarna Connect n'est pas disponible au téléchargement sur tous les marchés. Pour davantage d'informations, contactez votre atelier d'entretien.

Pour remplir le réservoir de carburant



AVERTISSEMENT: L'essence est très inflammable. Soyez prudent et faites le plein en extérieur, reportez-vous à *Sécurité carburant à la page 56*.



AVERTISSEMENT: N'utilisez pas le réservoir de carburant comme support.



REMARQUE: L'utilisation d'un type de carburant inadéquat peut endommager le moteur.

Le moteur fonctionne avec de l'essence ayant un indice d'octane minimum de 91 RON (87 AKI), sans mélange essence-huile. Nous vous recommandons l'essence alkylate, qui est biodégradable. N'utilisez pas d'essence contenant plus de 10 % d'éthanol.

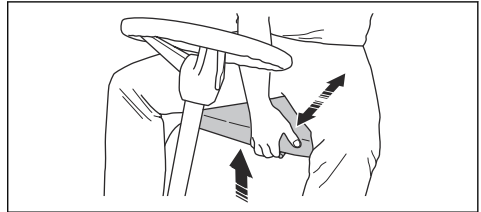
- Contrôlez le niveau de carburant avant chaque utilisation et faites le plein si nécessaire.
- Ne remplissez pas complètement le réservoir de carburant. Laissez un espace minimum de 2,5 cm.

Pour ajuster le siège



AVERTISSEMENT: Ne réglez pas le siège lorsque le produit fonctionne.

1. Pour avancer ou reculer le siège, posez les pieds sur les repose-pieds.
2. Poussez le levier sous le bord avant du siège vers le haut et déplacez le siège dans la position correcte.

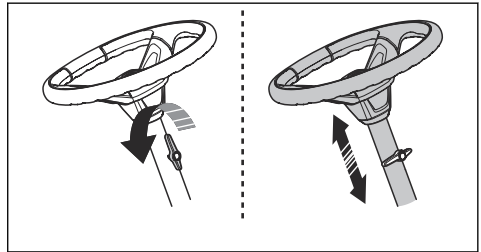


Pour régler la hauteur du volant



AVERTISSEMENT: Ne réglez pas la hauteur du volant au cours de l'utilisation du produit.

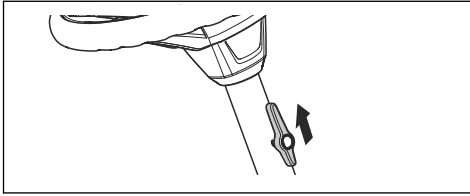
1. Tournez le bouton dans le sens contraire des aiguilles d'une montre pour le desserrer.



2. Réglez la hauteur du volant.
3. Tournez le bouton dans le sens des aiguilles d'une montre pour le serrer.



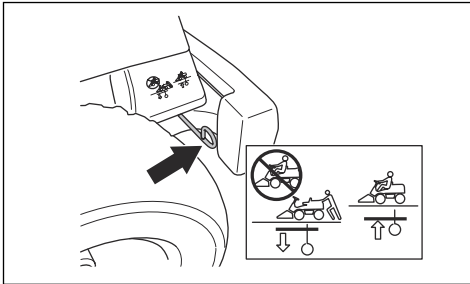
REMARQUE: Assurez-vous que l'extrémité allongée du bouton pointe vers le haut.



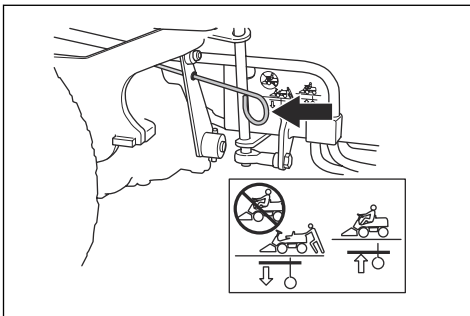
Pour engager et désengager le système d'entraînement

Pour déplacer la machine lorsque le moteur est arrêté, le système d'entraînement doit être désengagé. Tirez le levier du système d'entraînement au maximum pour désengager l'entraînement sur l'arbre. Poussez le levier du système d'entraînement au maximum pour engager l'entraînement sur l'arbre. N'utilisez pas de position centrale.

Le levier du système d'entraînement du modèle R 318X se trouve derrière la roue arrière gauche. Le modèle R 320X AWD dispose d'un levier du système d'entraînement pour l'arbre avant et d'un autre pour l'arbre arrière. Le levier du système d'entraînement pour l'arbre arrière se trouve derrière la roue arrière gauche.

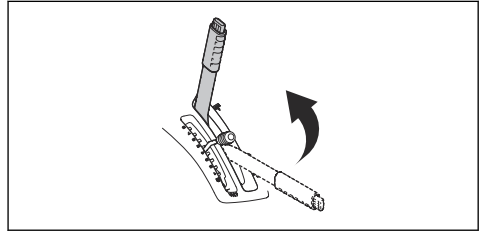


Le levier du système d'entraînement pour l'arbre avant de la R 320X AWD se trouve derrière la roue avant gauche.

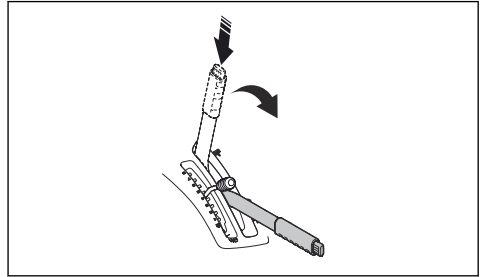


Pour relever et abaisser le carter de coupe

Pour relever le carter de coupe en position de transport, poussez le levier de levage vers le haut. Si le moteur est en marche, les lames s'arrêtent de tourner automatiquement.

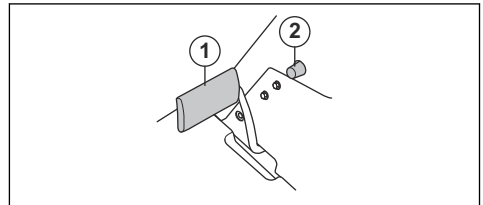


Pour abaisser le carter de coupe en position de tonte, appuyez sur le bouton de verrouillage et déplacez le levier de levage vers l'avant. Si le moteur est en marche, les lames commencent à tourner automatiquement.



Pour appliquer et desserrer le frein de stationnement

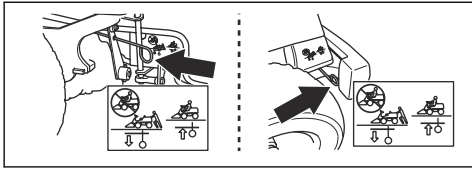
1. Appuyez sur la pédale de frein de stationnement vers le bas (1).
2. Pressez et maintenez enfoncé le bouton de blocage (2).



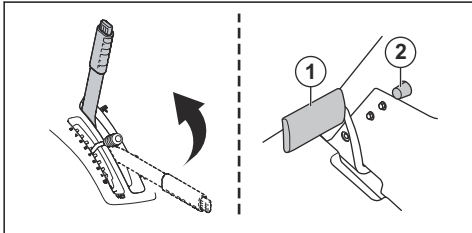
3. Maintenez le bouton enfoncé et relâchez la pédale de frein de stationnement.
4. Pour desserrer le frein de stationnement, appuyez sur la pédale de frein de stationnement à nouveau.

Pour démarrer le moteur

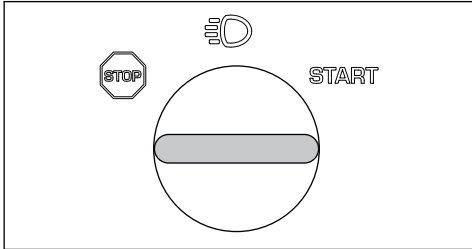
1. Assurez-vous que le système d'entraînement est engagé, consultez la section *Pour engager et désengager le système d'entraînement à la page 61.*



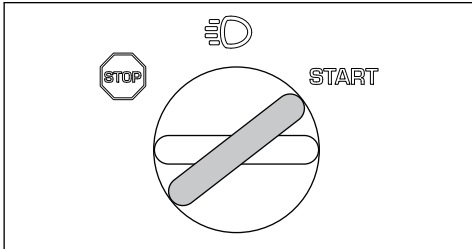
2. Soulevez le carter de coupe et appliquez le frein de stationnement.



3. Tournez la clé de contact en position de démarrage.

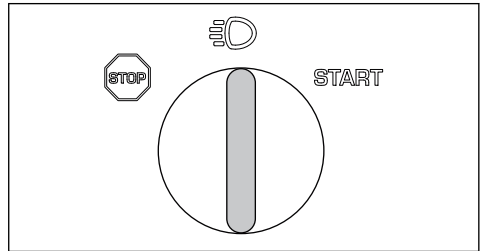


4. Dès que le moteur démarre, relâchez immédiatement la clé de contact en position neutre.



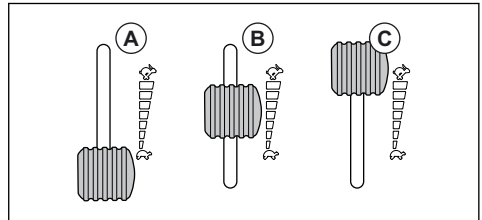
Remarque: Ne faites pas tourner le démarreur pendant plus de 5 secondes. Si le moteur ne démarre pas, attendez 15 secondes avant de réessayer.

5. Tournez la clé de contact sur la position feux pour allumer les phares et les feux arrière.



6. Laissez le moteur tourner à demi-régime (B) pendant 3 à 5 minutes avant de le solliciter.

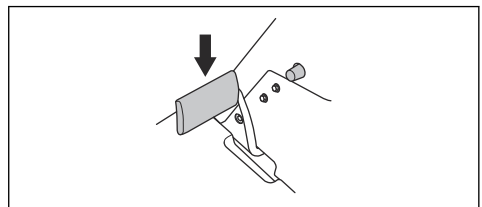
7. Poussez la commande d'accélération en position de plein régime (C).



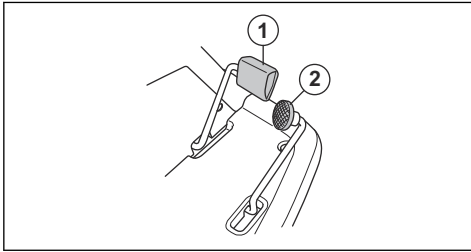
Remarque: L'engagement des lames lorsque le moteur est à plein régime entraîne des tensions sur les courroies d'entraînement. N'appliquez pas le plein régime tant que le carter de coupe n'est pas en position de tonte.

Pour utiliser le produit

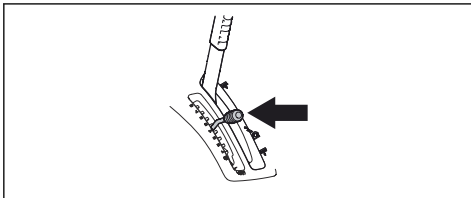
1. Démarrez le moteur.
2. Appuyez sur la pédale de frein de stationnement, puis relâchez-la pour desserrer le frein de stationnement.



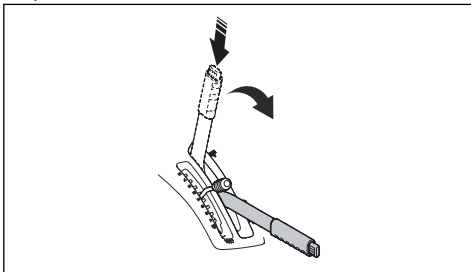
- Appuyez prudemment sur l'une des pédales d'accélération. Plus pédale est enfoncée, plus la vitesse augmente. Utilisez la pédale (1) pour avancer, et la pédale (2) pour reculer.



- Relâchez la pédale de frein.
- Choisissez la hauteur de coupe (de 1 à 10) à l'aide du levier de hauteur de coupe.

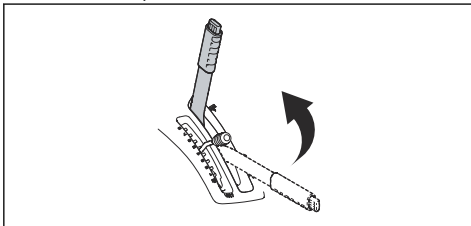


- Appuyez sur le bouton de blocage du levier de levage du carter de coupe et baissez le levier en position de tonte.

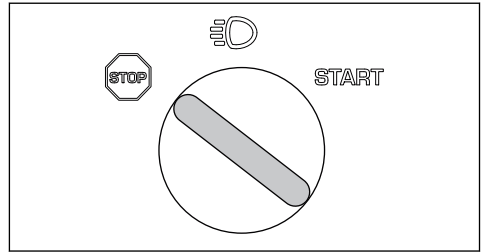


Pour arrêter le moteur

- Tirez le levier de levage du carter de coupe vers l'arrière en position verrouillée pour soulever le carter de coupe. Les lames s'arrêtent de tourner.



- Tournez la clé de contact sur la position STOP.



- Lorsque la machine s'arrête, appliquez le frein de stationnement.

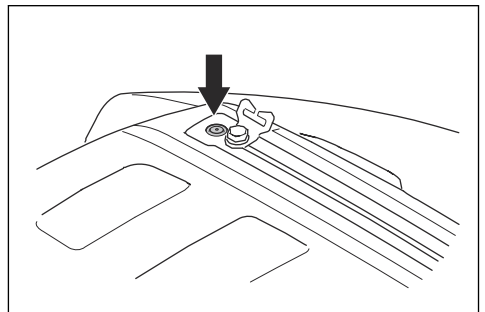
Pour obtenir de bons résultats de tonte

- Pour des performances optimales, procédez régulièrement à l'entretien du produit, comme indiqué dans le schéma d'entretien. Reportez-vous à la section *Calendrier d'entretien* à la page 64.
- Ne tondez pas la pelouse lorsqu'elle est mouillée. L'herbe humide peut nuire à la qualité de la tonte.
- Commencez avec une hauteur de coupe élevée et abaissez-la progressivement.
- Coupez avec des lames qui tournent à grande vitesse (pour connaître la vitesse maximale autorisée du moteur, voir *Caractéristiques techniques* à la page 82). Avancez avec la machine à faible vitesse. Si l'herbe n'est pas trop haute ni trop épaisse, vous pouvez également obtenir de bons résultats de tonte à une vitesse supérieure.
- Coupez l'herbe selon un parcours aléatoire.
- Pour obtenir un résultat de coupe optimal, coupez l'herbe fréquemment et utilisez la fonction BioClip.

Fixation de charges sur le capot du moteur

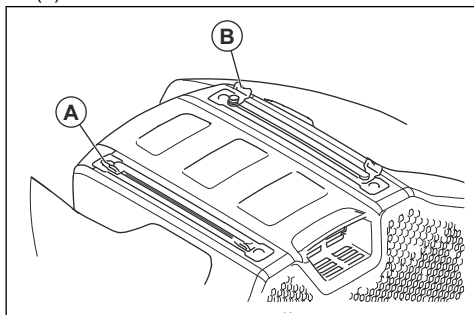
Le produit est équipé de rails et de supports de rail sur le capot du moteur afin de fixer des charges.

- Réglez les supports de rail pour les adapter à la charge.
 - Desserrez la vis et déplacez le support de rail vers l'avant ou vers l'arrière sur le rail.



- Serrez la vis.

2. Insérez une sangle dans le trou du support de rail (A).



3. Faites passer la sangle à travers le support de rail (B) sur le côté opposé.
4. Utilisez les supports de rail pour fixer la charge à l'aide de sangles.



REMARQUE: ne surchargez pas les rails. Reportez-vous à la section *Caractéristiques techniques* à la page 82.

Entretien

Introduction

devez lire et comprendre le chapitre sur la sécurité.



AVERTISSEMENT: Avant d'effectuer des travaux d'entretien, vous

Calendrier d'entretien

Fonctionnement avant utilisation
Assurez-vous qu'il n'y a pas de fuite d'huile ou de carburant.
Nettoyer le produit. Reportez-vous à la section <i>Pour nettoyer le produit</i> à la page 66.
Nettoyez les surfaces internes du carter de coupe. Reportez-vous à la section <i>Pour nettoyer le produit</i> à la page 66.
Nettoyez le moteur et le silencieux. Reportez-vous à la section <i>Pour nettoyer le moteur et le silencieux</i> à la page 67.
Assurez-vous que la prise d'air froid du moteur n'est pas obstruée. Reportez-vous à la section <i>Pour nettoyer la prise d'air froid du moteur</i> à la page 67.
Assurez-vous que les dispositifs de sécurité ne sont pas endommagés. Reportez-vous à la section <i>Dispositifs de sécurité sur le produit</i> à la page 54.
Examinez les lames du carter de coupe. Reportez-vous à la section <i>Pour examiner les lames</i> à la page 73.
Examinez et testez les freins. Reportez-vous aux sections <i>Pour vérifier les pédales de marche avant et de marche arrière</i> à la page 55 et <i>Pour contrôler le frein de stationnement</i> à la page 68.
Contrôlez le niveau d'huile moteur. Reportez-vous à la section <i>Pour contrôler le niveau d'huile moteur</i> à la page 74.
Contrôlez le niveau d'huile de la transmission. Reportez-vous à la section <i>Pour contrôler le niveau d'huile de transmission</i> à la page 76.
Contrôlez les câbles de direction. Reportez-vous à la section <i>Pour examiner les câbles de direction</i> à la page 68.
Assurez-vous que les feux de route et de travail fonctionnent correctement (le cas échéant). Reportez-vous à la section <i>Phares et feux arrière</i> à la page 48.

X = Les instructions sont mentionnées dans le manuel d'utilisation.

O = Les instructions ne sont pas mentionnées dans le manuel d'utilisation. Faites réaliser l'entretien par un atelier d'entretien Husqvarna.

Entretien	Premier entretien	Intervalle d'entretien en heures	
	50	100	200
Contrôlez et nettoyez les flexibles et les raccords hydrauliques. Remplacez si nécessaire.		O	
Contrôlez les courroies et les poulies.	O	O	
Contrôlez la chaîne de direction du côté intérieur du conduit du châssis.		O	
Inspectez, lubrifiez et réglez tous les câbles.		O	
Assurez-vous que la pression des pneus est correcte. Reportez-vous à la section <i>Pression des pneus à la page 71</i> .	X	X	
Assurez-vous que toutes les vis et tous les écrous sont serrés au couple correct.		O	
Lubrifiez le siège conducteur.		O	
Lubrifiez toutes les chaînes.		O	
Lubrifiez les roues et les roulements de lame du carter de coupe (le cas échéant).	O	O	
Lubrifiez les pédales du côté intérieur du conduit du châssis.		O	
Lubrifiez les tendeurs de courroie		O	
Retirez les roues d'entraînement et lubrifiez les arbres (pour les séries 200-300 uniquement)		O	
Contrôlez le tuyau de carburant. Remplacez-le si nécessaire.		O	
Remplacez le filtre à carburant. Reportez-vous à la section <i>Pour remplacer le filtre à carburant à la page 68</i> .		X	
Nettoyez le filtre à air. Reportez-vous à la section <i>Pour nettoyer et remplacer le filtre à air à la page 69</i> .	X		
Remplacez le filtre à air. Reportez-vous à la section <i>Pour nettoyer et remplacer le filtre à air à la page 69</i> .		X	
Inspectez les ailettes de refroidissement sur la transmission hydrostatique.		O	
Nettoyez le moteur et la transmission hydrostatique.		O	
Contrôlez le silencieux et le déflecteur de chaleur.	O	O	
Changez l'huile moteur. Reportez-vous à la section <i>Pour remplacer l'huile moteur et le filtre à huile à la page 74</i> .	X ¹²	X ¹³	
Remplacez le filtre à huile du moteur <i>Pour remplacer l'huile moteur et le filtre à huile à la page 74</i> .	X ¹⁴	X ¹⁵	
Remplacez la bougie. Reportez-vous à la section <i>Pour examiner et remplacer une bougie à la page 69</i> .		X	

12

50 heures ou un an (premier entretien uniquement).

13

Toutes les 100 heures ou 1 fois par an.

14

50 heures ou un an (premier entretien uniquement).

15

Toutes les 100 heures ou 1 fois par an.

Entretien	Premier entretien	Intervalle d'entretien en heures	
	50	100	200
Contrôlez les feux (le cas échéant). Reportez-vous à la section <i>Phares et feux arrière à la page 48</i> .	X	X	
Mettez à jour le firmware (le cas échéant).	O	O	
Vérifiez la batterie et chargez-la si nécessaire. Reportez-vous à la section <i>Pour charger la batterie à la page 70</i> .	X	X	
Vérifiez et réglez la vitesse de rotation des roues avant et arrière (modèles AWD uniquement).	O	O	
Remplacer le filtre de transmission (pour les modèles AWD uniquement).	O		O
Remplacez le filtre vissable du servo (le cas échéant).	O		O
Contrôlez le ventilateur de refroidissement sur la transmission hydrostatique.	O	O	
Vérifiez l'huile dans la transmission et faites l'appoint si nécessaire. Reportez-vous à la section <i>Pour contrôler le niveau d'huile de transmission à la page 76</i> .		X	
Changez l'huile dans la transmission.	O		O
Examinez et réglez le frein de stationnement.	O	O	
Nettoyer les surfaces extérieures et intérieures du carter de coupe et les capots du carter de coupe. Reportez-vous à la section <i>Pour nettoyer le produit à la page 66</i> .	X	X	
Contrôlez et réglez la hauteur de coupe et le pas. Reportez-vous aux sections <i>Pour contrôler le parallélisme du carter de coupe à la page 72</i> et <i>Pour nettoyer le produit à la page 66</i> .	X	X	
Examinez les lames du carter de coupe, affûtez-les et équilibrez-les si nécessaire. Reportez-vous aux sections <i>Pour examiner les lames à la page 73</i> et <i>Pour remplacer les lames à la page 73</i> .		X	
Contrôlez et réglez le régime moteur.	O	O	
Vérifiez que le produit est immobile en position neutre. Reportez-vous à la section <i>Pour vérifier les pédales de marche avant et de marche arrière à la page 55</i> .	X	X	
Contrôlez la marche avant et la marche arrière à différentes vitesses.	O	O	
Vérifiez l'engagement de la lame, le siège, le levage et la marche avant/le frein. Reportez-vous à la section <i>Dispositifs de sécurité sur le produit à la page 54</i> .	X	X	
Vérifiez le système de collecte (pour les modèles de collecte uniquement).	X	X	

Pour nettoyer le produit

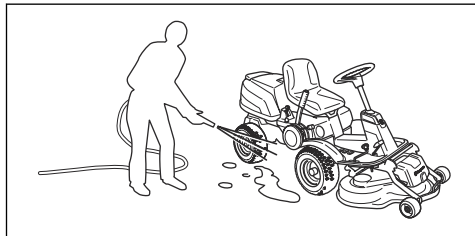


REMARQUE: N'utilisez pas de nettoyeur haute pression ni de dispositif de lavage à la vapeur. L'eau risque de pénétrer dans les paliers de lames et les raccords électriques et provoquer leur corrosion, ce qui endommagerait la machine.

- Ne nettoyez pas les surfaces chaudes telles que le moteur, le silencieux et le système d'échappement. Patientez jusqu'à ce que les surfaces refroidissent, puis enlevez l'herbe et les saletés.
- Avant de la nettoyer avec de l'eau, nettoyez-la avec une brosse. Retirez l'herbe coupée et les saletés sur et autour de la transmission, de la prise d'air de la transmission et du moteur.
- Nettoyez la machine à l'eau courante à l'aide d'un tuyau. N'utilisez pas de haute pression.

Nettoyez la machine immédiatement après utilisation.

- Ne dirigez pas le jet vers les composants électriques ou les paliers. Les détergents aggravent généralement les dommages.
- Pour nettoyer le carter de coupe, placez-le dans la position d'entretien et lavez-le avec un tuyau d'arrosage.
- Lorsque la machine est propre, démarrez le carter de coupe quelques instants afin d'éliminer l'eau résiduelle.



Pour nettoyer le moteur et le silencieux

Maintenir le moteur et le silencieux exempt de l'herbe coupée et les saletés. L'herbe coupée trempé dans le carburant ou l'huile sur le moteur peut augmenter le risque d'incendie et le risque que le moteur devient trop chaud. Laisser refroidir le moteur avant que celui-ci est nettoyée. Nettoyer avec de l'eau et une brosse.

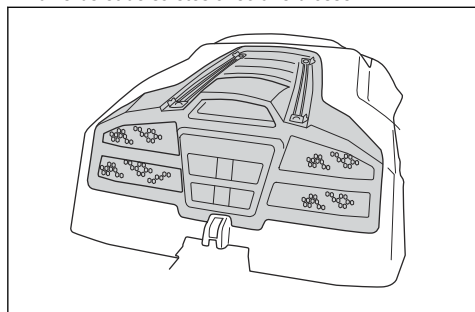
L'herbe coupée autour du silencieux sécher rapidement et représentent un risque d'incendie. Utilisez une brosse ou de retirer l'herbe coupée avec de l'eau quand le silencieux est froid.

Pour nettoyer la prise d'air froid du moteur

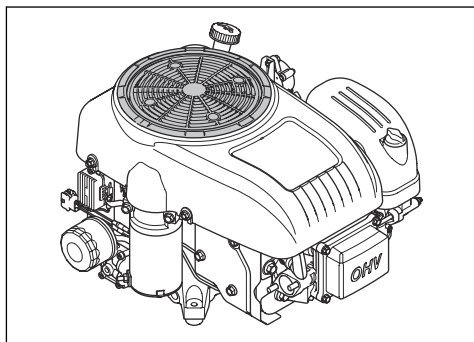


AVERTISSEMENT: Arrêtez le moteur. La prise d'air froid tourne et peut blesser vos doigts.

- Assurez-vous que la grille de prise d'air sur le capot du moteur n'est pas obstruée. Retirez tout résidu d'herbe et de saletés avec une brosse.



- Ouvrez le capot du moteur. Assurez-vous que la prise d'air froid du moteur n'est pas obstruée. Retirez tout résidu d'herbe et de saletés avec une brosse.

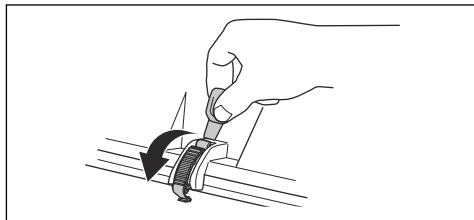


- Examinez le conduit d'air, que vous trouverez sur la surface interne du capot du moteur. Assurez-vous que le conduit d'air est propre et ne frotte pas contre la prise d'air froid.

Pour retirer les capots

Pour ouvrir le capot du moteur

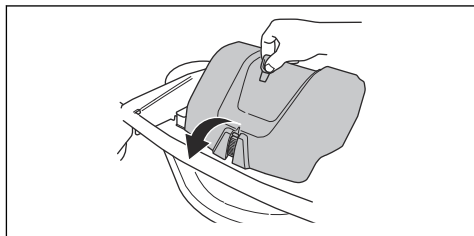
1. Pliez le siège vers l'avant.
2. Dégagez l'agrafe sur le capot du moteur avec l'outil attaché à la clé de contact.



3. Rabattez le capot du moteur vers l'arrière.

Pour retirer le capot avant

1. Dégagez l'agrafe sur le capot avant avec l'outil attaché à la clé de contact.

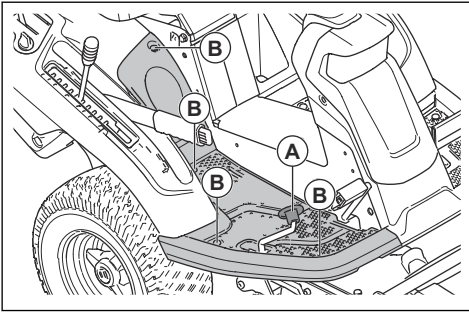


2. Soulevez le capot avant.

Pour retirer la plaque repose-pied droit

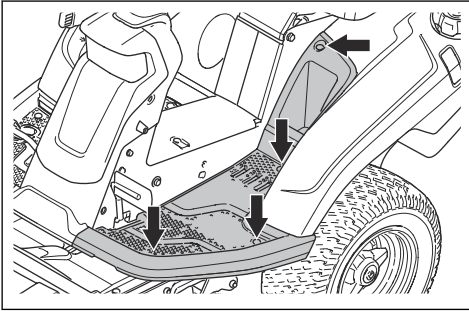
1. Tournez le bouton situé sur la pédale de marche arrière (A) pour le retirer.

- Retirez les 3 vis (B) et la plaque repose-pied.



Pour retirer la plaque repose-pied gauche

- Retirez les 4 vis et la plaque repose-pied.

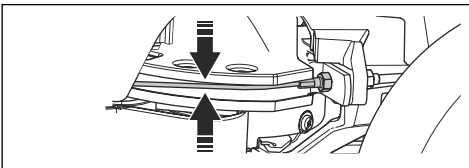


Pour examiner les câbles de direction

La tension des câbles de direction peut diminuer après un laps de temps. Cela peut dérégler la direction.

Examinez et réglez la direction comme suit :

- Les câbles de direction sont correctement serrés si vous pouvez les faire bouger manuellement 5 mm vers le haut ou vers le bas dans la rainure du collet de direction.



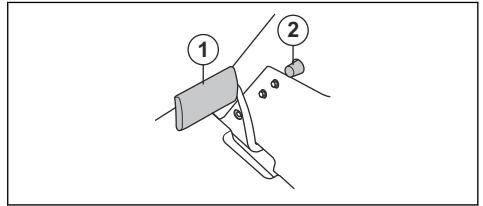
- Si les câbles sont trop lâches, faites-les régler par un agent d'entretien Husqvarna agréé.

Pour contrôler le frein de stationnement

- Garez la machine sur une surface dure en pente de 10° maximum.

Remarque: ne garez pas le produit sur une pente herbeuse lorsque vous contrôlez le frein de stationnement.

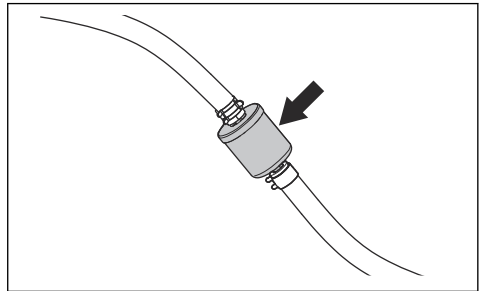
- Appuyez sur la pédale de frein de stationnement (1).
- Pressez et maintenez enfoncé le bouton de blocage (2) et relâchez la pédale de frein de stationnement pendant que le bouton est enfoncé.



- Si le produit commence à se déplacer, faites régler le frein de stationnement par un atelier d'entretien Husqvarna.
- Appuyez sur la pédale de frein de stationnement à nouveau pour desserrer le frein de stationnement.

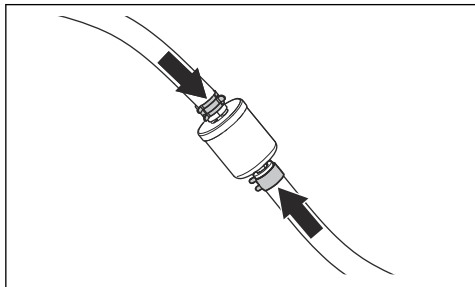
Pour remplacer le filtre à carburant

- Déposez le capot du moteur pour accéder au filtre à carburant.
- Comprimez le tuyau du réservoir de carburant pour éviter toute fuite.
- Retirez les colliers de flexible du filtre à carburant à l'aide d'une pince plate.
- Retirez le filtre à carburant des extrémités des flexibles. Une petite quantité de carburant peut s'écouler.



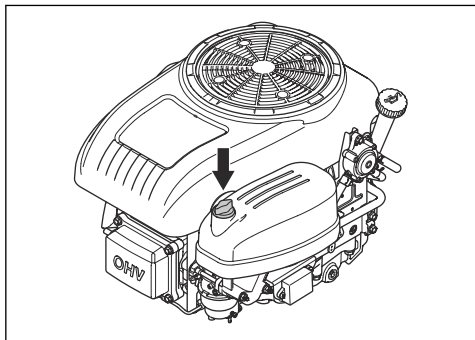
- Poussez le filtre à carburant neuf aux extrémités des flexibles. Appliquez du détergent liquide sur les extrémités du filtre à carburant pour l'emboîter plus facilement.

6. Poussez les colliers de serrage sur le filtre à carburant.

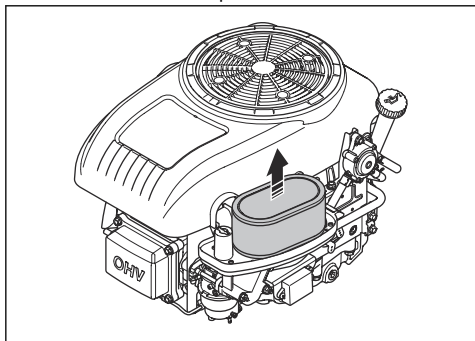


Pour nettoyer et remplacer le filtre à air

1. Ouvrez le capot du moteur.
2. Desserrez le bouton qui maintient en place le couvercle du filtre et retirez le couvercle.

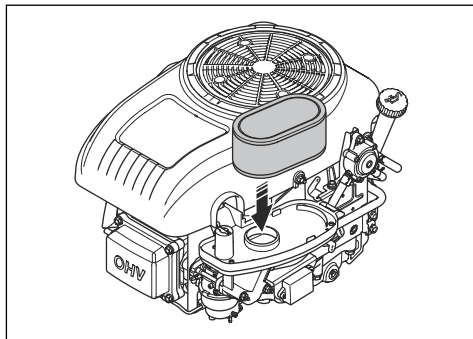


3. Soulevez le filtre à air pour le retirer.



4. Nettoyez le filtre en papier en le frappant contre une surface dure. N'utilisez pas d'air comprimé.
5. Si le filtre en papier n'est pas nettoyé, remplacez-le.

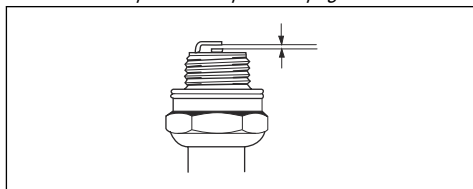
6. Fixez le filtre à air.



7. Fixez le couvercle du filtre à air et serrez le bouton.

Pour examiner et remplacer une bougie

1. Ouvrez le capot du moteur.
2. Retirez le capuchon de la bougie et nettoyez autour de la bougie.
3. Retirez la bougie à l'aide d'une clé à bougie.
4. Vérifiez la bougie d'allumage. Remplacez-la si les électrodes sont brûlées ou si l'isolation est fissurée ou endommagée. Si la bougie n'est pas endommagée, nettoyez-la avec une brosse en acier.
5. Mesurez l'écartement des électrodes et vérifiez qu'il est correct. Reportez-vous à la section *Caractéristiques techniques à la page 82*.



6. Pliez l'électrode latérale pour régler l'écartement.
7. Remettez la bougie en place et vissez-la à la main jusqu'à ce qu'elle atteigne son logement.
8. Serrez la bougie avec la clé à bougie de façon à comprimer la rondelle.
9. Serrez une bougie usagée d'un huitième de tour supplémentaire et une nouvelle bougie plus d'un quart de tour supplémentaire.



REMARQUE: Les bougies qui ne sont pas correctement serrées peuvent endommager le moteur.

10. Fixez le chapeau de bougie.

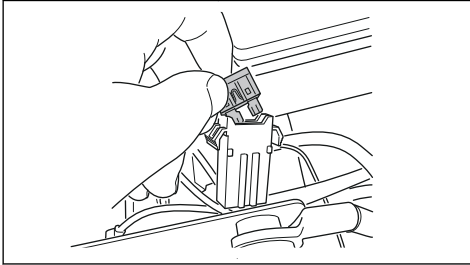


REMARQUE: Ne tentez pas de démarrer le moteur si vous avez retiré la bougie ou le câble d'allumage.

Pour remplacer le fusible principal

Un fusible grillé est indiqué par un connecteur brûlé.

1. Ouvrez le capot du moteur. Le fusible principal se trouve dans un support entre la batterie et le moteur.
2. Sortez le fusible de son support.



3. Remplacez le fusible grillé par un fusible neuf du même type, plat 20 A.
4. Remettez les capots en place.

Si le fusible principal saute à nouveau peu de temps après son remplacement, c'est qu'il y a un court-circuit. Réparez le court-circuit avant d'utiliser à nouveau le produit. Contactez un agent d'entretien agréé pour vous aider.

Pour charger la batterie

- Chargez la batterie si elle est trop faible pour démarrer le moteur.
- Utilisez un chargeur de batterie standard.



REMARQUE: N'utilisez pas d'accélérateur de charge/de dispositif d'aide au démarrage. Vous pourriez endommager le système électrique du produit.

- Débranchez toujours le chargeur avant de démarrer le moteur.

Pour effectuer un démarrage d'urgence du moteur

Si la batterie est trop faible pour démarrer le moteur, vous pouvez utiliser des câbles de démarrage pour effectuer un démarrage d'urgence. Ce produit est équipé d'un système de terre négatif de 12 V. Le produit utilisé pour le démarrage d'urgence doit également être équipé du même système.

Pour connecter les câbles de démarrage

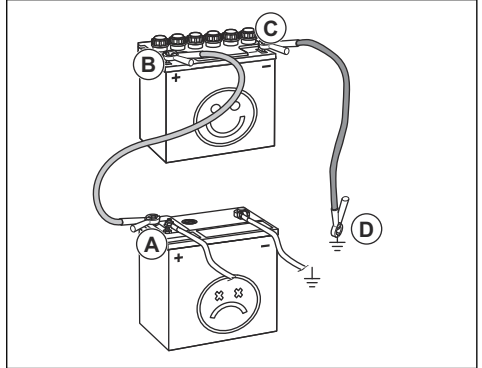


AVERTISSEMENT: Risque d'explosion en raison de gaz explosifs émis par la batterie. Ne reliez pas la borne négative de la batterie complètement chargée à, ou à proximité de, la borne négative de la batterie déchargée.



REMARQUE: N'utilisez pas la batterie de votre produit pour démarrer d'autres véhicules.

1. Retirez le capot du moteur.
2. Déposez le couvercle du boîtier de la batterie.
3. Branchez une extrémité du câble rouge à la borne POSITIVE (+) de la batterie faible (A).



4. Branchez l'autre extrémité du câble rouge à la borne POSITIVE (+) de la batterie complètement chargée (B).



AVERTISSEMENT: Ne provoquez pas un court-circuit contre le châssis avec les extrémités du câble rouge.

5. Branchez une des extrémités du câble noir à la borne NÉGATIVE (-) de la batterie complètement chargée (C).
6. Branchez l'autre extrémité du câble noir à une MASSE DU CHÂSSIS, loin du réservoir de carburant et de la batterie.
7. Remettez les capots en place.

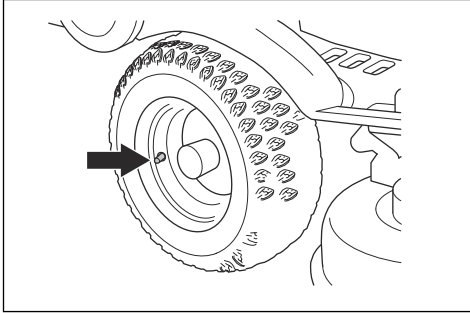
Pour retirer les câbles de démarrage

Remarque: Retirez les câbles de démarrage dans l'ordre inverse de leur branchement.

1. Retirez le câble NOIR du châssis.
2. Retirez le câble NOIR de la batterie complètement chargée.
3. Retirez le câble ROUGE des 2 batteries.

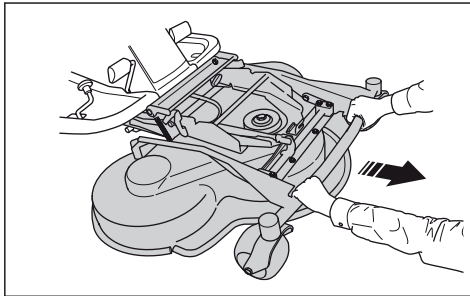
Pression des pneus

La pression des pneus doit être de 60 kPa (0,6 bar/8,5 PSI) pour les 4 roues.

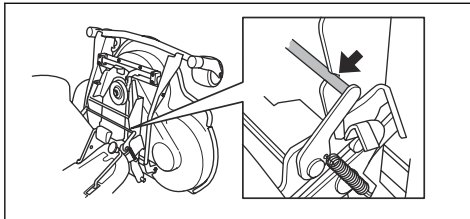


Pour mettre le carter de coupe en position d'entretien

1. Consultez les étapes 1 à 8 dans *Pour retirer le carter de coupe à la page 59*.
2. Tenez le bord avant du carter de coupe avec les deux mains et tirez vers l'avant jusqu'à ce qu'il s'arrête.



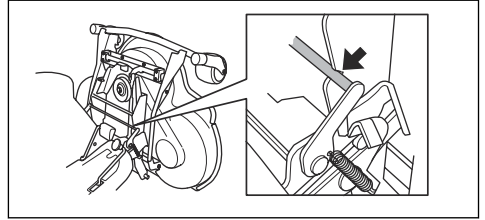
3. Soulevez le carter de coupe à la position verticale jusqu'à ce qu'un clic sonore se fasse entendre. Le carter de coupe est automatiquement verrouillé en position verticale.



Pour mettre le carter de coupe en position de tonte

1. Tenez le bord avant du carter de coupe avec la main gauche.

2. Desserrez le dispositif de blocage de la main droite.

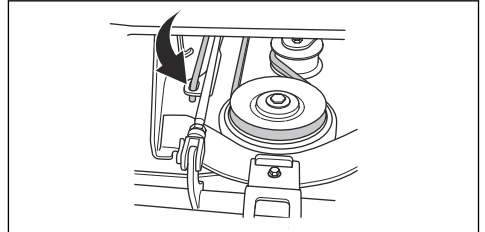


3. Rabattez le carter de coupe et poussez-le vers l'intérieur jusqu'à ce qu'il s'arrête.

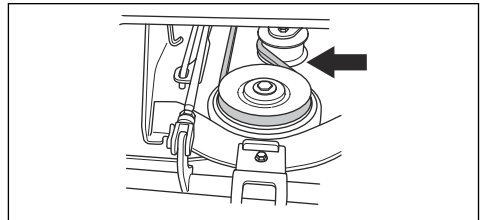


REMARQUE: la courroie d'entraînement peut se coincer sous le carter de coupe. Tirez sur la boucle de la courroie située dans le support de courroie avant de pousser le carter de coupe vers l'intérieur.

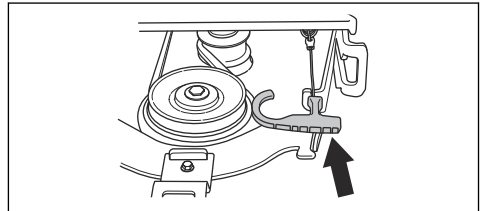
4. Soulevez la barre de réglage de la hauteur de coupe de son support et placez-la dans le trou.



5. Placez la courroie d'entraînement autour des roues d'entraînement. Assurez-vous que la courroie d'entraînement est placée du bon côté de la roue de tension.



6. Placez le ressort dans son support.

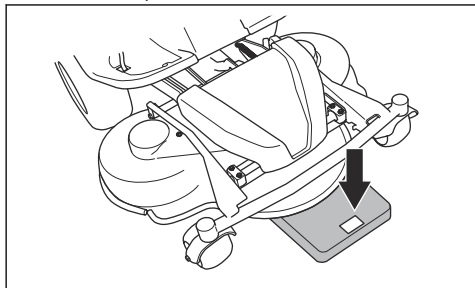


7. Fixez le capot avant.
8. Réglez la commande de hauteur de coupe dans une position comprise entre 1 et 10.

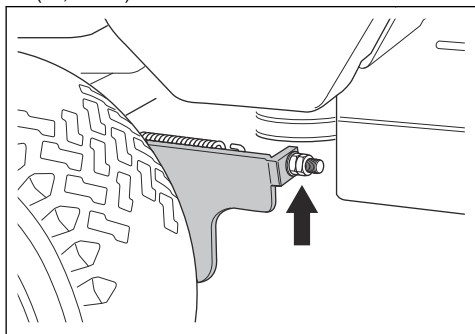
Pour examiner et régler la pression au sol du carter de coupe

Une bonne pression au sol permet de s'assurer que l'unité de coupe se déplace à la surface, mais sans trop s'y appuyer.

1. Assurez-vous que la pression d'air des pneus est de 60 kPa (0,6 bar/9,0 PSI).
2. Garez la machine sur une surface plane.
3. Abaissez le carter de coupe en position de tonte.
4. Placez un pèse-personne sous le bord avant du carter de coupe.



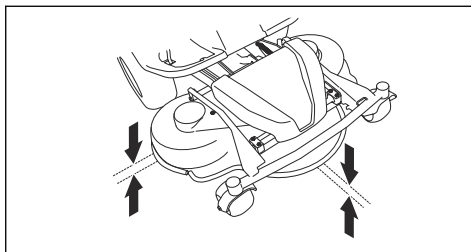
5. Pour s'assurer que les roues ne portent pas de poids, placez une cale entre le châssis et les pèse-personne.
6. Pour régler la pression au sol, tournez les vis de réglage situés derrière les roues avant sur les côtés droit et gauche.
7. Tournez la vis droite ou gauche jusqu'à ce que la pression au sol soit comprise entre 12 et 15 kg (26,5-33 lb).



Pour contrôler le parallélisme du carter de coupe

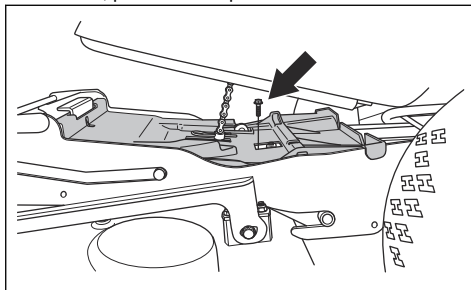
1. Assurez-vous que la pression d'air des pneus est correcte. Reportez-vous à la section *Caractéristiques techniques* à la page 82.
2. Garez le produit sur une surface plane.
3. Abaissez le carter de coupe en position de tonte.

4. Réglez le levier de hauteur de coupe en position d'entretien.
5. Mesurez la distance entre le sol et les bords avant et arrière du carter de coupe. Assurez-vous que le bord arrière est de 4 à 6 mm (1/5") plus haut que le bord avant.

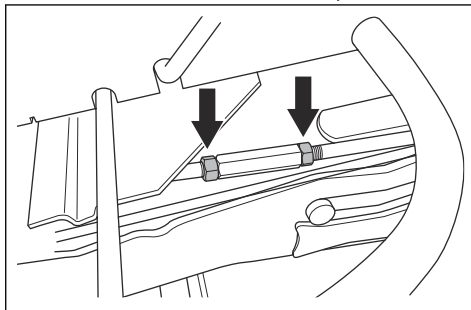


Pour régler le parallélisme du carter de coupe

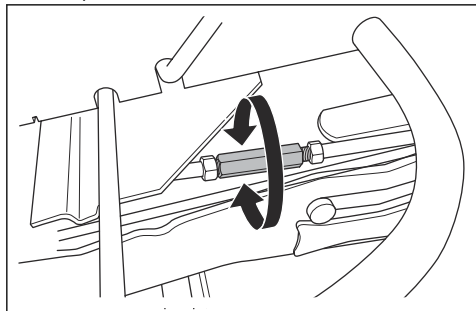
1. Retirez le capot avant et la plaque repose-pied droit.
2. Retirez les vis qui maintiennent la protection de courroie, puis retirez la protection de courroie.



3. Desserrez les écrous de la barre de parallélisme.



4. Dévissez ou serrez la barre pour l'allonger ou la raccourcir. Allongez la barre de parallélisme pour relever le bord arrière du capot. Raccourcissez la barre de parallélisme pour abaisser le bord arrière du capot.



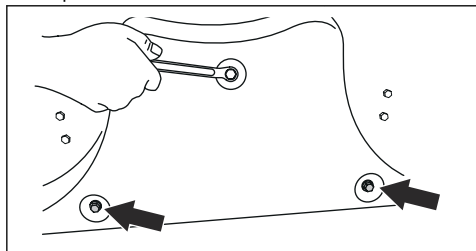
5. Serrez les écrous de la barre de parallélisme lorsque le réglage est terminé.
6. Contrôlez le parallélisme. Reportez-vous à la section *Pour contrôler le parallélisme du carter de coupe à la page 72*.
7. Fixez la protection de courroie et serrez les vis.
8. Fixez la plaque repose-pied droit et le capot avant.

Pour retirer le bouchon BioClip

- Retirez le bouchon BioClip pour faire passer un carter de coupe Combi de la fonction BioClip à une éjection arrière de l'herbe.

Pour retirer et fixer le bouchon BioClip sur le carter de coupe Combi 103 et 112

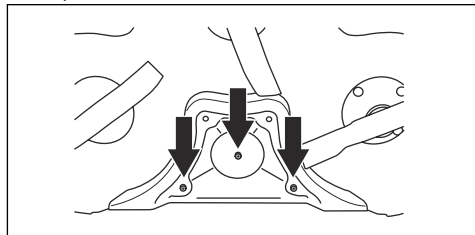
1. Mettez le carter de coupe en position d'entretien.
2. Retirez les 3 vis qui maintiennent le bouchon BioClip en place et retirez le bouchon.



3. Fixez 3 vis M8x15 mm dans les trous de vis du bouchon BioClip pour éviter d'endommager les filetages.
4. Mettez le carter de coupe en position de tonte.
5. Fixez le bouchon BioClip en suivant la procédure inverse.

Pour retirer et fixer le bouchon BioClip sur le carter de coupe Combi 94

1. Mettez le carter de coupe en position d'entretien.
2. Retirez les 3 vis qui maintiennent le bouchon BioClip en place et retirez le bouchon.



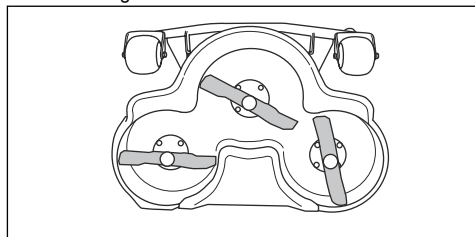
3. Mettez le carter de coupe en position de tonte.
4. Fixez le bouchon BioClip en suivant la procédure inverse.

Pour examiner les lames



REMARQUE: Des lames endommagées ou mal équilibrées peuvent endommager le produit. Remplacez les pales endommagées. Demandez à un atelier d'entretien Husqvarna d'affûter et d'équilibrer les lames émoussées.

1. Mettez le carter de coupe en position d'entretien.
2. Examinez les lames pour voir si elles sont endommagées et s'il est nécessaire de les affûter.

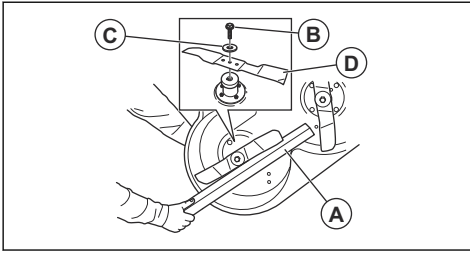


3. Serrez les boulons de lame à un couple de 45–50 Nm.

Pour remplacer les lames

1. Mettez le carter de coupe en position d'entretien.

2. Bloquez la lame avec un bloc en bois (A).



3. Desserrez et enlevez le boulon de la lame (B), les rondelles (C) et la lame (D).
4. Montez la nouvelle lame avec les extrémités formant un angle orientées vers le carter de coupe.

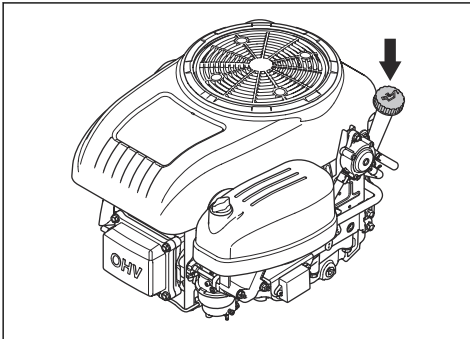


AVERTISSEMENT: L'utilisation d'un type de lame inapproprié peut provoquer l'éjection d'objets par le carter de coupe et causer des blessures très graves. N'utilisez que les lames indiquées dans la section *Caractéristiques techniques à la page 82*.

5. Fixez la lame, la rondelle et le bouton. Serrez le boulon à un couple de 45–50 Nm.

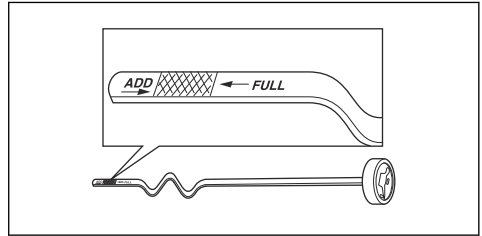
Pour contrôler le niveau d'huile moteur

1. Gare la machine sur une surface plane et arrêtez le moteur.
2. Ouvrez le capot du moteur.
3. Desserrez la jauge et sortez-la.

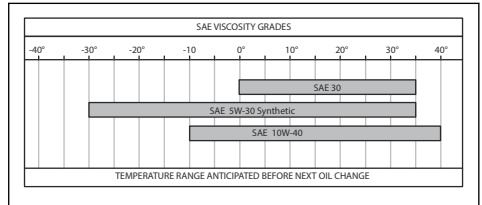


4. Nettoyez l'huile sur la jauge.
5. Réinsérez la jauge et serrez-la.
6. Desserrez et retirez la jauge, puis lisez le niveau d'huile.

7. Le niveau d'huile doit se situer entre les repères indiqués sur la jauge. Si le niveau est proche du repère ADD, remplissez d'huile jusqu'à atteindre le repère FULL.



8. Remplissez l'huile par le trou où se pose la jauge. Remplissez l'huile lentement.



Remarque: Reportez-vous à la section *Caractéristiques techniques à la page 82* pour connaître les types d'huile moteur que nous recommandons.

9. Serrez le bouchon correctement avant de démarrer le moteur. Démarrez et faites tourner le moteur pendant environ 30 secondes. arrêtez le moteur. Attendez 30 secondes et contrôlez à nouveau le niveau d'huile.

Pour remplacer l'huile moteur et le filtre à huile

Si le moteur est froid, faites tourner le moteur pendant 1 à 2 minutes avant de vidanger l'huile moteur. Ainsi, l'huile moteur sera chaude et plus facile à vidanger.

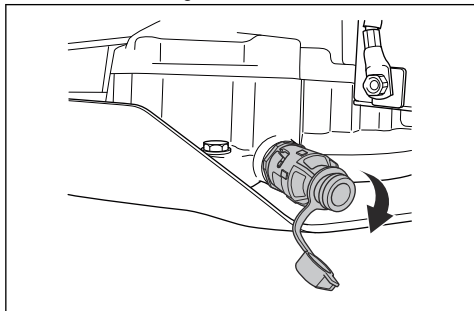


AVERTISSEMENT: Ne faites pas fonctionner le moteur pendant plus de 1 à 2 minutes avant de vidanger l'huile moteur. L'huile moteur devient très chaude et peut causer des brûlures graves. Laissez le moteur refroidir avant de vidanger l'huile moteur.

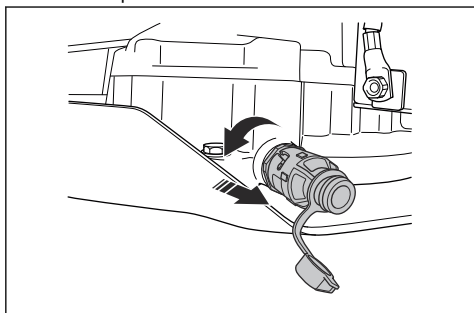


AVERTISSEMENT: Si vous renversez de l'huile moteur sur vous, nettoyez avec de l'eau et du savon.

1. Ouvrez le bouchon en plastique à l'extrémité du bouchon de vidange d'huile.

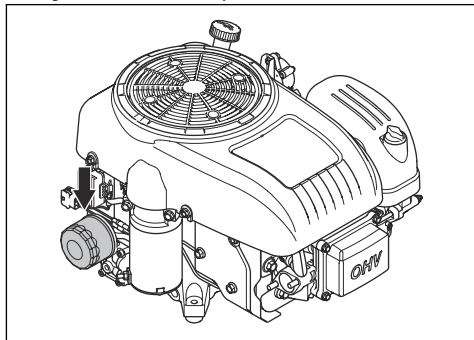


2. Pour faciliter la vidange d'huile sans gaspillage, fixez par exemple un flexible en plastique à l'extrémité du bouchon de vidange d'huile.
3. Placez un récipient sous le bouchon de vidange d'huile.
4. Enlevez la jauge.
5. Tournez le bouchon de vidange d'huile dans le sens contraire des aiguilles d'une montre et tirez vers l'extérieur pour l'ouvrir.

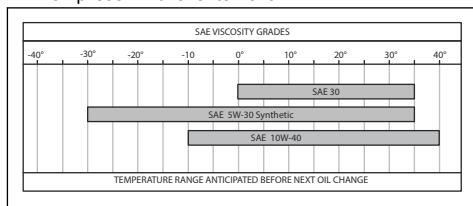


6. Laissez l'huile s'évacuer dans le conteneur.
7. Insérez le bouchon de vidange d'huile et tournez-le dans le sens des aiguilles d'une montre pour le fermer.
8. Déposez le flexible en plastique et replacez le capuchon sur le bouchon de vidange d'huile.

9. Tournez le filtre à huile dans le sens contraire des aiguilles d'une montre pour le retirer.



10. Lubrifiez légèrement le joint en caoutchouc sur le nouveau filtre à huile avec de l'huile neuve.
11. Pour monter le filtre à huile, tournez-le dans le sens des aiguilles d'une montre à la main jusqu'à ce que le joint en caoutchouc soit en position, puis serrez un demi-tour supplémentaire.
12. Remplissez l'huile par le trou où se pose la jauge. Remplissez l'huile lentement.



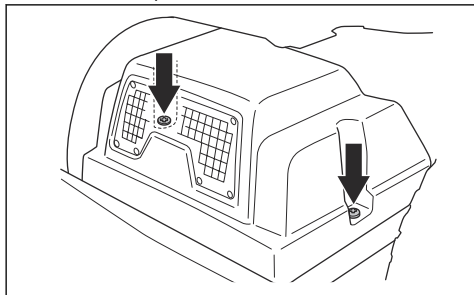
Remarque: Reportez-vous à la section *Caractéristiques techniques* à la page 82 pour connaître les types d'huile moteur que nous recommandons.

13. Démarrez le moteur et laissez-le tourner au ralenti pendant 3 minutes.
14. Arrêtez le moteur et assurez-vous que le filtre à huile ne fuit pas.
15. Remplissez d'huile pour compenser la quantité d'huile contenue dans le nouveau filtre à huile.

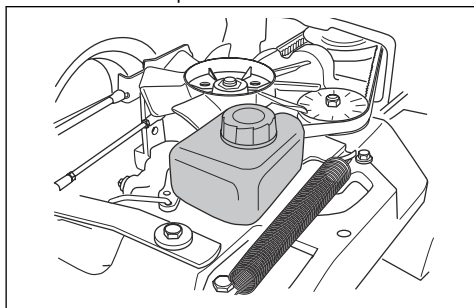
Remarque: Pour savoir comment mettre au rebut l'huile moteur usagée en toute sécurité, reportez-vous à la section *Mise au rebut* à la page 81.

Pour contrôler le niveau d'huile de transmission

1. Retirez les deux vis, une de chaque côté, et soulevez le capot de transmission.



2. Assurez-vous que le niveau d'huile dans le réservoir d'huile de transmission se situe entre les deux lignes horizontales indiquées sur le réservoir.



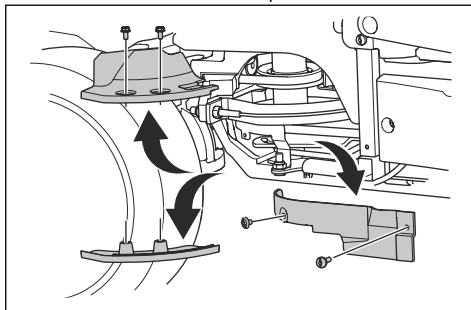
3. Remplissez avec de l'huile moteur si le niveau d'huile est en dessous de la ligne inférieure, mais ne remplissez pas au-delà de la ligne supérieure.

Remarque: Reportez-vous à *Caractéristiques techniques* à la page 82 pour connaître l'huile recommandée pour R 318X et R 320X AWD.

Pour lubrifier le tendeur de courroie

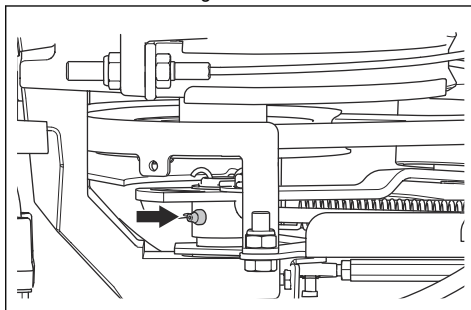
Le tendeur de courroie doit être lubrifié régulièrement avec une graisse au bisulfure de molybdène de bonne qualité.

1. Retirez les couvercles de la poulie du moteur.



REMARQUE: Ne mélangez pas les vis. Les vis avant des couvercles de la poulie du moteur sont plus longues que les vis arrière des couvercles de la poulie du moteur. Une vis longue dans une position incorrecte peut endommager le produit.

2. À l'aide d'un pistolet à graisse, lubrifiez au travers du graisseur du côté droit sous la poulie de courroie inférieure. Lubrifiez jusqu'à ce que de la graisse sorte de l'arrière du graisseur.



3. Installez les couvercles de la poulie du moteur.

Dépannage



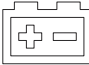

Schéma de dépannage







Si vous ne trouvez pas de solution à votre problème dans ce manuel d'utilisation, contactez votre atelier d'entretien Husqvarna.

Problème	Cause
Le démarreur du moteur ne fait pas tourner le moteur	Le frein de stationnement n'est pas serré. Consultez la section <i>Pour appliquer et desserrer le frein de stationnement à la page 61.</i>
	Le levier de levage du carter de coupe est en position de tonte. Consultez la section <i>Pour relever et abaisser le carter de coupe à la page 61.</i>
	Le fusible principal est grillé. Consultez la section <i>Pour remplacer le fusible principal à la page 70.</i>
	La serrure de contact est endommagée.
	La connexion entre le câble et la batterie est mauvaise. Consultez la section <i>Consignes de sécurité relatives à l'utilisation de la batterie à la page 57.</i>
	La batterie est trop faible. Consultez la section <i>Pour charger la batterie à la page 70.</i>
	Le démarreur est endommagé.
Le moteur ne démarre pas quand le démarreur du moteur fait tourner le moteur	Le réservoir de carburant est vide. Consultez la section <i>Pour remplir le réservoir de carburant à la page 60.</i>
	La bougie est endommagée.
	Le câble d'allumage est endommagé.
	Il y a des saletés dans le carburateur ou dans la durite de carburant.
Le moteur ne tourne pas correctement	La bougie est endommagée.
	Le carburateur est mal réglé.
	Le filtre à air est bouché. Consultez la section <i>Pour nettoyer et remplacer le filtre à air à la page 69.</i>
	Le reniflard du réservoir de carburant est bouché.
	Il y a des saletés dans le carburateur ou dans la durite de carburant.
Le moteur semble ne pas avoir de puissance	Le filtre à air est bouché. Consultez la section <i>Pour nettoyer et remplacer le filtre à air à la page 69.</i>
	La bougie est endommagée.
	Il y a des saletés dans le carburateur ou dans la durite de carburant.
	Le câble d'accélération est mal réglé.
La transmission n'a pas suffisamment de puissance	La prise d'air froid de la transmission ou les ailettes de refroidissement sont obstruées.
	Le ventilateur de la transmission est endommagé.
	Il n'y a pas d'huile dans la transmission ou le niveau d'huile est trop bas. Consultez la section <i>Pour contrôler le niveau d'huile de transmission à la page 76.</i>
La batterie ne se charge pas	La batterie est endommagée. Consultez la section <i>Consignes de sécurité relatives à l'utilisation de la batterie à la page 57.</i>
	La connexion au niveau des connecteurs de câbles sur les bornes de la batterie est mauvaise. Consultez la section <i>Consignes de sécurité relatives à l'utilisation de la batterie à la page 57.</i>

Problème	Cause
Le produit vibre	Les lames présentent un jeu. Consultez la section <i>Pour examiner les lames à la page 73</i> .
	Une ou plusieurs lames sont déséquilibrées. Consultez la section <i>Pour examiner les lames à la page 73</i> .
	Le moteur est desserré.
Le résultat de la tonte est insatisfaisant	Les lames sont émoussées. Consultez la section <i>Pour examiner les lames à la page 73</i> .
	L'herbe est haute ou humide. Consultez la section <i>Pour obtenir de bons résultats de tonte à la page 63</i> .
	Le carter de coupe est de travers.
	Le carter de coupe est bloqué par de l'herbe coupée. Consultez la section <i>Pour nettoyer le produit à la page 66</i> .
	La pression des pneus est différente sur les côtés droit et gauche. Consultez la section <i>Pression des pneus à la page 71</i> .
	Le produit est utilisé à une vitesse trop élevée. Consultez la section <i>Pour obtenir de bons résultats de tonte à la page 63</i> .
	La vitesse du moteur est trop faible. Consultez la section <i>Pour obtenir de bons résultats de tonte à la page 63</i> .
	La courroie d'entraînement glisse.

Écran - Dépannage

Symbole	Nom	Indication à l'écran	Son	Cause
	Indicateur de pente	Le symbole s'affiche.	-	Vous utilisez le produit sur une pente >10°. Reportez-vous à la section <i>Pour couper l'herbe sur des terrains en pente à la page 55</i> .
		Le symbole clignote.	-	Vous utilisez le produit sur une pente >15°. Reportez-vous à la section <i>Consignes de sécurité pour le fonctionnement à la page 54</i> .
	Capteur de pression d'huile	Le symbole s'affiche.	1 son long.	Pression d'huile basse. Reportez-vous à la section <i>Pour contrôler le niveau d'huile moteur à la page 74</i> .
	Indicateur de niveau de batterie	Le symbole s'affiche.	1 son long.	Tension basse. Reportez-vous à la section <i>Pour charger la batterie à la page 70</i> .
	Voyant de rotation des lames	Le symbole s'affiche.	-	L'entraînement des lames est enclenché.
		Le symbole clignote.		Procédure de démarrage incorrecte. Reportez-vous à la section <i>Conditions de démarrage à la page 55</i> .

Symbole	Nom	Indication à l'écran	Son	Cause
	Voyant de frein de stationnement	Le symbole s'affiche.	-	Le frein de stationnement est serré. Reportez-vous à la section <i>Frein de stationnement à la page 55.</i>
		Le symbole clignote.		Procédure de démarrage incorrecte. Reportez-vous à la section <i>Conditions de démarrage à la page 55.</i>
		Le symbole clignote rapidement.		Frein de stationnement endommagé. Contactez votre atelier d'entretien Husqvarna.
	Indicateur de contrôle de présence de l'utilisateur (OPC)	Le symbole clignote.	5 sons courts.	Le contrôle de présence de l'utilisateur est désactivé lorsque vous tentez de démarrer le moteur. Reportez-vous à la section <i>Conditions de démarrage à la page 55.</i>
		Le symbole clignote rapidement.	-	Contrôle de présence de l'utilisateur endommagé. Contactez votre atelier d'entretien Husqvarna.
	Indicateur d'entretien	Le symbole s'affiche.	5 sons courts.	L'entretien est nécessaire. Contactez votre atelier d'entretien Husqvarna.
	Indicateur de faible niveau de carburant	Le symbole s'affiche.	1 son court.	Faible niveau de carburant. Reportez-vous à la section <i>Pour remplir le réservoir de carburant à la page 60.</i>
	Indicateur Bluetooth®	Le symbole clignote.	-	Le produit est verrouillé. Déverrouillez le produit avec Husqvarna Connect.
	Verrouillage numérique	Le symbole s'affiche.	-	

Remarque: L'apparence de l'écran peut varier en fonction des modèles.

Transport, entreposage et mise au rebut

Transport

- La machine est lourde et peut causer des blessures par écrasement. Soyez prudent lorsque vous chargez ou déchargez la machine d'un véhicule ou d'une remorque.
- Ne soulevez pas le produit. Les œilletons de transport ne sont pas des points de levage approuvés et ne doivent être utilisés que pour fixer le produit en toute sécurité à une remorque.
- Utilisez une remorque approuvée pour le transport de la machine.
- Assurez-vous d'avoir connaissance de la réglementation routière locale avant de transporter la machine dans une remorque ou sur les routes.

Pour fixer et sécuriser le produit en vue du transport

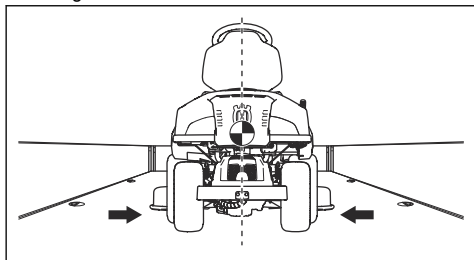
Avant de fixer le produit, vous devez lire et comprendre le chapitre sur la sécurité. Reportez-vous à la section *Sécurité de transport à la page 57*.



AVERTISSEMENT: Le frein de stationnement n'est pas suffisant pour sécuriser la machine pendant son transport. Fixez fermement le produit à l'espace de chargement.

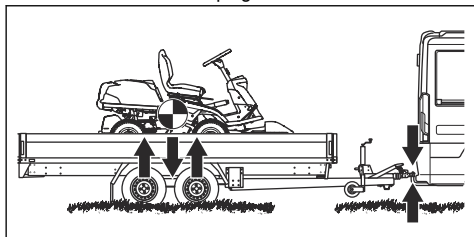
Équipement : 2 sangles homologuées et 4 cales de roue en forme de coin.

1. Stationnez le produit au centre de l'espace de chargement.



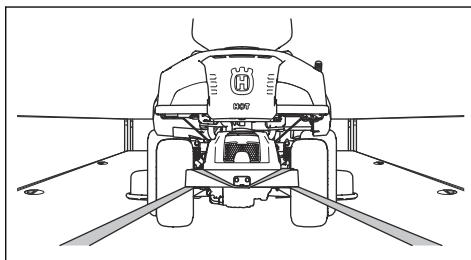
REMARQUE: Pour le transport dans un véhicule de transport équipé d'un capot. Veillez à laisser refroidir le produit avant de le placer sous le capot.

2. Veillez à ce que le centre de gravité du produit se trouve au-dessus de l'essieu de roue du véhicule de transport. Si une remorque est utilisée pour le transport, veillez à ce que la force verticale exercée sur la barre de remorquage soit correcte.

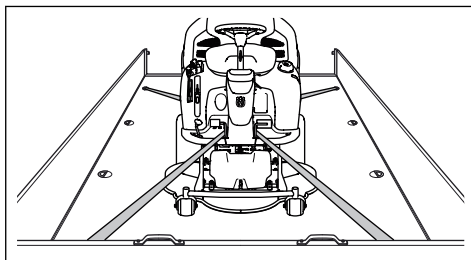


3. Serrez le frein de parking.
4. Si le produit est équipé du Bluetooth®, verrouillez-le avec Husqvarna Connect.
5. Abaissez le carter de coupe jusqu'à la position de tonte.
6. Retirez tous les objets mobiles.

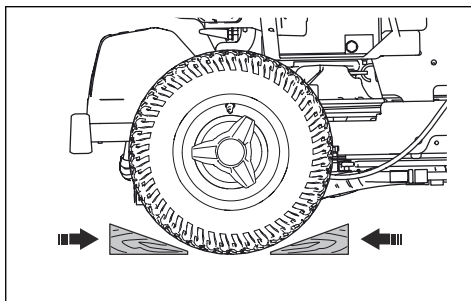
7. Faites passer la première sangle à travers le châssis de transmission arrière. Reportez-vous à l'illustration.



8. Serrez la sangle vers l'arrière afin de fixer le produit à l'espace de chargement.
9. Placez la seconde sangle autour du conduit du châssis.



10. Fixez la sangle à l'espace de chargement.
11. Serrez la sangle vers l'avant de l'espace de chargement afin de fixer le produit à l'espace de chargement.
12. Placez les cales de roue devant et derrière les roues arrière.



Pour remorquer la machine

Le produit est équipé d'une transmission hydrostatique. Pour éviter d'endommager la transmission, remorquez le produit uniquement sur courtes distances et à faible vitesse.

Désengagez la transmission avant de remorquer le produit. Reportez-vous à la section *Pour engager et désengager le système d'entraînement à la page 61*.

Remisage

Préparez le stockage du produit à la fin de la saison, et avant plus de 30 jours de stockage. Si vous conservez du carburant dans le réservoir pendant 30 jours ou plus, des particules collantes peuvent obstruer le carburateur. Cela impacte négativement le fonctionnement du moteur.

Afin d'éviter la formation de particules collantes durant la période d'entreposage, ajoutez un stabilisateur. Si vous utilisez de l'essence d'alkylate, il n'est pas nécessaire d'ajouter un stabilisateur. Si vous utilisez de l'essence normale, ne passez pas à l'essence d'alkylate. Cela peut provoquer le durcissement des pièces sensibles en caoutchouc. Ajoutez un stabilisateur au carburant présent dans le réservoir ou dans le récipient utilisé pour l'entreposage. Respectez toujours les rapports de mélange indiqués par le fabricant. Faites tourner le moteur pendant au moins 10 minutes après avoir ajouté le stabilisateur jusqu'à ce qu'il arrive au carburateur.



AVERTISSEMENT: Ne stockez pas le produit à l'intérieur ou dans un environnement mal aéré si du carburant se trouve dans le réservoir. Il existe un risque d'incendie si les vapeurs de carburant entrent en contact avec une flamme nue, des étincelles ou une flamme pilote de chaudière, de réservoir d'eau chaude, de sèche-linge, etc.



AVERTISSEMENT: Enlevez de la machine les résidus d'herbe, les feuilles et autres matériaux inflammables afin de réduire le risque d'incendie. Laissez la machine refroidir avant de la remiser.

- Nettoyez la machine, consultez la section *Pour nettoyer le produit à la page 66*. Retouchez la peinture en cas de dommage pour éviter la corrosion.
- Examinez la machine afin de repérer des pièces éventuellement usées ou endommagées et serrez tous les écrous ou vis susceptibles de s'être desserrés.
- Retirez la batterie. Nettoyez-la, chargez-la et laissez-la refroidir pendant la période de remisage.
- Changez l'huile moteur et mettez au rebut l'huile usagée.
- Videz le réservoir de carburant. Démarrez le moteur et laissez-le tourner jusqu'à ce qu'il n'y ait plus de carburant restant dans le carburateur.

Remarque: Ne videz pas le réservoir de carburant et le carburateur si vous avez ajouté un stabilisateur.

- Retirez les bougies et versez une cuillerée à soupe d'huile moteur dans chaque cylindre. Tournez l'arbre

moteur pour appliquer l'huile et remettez les bougies en place.

- Lubrifiez tous les raccords de graissage, les joints et les arbres.
- Entrez la machine dans un endroit propre et sec et recouvrez-la pour la protéger davantage.
- Une bâche pour protéger votre machine pendant son remisage ou son transport est disponible auprès de votre revendeur.

Mise au rebut

- Les produits chimiques peuvent être dangereux et ne doivent pas être jetés sur le sol. Apportez toujours les produits chimiques à mettre au rebut dans un centre d'entretien ou une déchetterie appropriée.
- Lorsque le produit est usé, renvoyez-le à votre revendeur ou déposez-le dans une déchetterie appropriée.
- L'huile, les filtres à huile, le carburant et la batterie peuvent avoir des effets négatifs sur l'environnement. Respectez les consignes locales de recyclage et la réglementation en vigueur.
- Ne jetez pas la batterie dans les déchets ménagers.
- Envoyez la batterie à un atelier d'entretien Husqvarna ou déposez-la dans un point de collecte de batteries usagées.

Caractéristiques techniques

Caractéristiques techniques

	R 318X	R 320X AWD
Dimensions	Reportez-vous à la section <i>Dimensions du produit à la page 85.</i>	
Poids sans le carter de coupe, avec réservoirs vides, kg	234	234
Dimensions des pneus	170/60-8	170/60-8
Pression des pneus, avant - arrière, kPa / bar / PSI	60 / 0,6 / 8,5	60 / 0,6 / 8,5
Inclinaison max., degrés °	10	10
Poids max. de l'équipement de remorquage sur une pente à 10°, kg	125	125
Force verticale max. autorisée sur la barre de remorquage, N/kg	250/25	250/25
Force horizontale max. autorisée sur la barre de remorquage, N/kg	220/22	220/22
Charge max. sur le capot du moteur, kg	10	10
Moteur		
Marque/modèle	Husqvarna / HS 546AE	Husqvarna / HS 546AE
Puissance nominale du moteur, kW ¹⁶	10,3	10,3
Cylindrée, cm ³	546	546
Vitesse max. du moteur, tr/min	2 900 +/- 100	2 900 +/- 100
Vitesse max. en marche avant, km/h	9	9
Vitesse max. en marche arrière, km/h	6	8
Carburant, indice d'octane min. sans plomb	91	91
Volume du réservoir, l	12	12
Huile moteur ¹⁷	Husqvarna SAE 30, Husqvarna SAE 5W-30 synthétique, Husqvarna SAE 10W-40	Husqvarna SAE 30, Husqvarna SAE 5W-30 synthétique, Husqvarna SAE 10W-40
Volume d'huile avec le filtre, l	1,6	1,6
Volume d'huile sans le filtre, l	1,5	1,5

¹⁶ La puissance nominale du moteur indiquée est la puissance nette moyenne (à un régime spécifié) d'un moteur de production classique pour le modèle de moteur mesurée selon la norme SAE J1349/ISO1585. Les moteurs produits à grande échelle peuvent s'écarter de cette valeur. La puissance de sortie effective du moteur installé sur le produit fini dépend de la vitesse de fonctionnement, des conditions environnementales et d'autres valeurs.

¹⁷ Utilisez de l'huile moteur de qualité API SJ ou supérieure. Si l'huile SAE-30 est utilisée à une température inférieure à +5 °C, elle risque de ne pas lubrifier suffisamment le moteur. Cela peut endommager le moteur. Reportez-vous à la section *Caractéristiques techniques à la page 82* afin de connaître l'huile appropriée pour les basses températures. Reportez-vous au tableau de viscosité du manuel du moteur (le cas échéant) pour sélectionner la viscosité la mieux adaptée en fonction de la température extérieure anticipée.

	R 318X	R 320X AWD
Démarrage du moteur	Démarrage électrique, 12 V	Démarrage électrique, 12 V
Transmission		
Marque	Tuff Torq	Tuff Torq
Modèle	K46H	K574A/KTM10LB
Huile, classe SF-CC ¹⁸	Husqvarna SAE 10W-30	Husqvarna SAE 10W-30
Volume d'huile, litres	2,1	5,6
Système électrique		
Type	12 V, négatif à la terre	12 V, négatif à la terre
Batterie	12 V, 24 Ah	12 V, 24 Ah
Bougie	Husqvarna HQT-7	Husqvarna HQT-7
Écartement des électrodes, mm/pouce	0,75/0,030	0,75/0,030
Phare	Double LED	Double LED
Feu arrière	–	Voyants LED
Carter de coupe		
Type	Combi 94	Combi 94
	Combi 103	Combi 103
	Combi 112	Combi 112

Émissions sonores ¹⁹	R 318X	R 320X AWD
Niveau de puissance acoustique mesuré dB (A)		
Combi 94	99	99
Combi 103	99	99
Combi 112	99	99
Niveau de puissance acoustique garanti dB(A)		
Combi 94	100	100
Combi 103	100	100
Combi 112	100	100

¹⁸ Utilisez l'huile de transmission SAE Husqvarna 10W-30 pour des performances optimales. Si l'huile Husqvarna n'est pas disponible, utilisez de l'huile 10W-30 STOU. La nouvelle classification est conforme à la norme API GL-4.

¹⁹ Émissions sonores dans l'environnement mesurées comme puissance acoustique (L_{WA}) selon la directive européenne CE 2000/14/CE.

Niveaux sonores ²⁰	R 318X	R 320X AWD
Niveau de pression sonore à l'oreille de l'utilisateur, dB(A)		
Combi 94	84	84
Combi 103	84	84
Combi 112	84	84

Niveaux de vibrations ²¹	R 318X	R 320X AWD
Niveau de vibrations dans le volant, m/s ²	1,88	1,88
Niveau de vibrations dans le siège, m/s ²	0,38	0,38

Carter de coupe	Combi 94	Combi 103	Combi 112
Largeur de coupe, mm	940	1 030	1 120
Hauteur de coupe, 10 positions, mm	25-75	25-75	25-75
Poids, kg	44	49	52
Longueur de lame, mm	358	388	420
Lame			
Référence	579 65 25-10	504 18 82-10	544 18 81-10



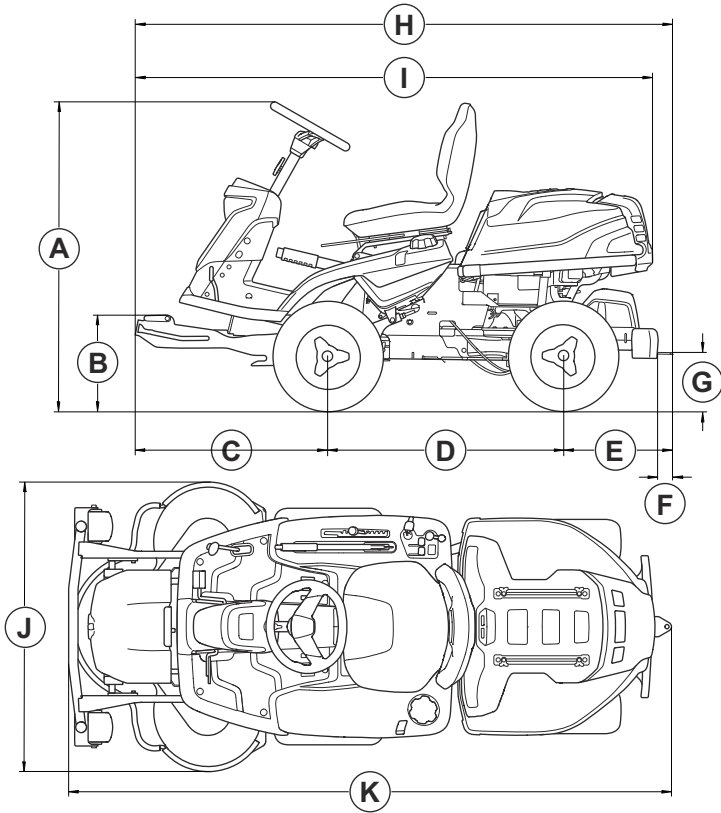
AVERTISSEMENT: L'utilisation d'un carter de coupe non homologué pour le produit peut provoquer l'éjection d'objets à grande vitesse et provoquer des blessures

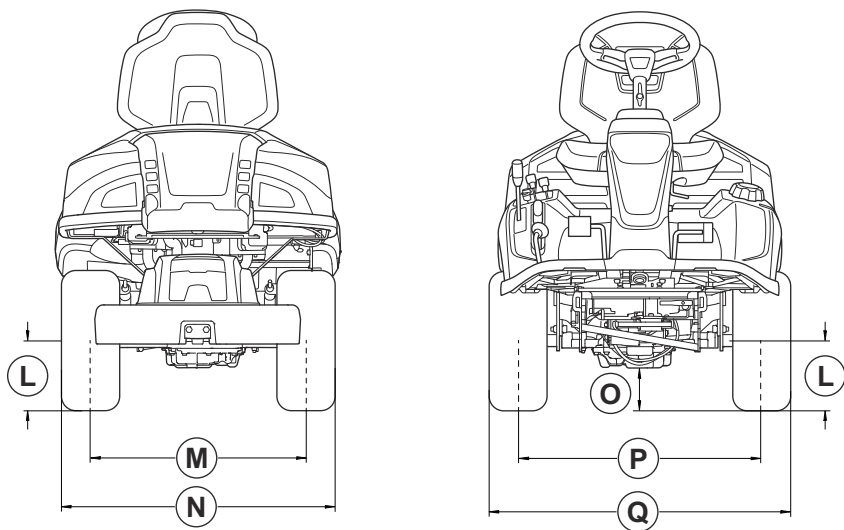
très graves. N'utilisez pas d'autres types de carter de coupe que celui spécifié dans ce manuel.

²⁰ Niveau de pression sonore conformément à la norme EN ISO 5395. Les données reportées pour le niveau de pression sonore montrent une dispersion statistique typique (déviations standard) de 1,2 dB(A).

²¹ Niveau de vibrations conformément à la norme EN ISO 5395. Les données reportées pour le niveau de vibrations montrent une dispersion statistique typique (déviations standard) de 0,2 m/s² (volant) et de 0,8 m/s² (siège).

Dimensions du produit





Dimensions, mm

A	1 165	G	218	L	205
B	364	H	Hors contrepoids : 2 008	M	627
C	727		Avec contrepoids : 2 024	N	799
D	887	I	Hors contrepoids : 1 952	O	R 318X : 125
			Avec contrepoids : 1 968		R 320X AWD : 95
E	Hors contrepoids : 394	J	Combi 94 :994		P
	Avec contrepoids : 410		Combi 103 : 1 081		
			Combi 112 : 1 178		

Dimensions, mm					
F	70	K	Combi 94 :	Q	883
			Hors contrepoids : 2 243		
			Avec contrepoids : 2 259		
			Combi 103 :		
			Hors contrepoids : 2 253		
			Avec contrepoids : 2 269		
Combi 112 :					
Hors contrepoids : 2 253					
Avec contrepoids : 2 269					

Données de fréquence radio

	R 318X	R 320X AWD
Plage de fréquences, MHz	2402-2480	2402-2480
Puissance de sortie ²² , dBm	-5.2	-5.2

Entretien

Entretien

Faire un contrôle annuel dans un service technique agréé pour vous assurer que le produit fonctionne correctement en ce qui concerne la sécurité et à son meilleur pendant la haute saison. Le meilleur moment pour faire de l'entretien ou la réparation de ce produit est basse saison.

Lorsque vous envoyez un ordre pour les pièces de rechange, fournir des informations sur l'année d'achat, le modèle, le type et le numéro de série.

Utilisez toujours les pièces de rechange d'origine.

²² Mesurée à 2 440 MHz.

Déclaration de conformité

Déclaration de conformité UE

Nous, Husqvarna AB, SE-561 82 Huskvarna, SUÈDE,
tél. : +46 36 146500, déclarons sous notre entière
responsabilité que le produit :

Description	Tondeuse autoportée à coupe frontale
Marque	Husqvarna
Type/Modèle	R 318X, R 320X AWD
Identification	Les numéros de série à partir de 2024 et ultérieurs

est entièrement conforme à la réglementation et aux
directives de l'UE suivantes :

Réglementation	Description
2006/42/CE	« relative aux machines »
2014/53/UE	« relative aux équipements radio »
2000/14/EC	« relative aux émissions sonores dans l'environnement »
2011/65/UE	« relative à la limitation de l'utilisation de certaines substances dangereuses au sein d'équipements électriques et électroniques »

et que les normes harmonisées et/ou les spécifications
techniques suivantes sont appliquées :

EN ISO 12100:2010

EN ISO 5395-1:2013/A1:2018

EN ISO 5395-3: 2013/A1:2017/A2:2018

EN ISO 14982:2009

EN ETSI 300 328 v.2.2.2

ETSI EN 301 489-1 V2.2.3

ETSI EN 301 489-17 V3.2.4

EN IEC 63000:2018

Organisme notifié : 0404, SMP Svensk Maskinprovning
AB, Box 4053, SE-904 03 Umeå, Sweden a également
vérifié la conformité avec l'annexe VI de la directive du
conseil 2000/14/CE.

Pour toute information relative aux émissions sonores,
veuillez consulter la section *Caractéristiques techniques*
à la page 82.

Huskvarna, 2025-01-17



Claes Losdal

Directeur du développement/Articles de jardinage

Husqvarna AB

Responsable de la documentation technique



Marques déposées

La marque et les logos *Bluetooth®* sont des marques
déposées appartenant à *Bluetooth SIG, inc.*, et toute
utilisation de ces marques par Husqvarna est régie par
une licence.

Inhoud

Inleiding.....	89	Vervoer, opslag en verwerking.....	121
Veiligheid.....	95	Technische gegevens.....	124
Montage.....	100	Service.....	129
Werking.....	103	Verklaring van overeenstemming.....	130
Onderhoud.....	106	Geregistreerde handelsmerken.....	130
Probleemoplossing.....	118		

Inleiding

Afleveringsinspectie en productnummers

Let op: Bij dit product werd een afleveringsinspectie uitgevoerd. Vraag uw dealer om een getekend exemplaar van het afleveringsinspectiedocument.

Contactinformatie Husqvarna servicewerkplaats:	
Deze gebruikershandleiding hoort bij het product met het product/serienummer:	
	/
Motor:	
Transmissie:	

Productbeschrijving

De R 318X en R 320X AWD zijn zitmaaiers. Met de pedalen voor vooruit en achteruit rijden kan de bestuurder de snelheid moeiteloos aanpassen. De urenteller toont hoeveel uur de gebruiker het product heeft gebruikt. De R 320X AWD heeft aandrijving op alle wielen (AWD). R 318X en R 320X AWD worden gebruikt met Combi-maaidekken met BioClip.

Gebruik

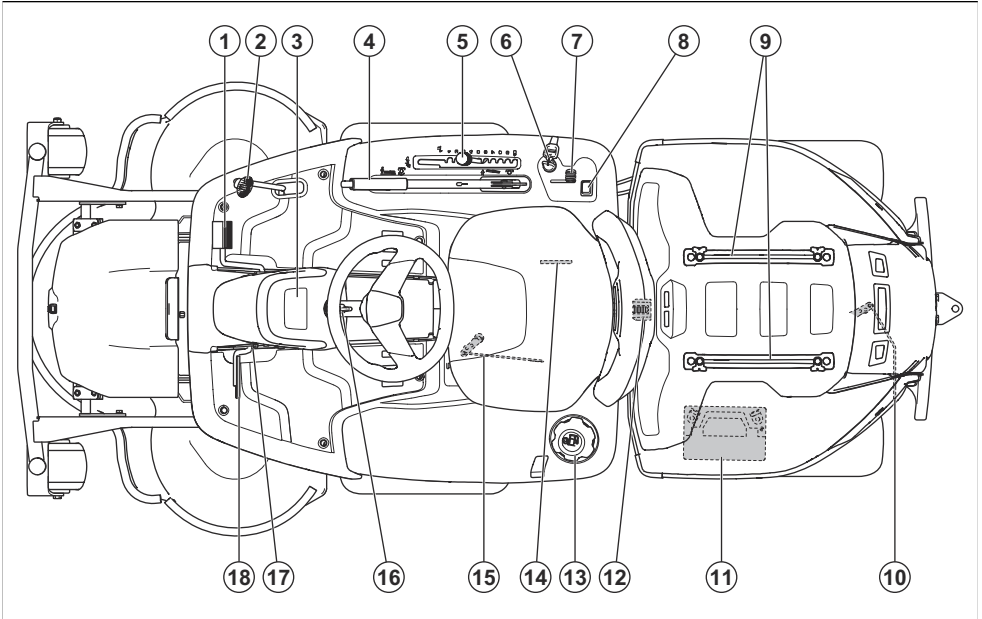
Het product is gemaakt voor het maaien van gras op open en vlakke ondergrond in woonwijken en tuinen.

Bevestig een optionele accessoire om het product voor andere doeleinden te gebruiken. Neem contact op met uw Husqvarna-leverancier voor meer informatie over de beschikbare accessoires.

Verzeker uw product

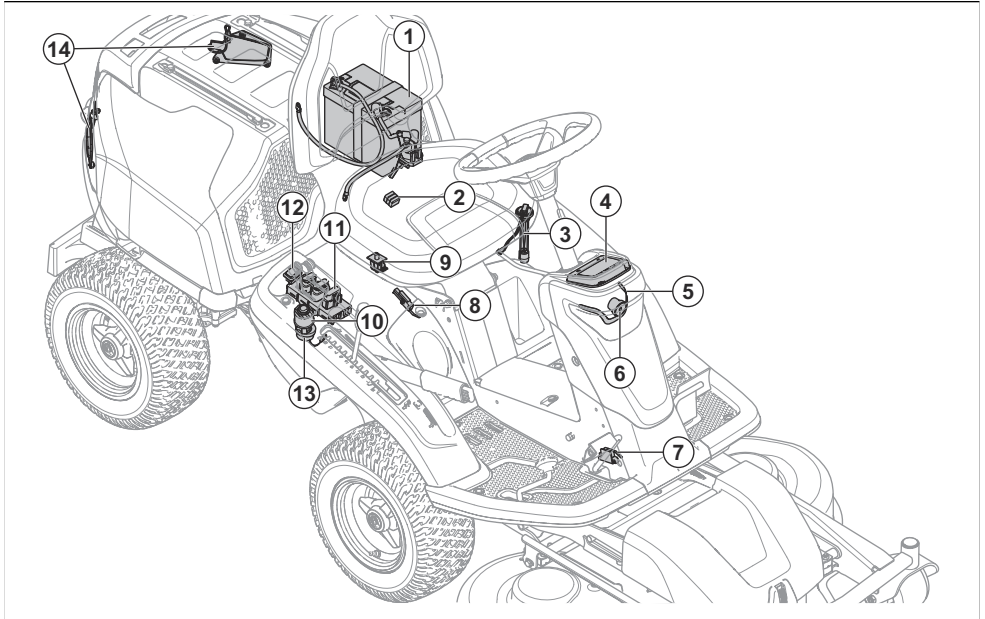
Zorg ervoor dat uw nieuwe product verzekerd is. Neem bij twijfel of vragen over verzekering contact op met uw verzekeraar. Wij raden u aan een all-risk verzekering af te sluiten die alle risico's afdekt, inclusief schade aan derden, brand, schade, diefstal en aansprakelijkheid.

Productoverzicht



- | | |
|--|---|
| 1. Pedaal voor vooruitrijden | 11. Accu |
| 2. Pedaal voor achteruitrijden | 12. Kapvergrendeling |
| 3. Display | 13. Brandstoftankdop |
| 4. Hefhendel voor het maaidek | 14. Productplaatje met een scanbare code |
| 5. Maaihogtehendel | 15. Hendel voor het in- en uitschakelen van de transmissie op de vooras op producten met vierwielaandrijving. |
| 6. Contactslot/koplampschakelaar | 16. Afstelling stuurwiel |
| 7. Gashendel | 17. Vergrendelknop voor parkeerrem |
| 8. Schakelaar voor grootlicht | 18. Parkeerrempedaal |
| 9. Rails | |
| 10. Hendel voor het in- en uitschakelen van de transmissie op de achteras. | |

Overzicht elektrische installatie



1. Accu
2. Hoofdzekering
3. Brandstofsensor
4. Display
5. Werklampen
6. Grootlicht
7. Microschakelaar, parkeerrem
8. Microschakelaar voor de hefhendel
9. Dodemansregeling (OPC)
10. Contacts slot/koplampschakelaar
11. Bedieningsmodule maaier
12. Schakelaar voor grootlicht
13. Zoemer
14. Ledlampjes achter

Bedieningsmodule maaier

Het product heeft een bedieningsmodule voor de maaier die de gebruiker voorziet van informatie over het product. De informatie wordt weergegeven op het display op het instrumentenpaneel. Zie *Display op pagina 93*.

Met de bedieningsmodule van de maaier kan de servicedealer het product aansluiten wanneer onderhoud wordt uitgevoerd.

Husqvarna Connect

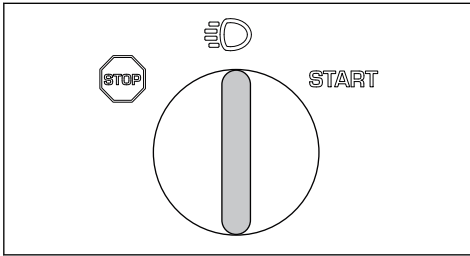
Het product heeft draadloze *Bluetooth®*-technologie en kan verbinding maken met mobiele apparaten waarop de Husqvarna Connect-app is geïnstalleerd. De Husqvarna Connect-app is een gratis app voor uw mobiele apparaat. De Husqvarna Connect-app biedt uitgebreide functies voor uw Husqvarna-product:

- De functies vergrendelen en ontgrendelen voorkomen onbevoegd gebruik van het product.
- Uitgebreide productinformatie.
- Informatie over, en hulp bij, onderdelen en onderhoud van uw product.

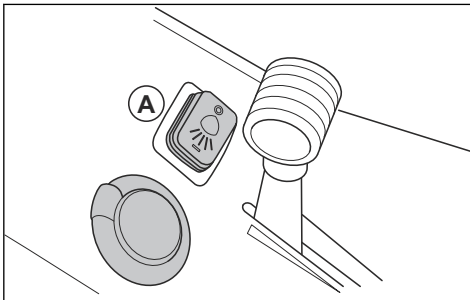
Koplampen en achterlichten

De koplampen hebben werk lampen en grootlicht. De achterlichten zijn positielichten. Draai de contactsleutel naar de stand 'verlichting' om de werk lampen en

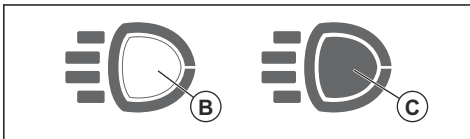
achterlichten in te schakelen. De werklampen blijven 3 minuten branden nadat de motor stopt.



Druk op de schakelaar (A) om het grootlicht in of uit te schakelen.



Als de werklampen en achterlichten zijn ingeschakeld, wordt het koplampsymbool (B) op het display weergegeven. Wanneer het grootlicht is ingeschakeld, wordt het gevulde koplampsymbool (C) op het display weergegeven.



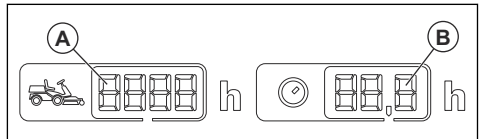
Urenteller

Het product heeft 2 urentellers op het display. De urentellers tonen hoeveel bedrijfsuren de motor in totaal (A) en tijdens de bedrijfsperiode (B) heeft. Het laatste cijfer van de urenteller voor de bedrijfsperiode geeft een tiende van een uur (6 minuten) weer.

De tijd van ingeschakeld contact zonder dat de motor draait, wordt niet geregistreerd.

Let op: De totale urenteller (A) toont alleen hele uren.

Let op: Een bedrijfsperiode is de tijd dat de motor gedurende 1 dag is ingeschakeld. Een nieuwe bedrijfsperiode begint als de motor minimaal 6 uur is uitgeschakeld.

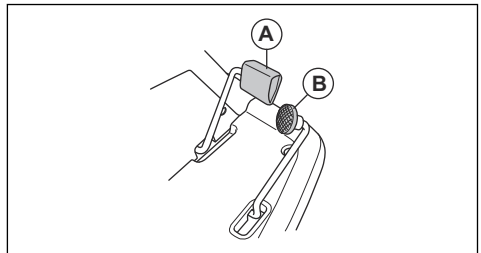


Dodemensregeling (OPC)

De dodemensregeling wordt ingeschakeld wanneer de gebruiker opstaat van de stoel. De motor en de aandrijving van de messen stoppen als de messen zijn ingeschakeld of de parkeerrem niet is geactiveerd. Zie *Startvoorwaarden op pagina 97*.

Pedalen voor vooruit- en achteruitrijden

Met deze twee pedalen is de snelheid geleidelijk regelbaar. Het linker pedaal (A) wordt gebruikt om vooruit te rijden, en het rechter pedaal (B) wordt gebruikt om achteruit te rijden. Het product stopt wanneer de pedalen worden losgelaten.



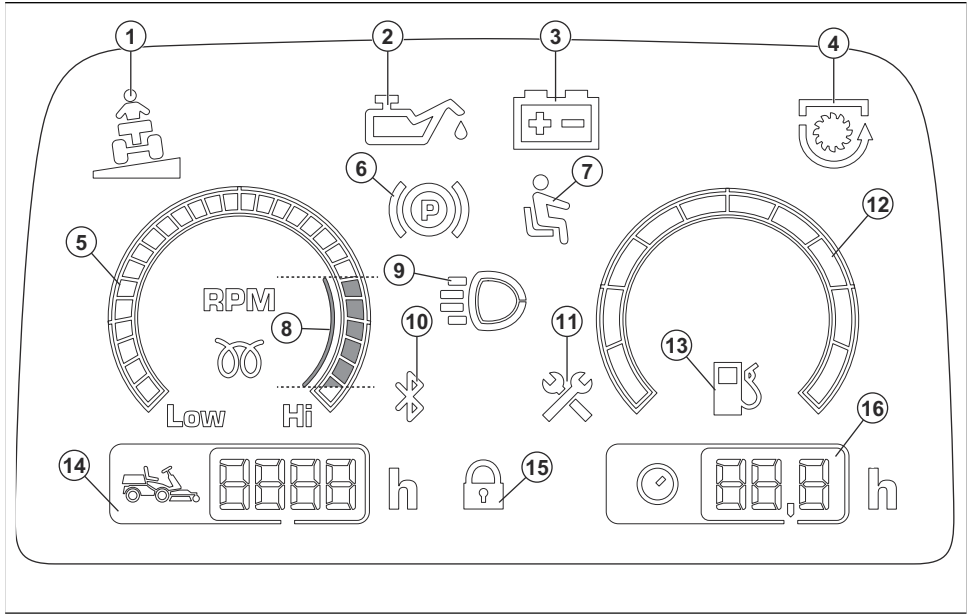
Maaidek

De maaidekken voor dit product zijn Combi-maaidekken met BioClip. BioClip maait het gras tot meststof. De Combi-maaidekken kunnen ook zonder BioClip worden gebruikt. Zonder BioClip wordt het gras naar achteren uitgeworpen.

Display

Het display op het instrumentenpaneel toont informatie over de status van het product.

Let op: Het uiterlijk van het display kan verschillend zijn, afhankelijk van het model.



1. Hellingsindicator
2. Indicator oliedruk
3. Indicator accuniveau
4. PTO-indicator
5. Toerenteller
6. Indicator parkeerrem
7. Dodemansregeling (OPC)
8. Aanbevolen motortoerental wanneer u het product bedient.
9. Indicator werklampen of grootlicht
10. Bluetooth®
11. Indicator onderhoud
12. Brandstofmeter (alleen de R400-serie)
13. Indicator brandstofniveau laag
14. Tot. looptijd
15. Digitale vergrendeling
16. Bedrijfstijd

Symbolen op het product



WAARSCHUWING: Wees voorzichtig en gebruik het product op de juiste manier. Dit product kan ernstig of fataal letsel toebrengen aan de gebruiker of anderen.



Lees de bedieningshandleiding goed door en zorg dat u de instructies hebt begrepen voordat u dit product gaat gebruiken.



Draaiende messen. Houd lichaamsdelen uit de buurt.



Waarschuwing: draaiende delen. Houd lichaamsdelen uit de buurt.



Kijk uit voor weggeslingerde en afgeteste voorwerpen.



Gebruik het product nooit als personen, met name kinderen en/of huisdieren, zich in de directe omgeving bevinden.



Kijk achter u vóór en tijdens achteruit rijden.



Maai nooit gras dwars over een helling. Maai geen gras op een helling van meer dan 10°. Zie *Gras maaien op hellingen op pagina 98*.



Laat nooit passagiers meerijden op het product of bijbehorende uitrusting.



Vooruit rijden.

N

Neutraalstand.



Achteruit rijden.



Parkeerrem.



Dit product voldoet aan de geldende EG-richtlijnen.



Geluidsemissies naar het omgevingslabel volgens de richtlijnen en voorschriften van de EU en het VK en de wetgeving van Nieuw-Zuid-Wales "Protection of the Environment Operations (Noise Control) Regulation 2017". Het gegarandeerde geluidsvermogensniveau van het product staat vermeld in *Technische gegevens op pagina 124* en op het label.



Gebruik altijd goedgekeurde gehoorbescherming.



Stop de motor.

START

Start de motor.



Motortoerental – snel.



Motortoerental – langzaam.



Brandstof.



Max. ethanol 10%.



Maaihoogte.



De onderhoudsstand voor de maaihoogtehendel.



De messen zijn ingeschakeld.



De messen zijn uitgeschakeld.



Transportpositie van het maaidek.



Werkstand van het maaidek.



In- en uitschakelen van het aandrijfsysteem.



Oliepeil.



Scanbare code

yyyywwxxxx

Het serienummer staat op het productplaatje. **yyyy** is het productiejaar en **ww** is de productieweek.

Let op: Andere symbolen/stickers op het product hebben betrekking op certificeringseisen voor bepaalde markten.

Euro V-emissies



WAARSCHUWING: De EU-typegoedkeuring van dit product vervalt als ongeoorloofde wijzigingen aan de motor aangebracht worden.

Schade aan het product

We zijn niet verantwoordelijk voor schade aan ons product als:

- het product niet goed is gerepareerd.

- het product is gerepareerd met onderdelen die niet van de fabrikant afkomstig zijn, of onderdelen die niet zijn goedgekeurd door de fabrikant.
- het product een accessoire bevat dat niet afkomstig is van de fabrikant of niet is goedgekeurd door de fabrikant.
- het product niet is gerepareerd door een erkend servicepunt of door een erkende autoriteit.

Ondersteuning

Voor ondersteuning over het product gaat u naar het gedeelte Ondersteuning op voor instructies, handleidingen voor probleemoplossing of om de Husqvarna Self-service en de Productzoeker te gebruiken (indien beschikbaar in uw markt). Neem contact op met uw Husqvarna-servicedealer voor ondersteuning met betrekking tot het product.

Veiligheid

Veiligheidsdefinities

Waarschuwingen, voorzorgsmaatregelen en opmerkingen worden gebruikt om te wijzen op belangrijke delen van de handleiding.



WAARSCHUWING: Wordt gebruikt om te wijzen op de kans op ernstig of fataal letsel voor de gebruiker of omstanders wanneer de instructies in de handleiding niet worden gevolgd.



OPGELET: Wordt gebruikt indien er een risico bestaat op schade aan het product en andere eigendommen of aan de omgeving wanneer de instructies in de handleiding niet worden gevolgd.

Let op: Geven verdere informatie die nodig is in een bepaalde situatie.

Algemene veiligheidsinstructies



WAARSCHUWING: Dit product kan handen en voeten afsnijden en objecten wegslingeren. Ernstig letsel of de dood kunnen het gevolg zijn als u de veiligheidsvoorschriften negeert.



WAARSCHUWING: Gebruik een product niet langer als de snijuitrusting beschadigd is. Beschadigde snijuitrusting kan objecten wegslingeren en als gevolg daarvan ernstig of dodelijk letsel veroorzaken. Vervang beschadigde messen onmiddellijk.



WAARSCHUWING: Dit product produceert tijdens bedrijf een elektromagnetisch veld. Dit veld kan onder bepaalde omstandigheden de werking van actieve of passieve medische implantaten verstoren. Om het risico op ernstig of dodelijk letsel te beperken, raden we personen met een medisch implantaat aan om contact op te nemen met hun arts en de fabrikant van het medische implantaat alvorens dit product te gaan gebruiken.



WAARSCHUWING: Lees de volgende waarschuwingen voordat u het product gaat gebruiken.

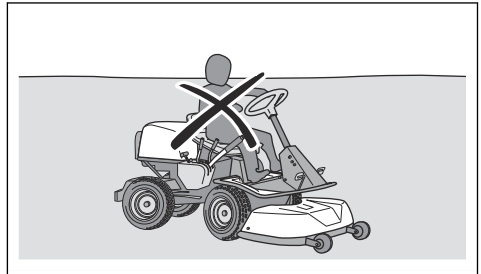
- Wees altijd voorzichtig en gebruik uw gezond verstand. Vermijd situaties die uw capaciteiten te boven gaan. Als u na het lezen van de gebruikershandleiding niet precies weet hoe u het product moet bedienen, vraag dan advies aan deskundige voordat u verder gaat.
- Voordat u het product gaat gebruiken, moet u de gebruikershandleiding en de instructies op het product lezen en begrijpen.
- Zorg dat u weet hoe u het product en de bedieningselementen veilig gebruikt en hoe u het product snel kunt stoppen.
- Zorg ook dat u weet wat de veiligheids pictogrammen betekenen.
- Houd het product schoon zodat plaatjes en stickers leesbaar blijven.
- Denk erom dat de bediener of gebruiker verantwoordelijk is voor ongelukken of beschadigingen aan eigendommen.
- Vervoer geen passagiers. Het product mag maar door één persoon worden gebruikt.

Veiligheidsinstructies met betrekking tot kinderen



WAARSCHUWING: Lees de volgende waarschuwingen voordat u het product gaat gebruiken.

- Er kunnen zich ernstige ongevallen voordoen als u niet goed oplet terwijl er zich kinderen in de nabijheid van het product bevinden. Kinderen kunnen worden aangetrokken tot het product en het maaien. Het is heel goed mogelijk dat kinderen niet langer zijn waar u ze het laatst zag.
- Houd kinderen uit de buurt van het gebied dat moet worden gemaaid. Zorg ervoor dat de kinderen onder toezicht van een volwassene staan.
- Let goed op en schakel het product uit als er kinderen in het werkgebied komen. Wees vooral voorzichtig bij bochten, bosjes, bomen of andere objecten die uw zicht kunnen belemmeren.
- Kijk achterom en ook naar beneden, voordat u begint met achteruit rijden en tijdens het achteruit rijden, om te verifiëren of er zich geen kleine kinderen in de buurt van het product bevinden.
- Laat geen kinderen op het product meerijden. Ze kunnen eraf vallen en ernstig gewond raken of kunnen het veilig gebruik van het product hinderen.
- Laat het product niet door kinderen bedienen.



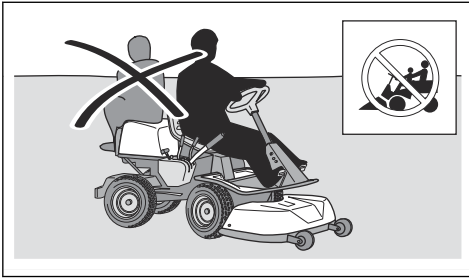
Veiligheidsinstructies voor bediening



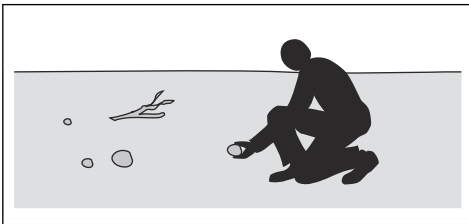
WAARSCHUWING: Raak nooit de motor of uitlaat aan tijdens of direct na gebruik. De motor en het uitlaatsysteem worden zeer heet tijdens het gebruik. Kans op brandwonden, brand en schade aan eigendommen of aangrenzende gebieden. Houd tijdens het maaien de machine uit de buurt van bosjes en andere objecten.



WAARSCHUWING: Lees de volgende waarschuwingen voordat u het product gaat gebruiken.



- Laat het product niet onbeheerd staan terwijl de motor draait. Alvorens het product onbeheerd te laten dient u altijd de messen te stoppen, de parkeerrem in te schakelen, de motor uit te schakelen en de contactsleutel te verwijderen.
- Gebruik het product alleen bij daglicht of onder goed verlichte omstandigheden. Houd het product op een veilige afstand van gaten en andere onregelmatigheden in de grond. Kijk uit voor andere mogelijke risico's.
- Gebruik het product nooit bij slecht weer, zoals mist, regen, op vochtige of natte plekken, bij krachtige wind, strenge kou, bij onweer, enz.
- Markeer stenen en andere vaste objecten om botsingen te voorkomen.
- Verwijder stenen, speelgoed, draden, enz. uit het werkgebied, omdat deze anders door de messen kunnen worden weggeslingerd.



- Laat kinderen of andere personen die niet geschikt zijn om het product te gebruiken, geen werkzaamheden met of aan het product verrichten. De minimumleeftijd van de gebruiker kan zijn vastgelegd in plaatselijke voorschriften.
- Zorg dat er zich niemand in de buurt van het product bevindt wanneer u de motor start, de aandrijving inschakelt of met het product gaat rijden.
- Houd een oogje op het verkeer als u maait nabij een weg of wanneer u een weg oversteekt.
- Gebruik het product nooit wanneer u vermoeid bent, alcohol of drugs hebt gebruikt, of als u medicijnen gebruikt die uw gezichtsvermogen, beoordelingsvermogen of coördinatie kunnen beïnvloeden.
- Parkeer het product altijd op een vlakke ondergrond met de motor uitgeschakeld.

- Kijk altijd naar beneden en achterom voordat en terwijl u achteruit rijdt. Kijk uit voor grote en kleine obstakels.
- Verlaag de rijsnelheid voordat u een bocht neemt.
- Stop de messen wanneer u door zones rijdt waar u niet maait.



OPGELET: Lees de volgende veiligheidsinstructies voordat u het product gaat gebruiken.

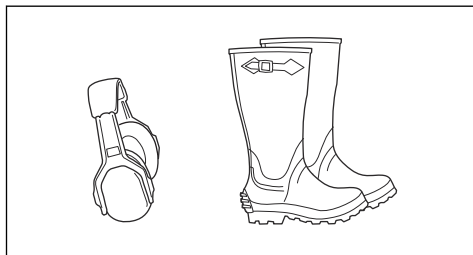
- Maak de koelluchtinlaat van de motor vrij van gras en vuil voordat u het product gebruikt. Als de koelluchtinlaat geblokkeerd is, bestaat het risico op motorschade.
- Beweeg voorzichtig rond stenen en andere grote objecten en zorg dat de messen de objecten niet raken.
- Zorg dat u met het product geen objecten raakt. Stop en inspecteer het product en het maaidek wanneer de messen tijdens het maaien iets geraakt hebben. Voer waar nodig reparaties uit voordat u verder gaat.

Persoonlijke beschermingsuitrusting



WAARSCHUWING: Lees de volgende waarschuwingen voordat u het product gaat gebruiken.

- Draag tijdens het gebruik van het product altijd goedgekeurde persoonlijke beschermingsmiddelen. Persoonlijke beschermingsuitrusting kunnen niet alle risico's uitsluiten maar kunnen de ernst van eventueel letsel helpen beperken. Vraag uw dealer u te helpen bij het kiezen van de juiste beschermingsmiddelen.
- Gebruik goedgekeurde gehoorbescherming. Langdurige blootstelling aan lawaai kan leiden tot permanente gehoorbeschadiging.
- Gebruik zware antisliplaarzen of -schoenen. Stalen neuzen worden aanbevolen. Draag geen open schoenen en loop niet op blote voeten.



- Draag zo nodig beschermende handschoenen, bijvoorbeeld bij het monteren, inspecteren of reinigen van de snijuitrusting.
- Draag geen loszittende kleding, sieraden of andere voorwerpen die vast kunnen komen te zitten in bewegende delen.

- Houd een EHBO-does en een brandblusser binnen handbereik.

Veiligheidsvoorzieningen op het product



WAARSCHUWING: Lees de volgende waarschuwingen voordat u het product gaat gebruiken.

- Gebruik geen producten met veiligheidsvoorzieningen die beschadigd zijn of niet correct werken. Controleer de veiligheidsvoorzieningen regelmatig op een juiste werking. Als de veiligheidsvoorzieningen zijn beschadigd, neem dan contact op met uw Husqvarna-servicedealer.
- Voer geen veranderingen uit aan de veiligheidsvoorzieningen. U mag het product niet gebruiken als beschermingsplaten, afschermingen, veiligheidsschakelaars of andere veiligheidsvoorzieningen ontbreken of beschadigd zijn.

Het contactslot controleren

- Start de motor en schakel die weer uit bij wijze van controle van het contactslot. Zie *De motor starten op pagina 104* en *De motor uitschakelen op pagina 106*.
- Verifieer of de motor start wanneer u de contactsleutel naar START draait.
- Verifieer of de motor onmiddellijk uitschakelt wanneer u de contactsleutel naar STOP draait.

Startvoorwaarden

Er moet aan de volgende voorwaarden worden voldaan om de motor te starten:

- Het maaidek staat in de geheven stand en de parkeerrem is geactiveerd.

De motor moet worden uitgeschakeld in de volgende situaties:

- Het maaidek wordt omlaag gezet en de bestuurder staat op van de stoel.
- Het maaidek staat in de geheven stand, de parkeerrem is niet geactiveerd en de bestuurder staat op van de stoel.

Probeer de motor te starten terwijl niet is voldaan aan een van deze voorwaarden. Wijzig de omstandigheden en probeer het opnieuw. Voer deze controle dagelijks uit.

Het pedaal voor vooruitrijden en het pedaal voor achteruitrijden controleren

1. Start het product.
2. Zorg dat de pedaal voor vooruitrijden en de pedaal voor achteruitrijden niet geblokkeerd zijn en over de gehele pedaalslag kunnen worden bediend.

3. Trap het pedaal voor vooruitrijden voorzichtig in om vooruit te rijden.
4. Laat het pedaal voor vooruitrijden los om de machine te laten remmen. Controleer of de rem aangrijpt wanneer u het pedaal voor vooruitrijden loslaat.
5. Voer dezelfde procedure uit voor het pedaal voor achteruitrijden.

Let op: Het product heeft een remfunctie die automatisch wordt ingeschakeld wanneer u de pedalen loslaat. Om de snelheid sneller te verlagen, drukt u op het andere pedaal.

6. Zorg ervoor dat het product niet beweegt wanneer de pedalen voor vooruit en achteruitrijden niet zijn ingeschakeld.

Parkeerrem



WAARSCHUWING: Als de parkeerrem niet werkt, kan het product beginnen te bewegen en daardoor letsel of schade veroorzaken. Inspecteer de parkeerrem regelmatig en stel deze af indien nodig.

Zie *De parkeerrem controleren op pagina 110*.

Geluiddemper

De uitlaatdemper is bedoeld om het geluidsniveau zo laag mogelijk te houden en om de uitlaatgassen weg te voeren van de gebruiker.

Gebruik het product niet als de geluiddemper ontbreekt of beschadigd is. Een beschadigde geluiddemper laat het geluidsniveau stijgen en vergroot het risico van brand.



WAARSCHUWING: De uitlaatdemper wordt erg heet tijdens en na gebruik en wanneer de motor draait bij stationair toerental. Wees voorzichtig in de buurt van brandbare materialen en/of dampen om brand te voorkomen.

Geluiddemper controleren

- Inspecteer de uitlaatdemper regelmatig om te verifiëren of die goed vastzit en niet beschadigd is.

Beschermkappen

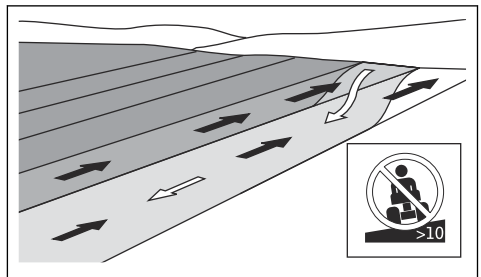
Ontbrekende of beschadigde beschermkappen vergroten de kans op letsel bij bewegende delen en hete oppervlakken. Voer een controle van de beschermkappen uit voordat u het product start. Zorg dat de beschermkappen juist zijn aangebracht en niet zijn gescheurd of andere beschadigingen vertonen. Vervang beschadigde beschermkappen.

Gras maaien op hellingen

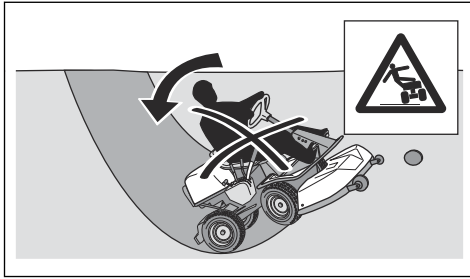


WAARSCHUWING: Lees de volgende waarschuwingen voordat u het product gaat gebruiken.

- Maaien op een helling verhoogt het risico dat u de controle over het product verliest en dat het product kantelt. Dit kan ernstig of dodelijk letsel veroorzaken. Bij maaien op een helling is het van groot belang voorzichtig te werk te gaan. Als u niet achteruit tegen een helling op kunt rijden of als u zich daar niet prettig bij voelt, maai de helling dan niet.
- Verwijder stenen, takken en andere obstakels.
- Maai verticaal tegen de helling (omhoog en omlaag), niet horizontaal (van links naar rechts of omgekeerd).
- Rijd niet een helling af met opgeheven maaidek.
- Gebruik het product niet op een helling van meer dan 10°.



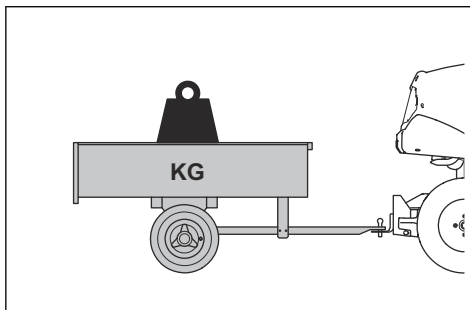
- Start of stop niet op een helling.
- Rijd op hellingen gelijkmatig en langzaam.
- Vermijd abrupte veranderingen in snelheid en richting.
- Draai niet meer dan noodzakelijk. Draai langzaam en geleidelijk wanneer u een helling afrijdt. Rijd met lage snelheid. Draai voorzichtig aan het stuurwiel.
- Kijk uit voor en rijd niet over voren, kuilen en hobbels. Er bestaat een grotere kans dat het product kantelt op een ondergrond die niet vlak is. Obstakels kunnen moeilijk te zien zijn door hoog gras.
- Maai niet in de buurt van randen, greppels of hellingen. Het product kan plotseling kantelen als een van de wielen over de randen van een steile helling of greppel komt, of als een berm inzakt. Als het product in het water terechtkomt, bestaat het risico van verdrinking.



- Niet gebruiken voor het maaien van nat gras. Nat gras is glad en de banden kunnen hun grip verliezen waardoor het product slipt.
- Zet uw voet niet op de grond om te proberen het product te stabiliseren.
- Ga zeer voorzichtig te werk als er een accessoire of ander object aan het product is bevestigd waardoor het minder stabiel is.
- Breng wielverzwaarders of contragewichten aan om het product te stabiliseren. Neem voor meer informatie contact op met uw dealer. Gebruik voor R 320X AWD contragewichten, omdat voor AWD-producten geen wielverzwaarders kunnen worden gebruikt.

De machine veilig als trekker gebruiken

- Gebruik alleen door Husqvarna goedgekeurde trekuitrusting.
- Gebruik de trekhaak om de uitrusting te bevestigen.
- Trek nooit apparatuur die zwaarder is dan het maximaal toegestane trekgewicht. Raadpleeg *Technische gegevens op pagina 124*.



- Zorg ervoor dat zich geen andere personen in de buurt van het product bevinden wanneer u apparatuur trekt.
- Wees voorzichtig wanneer u apparatuur op hellingen of over ruig terrein trekt.
- Gebruik het product met een laag toerental wanneer u apparatuur trekt.

Brandstofveiligheid



WAARSCHUWING: Wees voorzichtig met brandstof. Brandstof is zeer brandbaar en kan leiden tot letsel en schade aan eigendommen.



WAARSCHUWING: Lees de volgende waarschuwingen voordat u het product gaat gebruiken.

- Vul de brandstoftank nooit binnen.
- Benzine en benzinedampen zijn giftig en zeer licht ontvlambaar. Wees voorzichtig met benzine om letsel of brand te voorkomen.
- Verwijder de brandstoftankdop niet en vul de tank niet bij wanneer de motor draait.
- Laat de motor afkoelen voordat u brandstof bijvult.
- Rook niet tijdens het bijvullen van brandstof.
- Vul geen brandstof bij in de nabijheid van vonken of open vuur.
- Bij lekkage in het brandstofsysteem mag u de motor niet starten zolang de lekken niet gerepareerd zijn.
- Vul de tank niet verder dan het aanbevolen brandstofniveau. De warmte van de motor en de zon doet de brandstof uitzetten waardoor de brandstof kan overstromen als de tank te ver wordt gevuld.
- Vul niet teveel bij. Als u benzine op het product morst, dep dan de benzine op en wacht totdat het restant is verdampt voordat u de motor start. Als u benzine op uw kleding morst, trek dan andere kleding aan.
- Bewaar brandstof in daarvoor bestemde verpakkingen.
- Bewaar het product en de brandstof op zodanige wijze dat er geen risico bestaat dat brandstoflekken of dampen schade kunnen veroorzaken.
- Tap brandstof af in een daarvoor goedgekeurde verpakking, en doe dat buiten en niet in de nabijheid van open vuur.

Veiligheid bij accu's



WAARSCHUWING: Een beschadigde accu kan exploderen en letsel veroorzaken. Als de accu vervormd of beschadigd is, neem dan contact op met een Husqvarna servicedealer.



WAARSCHUWING: Lees de volgende waarschuwingen voordat u het product gaat gebruiken.

- Draag een veiligheidsbril wanneer u zich in de buurt van accu's begeeft.
- Draag geen horloges, sieraden of andere metalen voorwerpen in de buurt van de accu.

- Houd de accu buiten het bereik van kinderen.
- Laad de batterij op in een goed geventileerde ruimte.
- Houd ontvlambare materialen op een minimumafstand van 1 m wanneer u de batterij oplaadt.
- Voer vervangen accu's af. Zie *Afvoer op pagina 123*.
- Er kunnen explosieve gassen uit de accu vrijkomen. Rook niet in de buurt van de accu. Houd de accu uit de buurt van open vuur en vonken.

Gebruik het product niet in gesloten ruimten of ruimten met onvoldoende luchtstroming.



WAARSCHUWING: Lees de volgende waarschuwingen voordat u het product gaat gebruiken.

- Voor optimale prestaties en veiligheid adviseren wij u het product te onderhouden volgens het onderhoudsschema. Zie *Onderhoudsschema op pagina 106*.
- Elektrische schokken kunnen letsel veroorzaken. Raak geen kabels aan als de motor draait. Voer een functietest van het ontstekingsstelsel niet met uw vingers uit.
- Start de motor niet als de beschermkappen zijn verwijderd. Er bestaat dan groot risico op letsel door bewegende of hete delen.
- Laat het product afkoelen voordat u onderhoudswerkzaamheden in de buurt van de motor uitvoert.
- De messen zijn erg scherp en kunnen snijwonden veroorzaken. Voorzie de messen van bescherming of draag beschermende handschoenen wanneer u aan de messen werkt.
- Plaats het maaidek altijd in de onderhoudsstand om het te reinigen. Parkeer het product niet dicht bij de rand van een greppel of helling om toegang te krijgen tot het maaidek.

Transportveiligheid

- Gebruik een goedgekeurd transportvoertuig om het product te vervoeren.
- Het product is zwaar en kan letsel door verbrijzeling veroorzaken. Wees voorzichtig wanneer u het product op een voertuig of aanhangwagen laadt of eraf haalt.
- De nationale of lokale wetgeving van een markt kan het transport van dit product mogelijk beperken.
- De gebruiker van het transportvoertuig is verantwoordelijk voor het veilig vastzetten van het product tijdens het transport. Zie *Transport op pagina 121*.

Veiligheidsinstructies voor onderhoud



WAARSCHUWING: Het product is zwaar en kan letsel of schade aan eigendommen of de omgeving veroorzaken. Voer geen onderhoud uit aan de motor of het maaidek zonder aan deze voorwaarden te voldoen:

- De motor is uitgeschakeld.
- Het product is op een vlakke ondergrond geparkeerd.
- De parkeerrem is ingeschakeld.
- De contactsleutel is verwijderd.
- Het maaidek is ontkoppeld.
- De bougiekabels zijn van de bougies losgenomen.



OPGELET: Lees de volgende veiligheidsinstructies voordat u het product gaat gebruiken.

- Laat de motor niet draaien als de bougie of ontstekingskabel is verwijderd.
- Zorg dat alle moeren en bouten goed zijn vastgedraaid en dat de apparatuur in goede staat is.
- Wijzig de instelling van de regelaars niet. Als het motortoerental te hoog is, kunnen de productonderdelen beschadigd raken. Zie *Technische gegevens op pagina 124* voor het hoogst toegestane motortoerental.
- Het product is alleen goedgekeurd voor gebruik in combinatie met de uitrusting die wordt geleverd of wordt aanbevolen door de fabrikant.



WAARSCHUWING: Uitlaatgassen van de motor bevatten koolmonoxide, een geurloos, giftig en uiterst gevaarlijk gas.

Montage

Inleiding



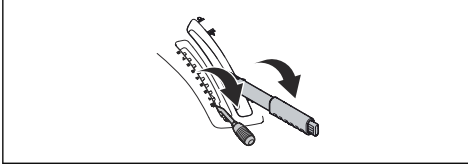
WAARSCHUWING: De spanveer van de aandrijfriem kan breken, wat tot letsel kan leiden. Draag een veiligheidsbril wanneer u het maaidek bevestigt of verwijdert.

Lees de montage-instructies in de gebruikershandleiding aandachtig door. Een label aan de binnenzijde van de voorste afdekking van het product toont ook hoe het maaidek moet worden bevestigd en verwijderd.

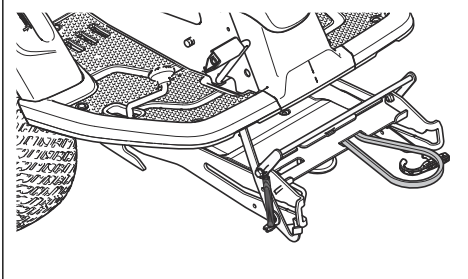
Het maaidek bevestigen

1. Parkeer het product op een vlakke ondergrond.
2. Schakel de parkeerrem in.

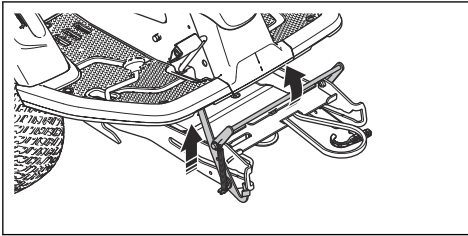
3. Zet de maaihogtehendel in de onderhoudsstand.
4. Zet de hefhandel voor het maaidek in de maaistand.



5. Breng de aandrijfriem aan zoals afgebeeld om te voorkomen dat deze bekneld raakt en breekt wanneer u het maaidek aanbrengt.

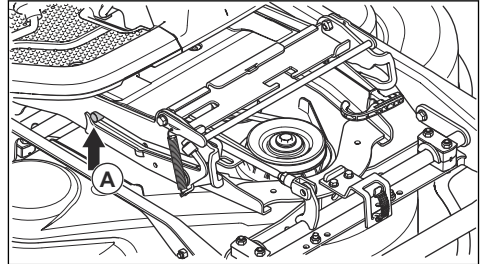


6. Duw het werktuigframe omlaag. Beweeg de onderhoudsvergrendeling naar de verticale positie.

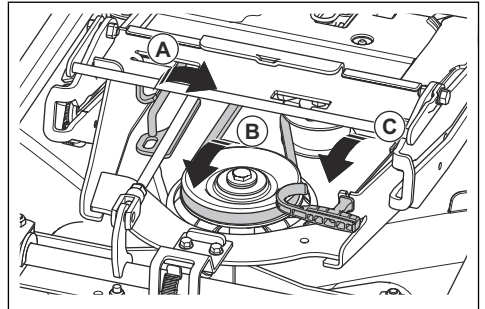


WAARSCHUWING: Bij onvoorzichtig gebruik kan het vergrendelmechanisme uw vingers verwonden. Plaats de vergrendeling volledig verticaal en houd de voorkant van het maaidek met twee handen vast en ga door naar de volgende stap.

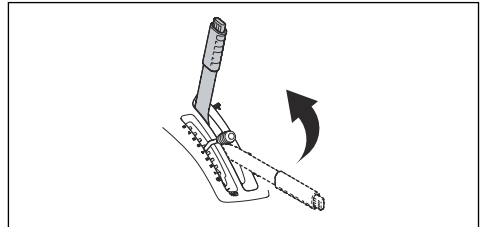
7. Til de voorste rand van het maaidek omhoog en plaats die in het werktuigframe. De stoppen op het maaidek, één aan elke zijde, moeten in de groeven op het werktuigframe vallen. De onderhoudsvergrendeling ontgrendelt automatisch.



8. Til de beugel voor maaihogteafstelling uit de houder en plaats hem in de uitsparing voor de beugel voor maaihogteafstelling (A).



9. Breng de aandrijfriem aan rond de spanrol (B).
10. Plaats de veer in de veerhouder (C).
11. Zet de hefhandel voor het maaidek in de vergrendelde stand. Het maaidek beweegt omhoog.

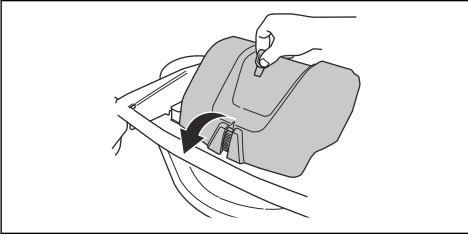


12. Bevestig de voorste afdekking.

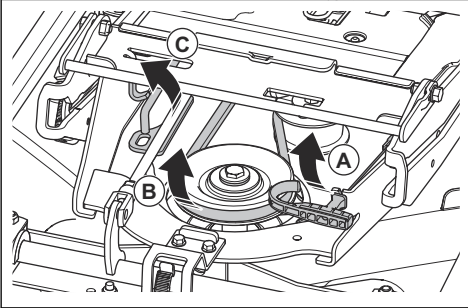
Het maaidek verwijderen

1. Voer stappen 1-4 uit in *Het maaidek bevestigen op pagina 100*.

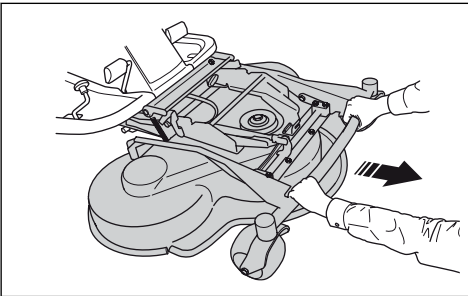
2. Maak de klem op het voorblad los met het hulpstuk aan de contactsleutel en haal het voorblad eraf.



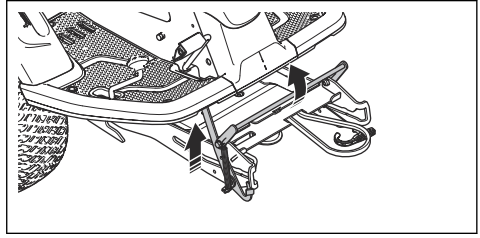
3. Haal de spanning van de spanrol voor de aandrijfriem. (A)



4. Houd de veerhendel met uw linkerhand vast en verwijder de aandrijfriem met uw rechterhand.
5. Trek de aandrijfriem onder het product naar de achterkant. Plaats deze niet in de riemhouder (B).
6. Plaats de veerhendel in de veerhouder om te voorkomen dat de veer omlaag valt.
7. Til de beugel voor de maaïhoogteafstelling omhoog en plaats hem in de houder (C).
8. Pak de voorste rand van het maaidek met twee handen vast en trek het maaidek tot de aanslag.



9. Beweeg de onderhoudsvergrendeling naar de verticale positie.



WAARSCHUWING: Bij onvoorzichtig gebruik kan het vergrendelmechanisme uw vingers verwonden. Pak de voorste rand van het maaidek met twee handen vast wanneer u doorgaat naar de volgende stap.

10. Til de voorkant van het maaidek omhoog totdat de onderhoudsvergrendeling het frame raakt en trek het maaidek eruit.

Werking

Inleiding



WAARSCHUWING: Voordat u het product gaat gebruiken, dient u het hoofdstuk over veiligheid te lezen en hebben begrepen.

Husqvarna Connect gebruiken

1. Download de Husqvarna Connect-app op uw mobiele apparaat.
2. Registreer in de Husqvarna Connect-app.
3. Volg de instructies in de Husqvarna Connect-app om verbinding te maken met het product en dit te registreren.

Let op: De Husqvarna Connect-app kan niet in alle markten worden gedownload. Neem voor meer informatie contact op met uw servicedealer.

Brandstof bijvullen



WAARSCHUWING: Benzine is uiterst ontvlambaar. Wees voorzichtig en vul buitenshuis brandstof bij, zie *Brandstofveiligheid op pagina 99*.



WAARSCHUWING: Gebruik de brandstoftank niet als ondersteuning.



OPGELET: Een verkeerde soort brandstof kan leiden tot motorschade.

De motor gebruikt benzine met een minimum octaangetal van RON 91 (87 AKI), niet vermengd met olie. Wij adviseren biologisch afbreekbare alkylaatzbenzine te gebruiken. Gebruik geen benzine die meer dan 10% ethanol bevat.

- Controleer het brandstofniveau voorafgaand aan elk gebruik en vul indien nodig bij.
- Vul de brandstoftank nooit volledig. Zorg ervoor dat er minimaal 2,5 cm ruimte overblijft.

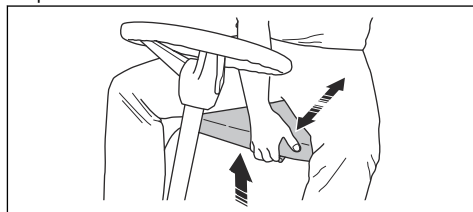
De stoel afstellen



WAARSCHUWING: Stel de stoel niet af wanneer u het product gebruikt.

1. Plaats uw voeten op de voetplaten om de stoel naar voren of naar achteren te schuiven.

2. Duw de hendel onder de voorkant van de stoel omhoog en verplaats de stoel naar de correcte positie.

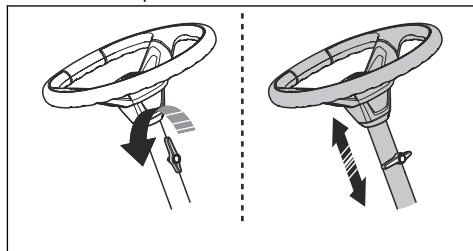


De hoogte van het stuurwiel aanpassen



WAARSCHUWING: Pas de hoogte van het stuurwiel niet aan tijdens het gebruik van het product.

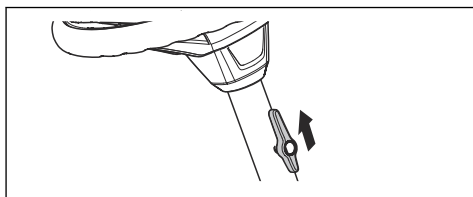
1. Draai de knop linksom om hem los te draaien.



2. Pas de hoogte van het stuurwiel aan.
3. Draai de knop rechtsom om hem vast te draaien.



OPGELET: Zorg dat de lange kant van de knop omhoog wijst.

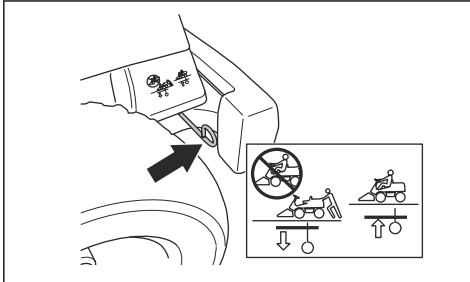


In- en uitschakelen van het aandrijfsysteem

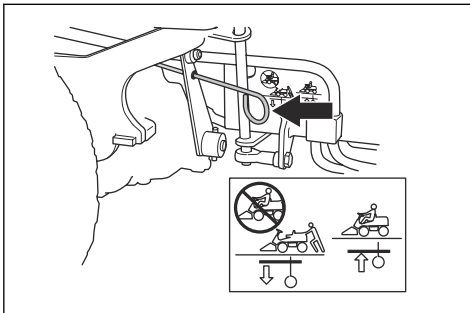
Om het product te verplaatsen met uitgeschakelde motor dient u het aandrijfsysteem uit te schakelen. Trek de hendel van het aandrijfsysteem helemaal uit om de aandrijving naar de as uit te schakelen. Duw de hendel van het aandrijfsysteem helemaal in om de

aandrijving naar de as in te schakelen. Gebruik geen tussenliggende standen.

De hendel van het aandrijfsysteem voor model R 318X bevindt zich achter het linkerachterwiel. Model R 320X AWD heeft een hendel voor de aandrijving van de vooras en een andere hendel voor de aandrijving van de achteras. De hendel voor de aandrijving van de achteras vindt u achter het linkerachterwiel.

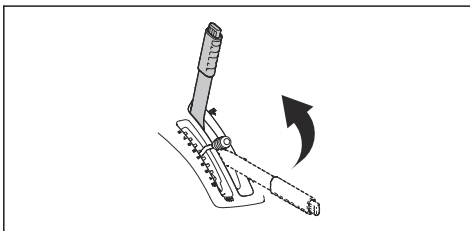


De hendel voor de aandrijving van de vooras van de R 320X AWD vindt u achter het linkervoorwiel.

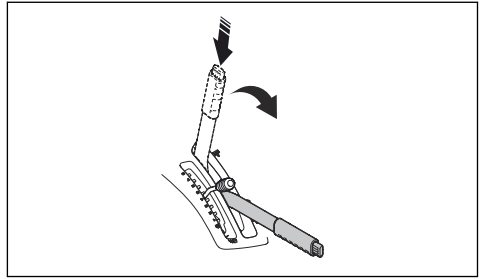


Maaidek omhoog zetten en omlaag zetten

Om het maaidek omhoog te zetten naar de transportstand, trekt u de hefhendel naar achteren. Als de motor draait, stoppen de messen automatisch met draaien.

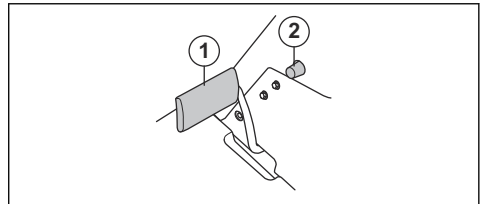


Om het maaidek omlaag te zetten naar de maaistand, drukt u op de vergrendelknop en beweegt u de hefhendel naar voren. Als de motor draait, beginnen de messen automatisch te draaien.



De parkeerrem inschakelen en uitschakelen

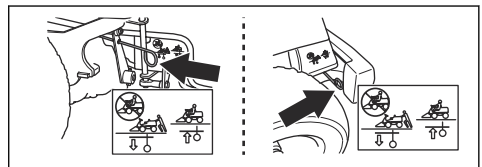
1. Trap het parkeerrempedaal in (1).
2. Houd de vergrendelknop (2) ingedrukt.



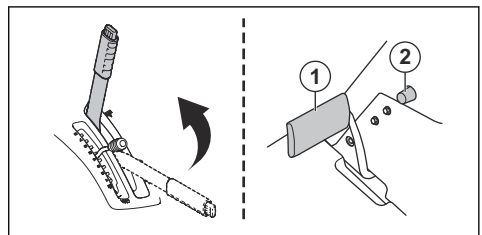
3. Houd de knop ingedrukt en zet het parkeerrempedaal vrij.
4. Om de parkeerrem uit te schakelen, trapt u het parkeerrempedaal nogmaals in.

De motor starten

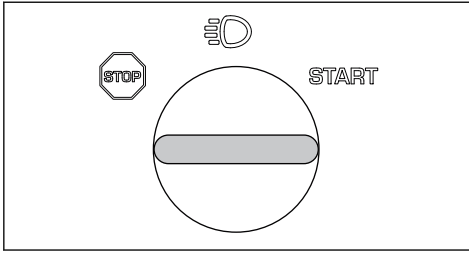
1. Zorg dat het aandrijfsysteem ingeschakeld is, zie *In- en uitschakelen van het aandrijfsysteem op pagina 103*.



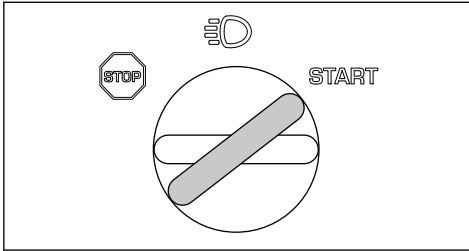
2. Zet het maaidek omhoog en schakel de parkeerrem in.



3. Draai de contactsleutel naar de startstand.

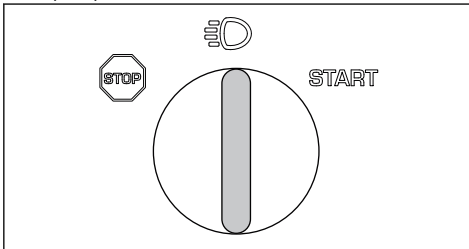


4. Laat, zodra de motor aanslaat, de contactsleutel meteen los naar de neutraalstand.

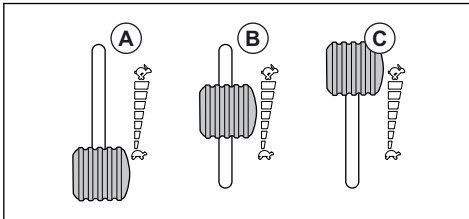


Let op: Bedien de startmotor niet langer dan 5 seconden per keer. Als de motor niet start, wacht dan 15 seconden voordat u het opnieuw probeert.

5. Draai de sleutel in de stand 'verlichting' om de koplampen en achterlichten in te schakelen.



6. Laat de motor 3-5 minuten draaien met halfgas (B) voordat u de motor bij zware belasting gebruikt.
7. Duw de gashendel in de stand vol gas (C).

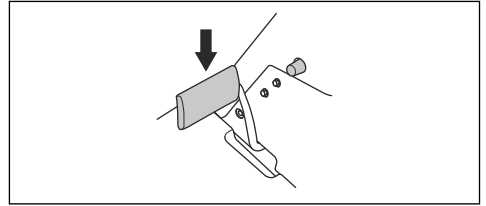


Let op: Het inschakelen van de maaimessen terwijl de motor met volle snelheid draait, veroorzaakt

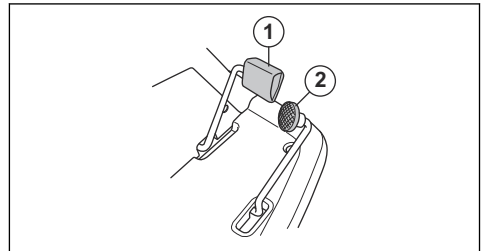
spanning op de aandrijfriemen. Gebruik pas vol gas wanneer het maaidek omlaag is gezet in de maaistand.

Het product gebruiken

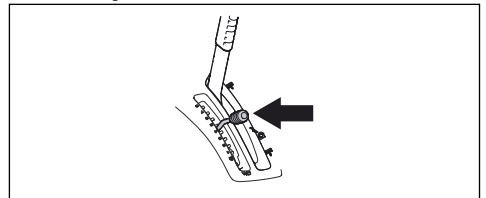
1. Start de motor.
2. Trap het parkeerrempedaal in en laat deze vervolgens los om de parkeerrem uit te schakelen.



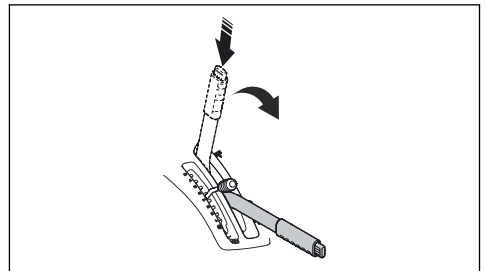
3. Druk één van de rijdpedalen voorzichtig in. De snelheid neemt toe naarmate u het pedaal dieper indrukt. Gebruik pedaal (1) voor vooruit rijden en pedaal (2) voor achteruit rijden.



4. Laat het pedaal los om te remmen.
5. Selecteer de maaihoogte (1-10) met behulp van de maaihoogtehendel.

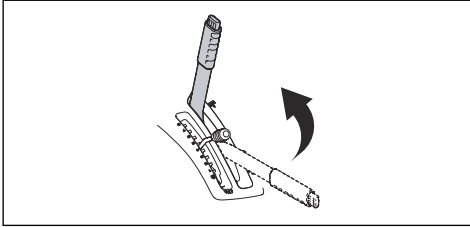


6. Druk op de vergrendelknop op de hefhandel voor het maaidek en zet het maaidek omlaag naar de maaistand.

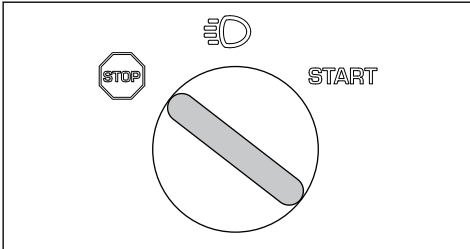


De motor uitschakelen

1. Trek de hefpendel voor het maai-dek naar achteren in de vergrendelde stand om het maai-dek omhoog te zetten. De messen stoppen met draaien.



2. Draai de contactsleutel naar stand STOP.



3. Schakel de parkeerrem in zodra het product stopt.

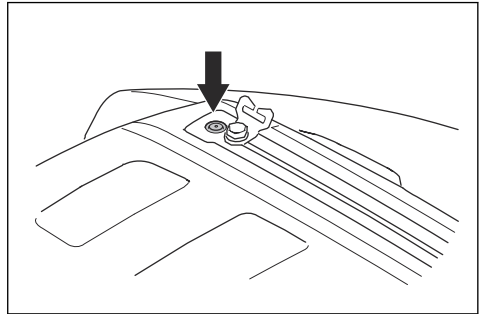
Een goed maieresultaat verkrijgen

- Voor optimale prestaties adviseren wij u het product te onderhouden volgens het onderhoudsschema. Zie *Onderhoudsschema op pagina 106*.
- Maai geen nat gras. Nat gras kan een slecht maieresultaat opleveren.
- Begin met een hoge maaihoogte en verlaag die geleidelijk.
- Maai met een zo hoog mogelijke rotatiesnelheid van de messen (zie *Technische gegevens op pagina 124* voor het hoogst toegestane motortoerental). Rijd met lage snelheid met het product. Als het gras niet te hoog en dik is, verkrijgt u ook bij hogere rijsnelheid een goed resultaat.
- Maai het gras in een onregelmatig patroon.
- Voor het beste maieresultaat maait u het gras regelmatig en gebruikt u de BioClip-functie.

Lading aan de motorkap bevestigen

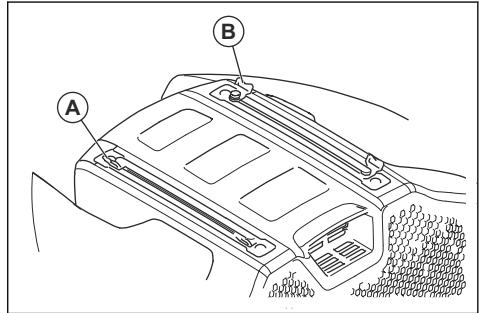
Het product heeft rails en railbeugels op de motorkap om lading te bevestigen.

1. Stel de railbeugels af op de lading.
 - a) Draai de schroef los en verplaats de railbeugel naar voren of naar achteren op de rail.



- b) Draai de schroef vast.

2. Steek een riem door het gat in de railbeugel (A).



3. Steek de riem door de railbeugel (B) aan de andere kant.
4. Gebruik de railbeugels om de lading met riemen te bevestigen.



OPGELET: Overbelast de rails niet.
Zie *Technische gegevens op pagina 124*.

Onderhoud

Inleiding



WAARSCHUWING: Voordat u onderhoudswerkzaamheden gaat uitvoeren,

dient u het hoofdstuk over veiligheid te lezen en hebben begrepen.

Onderhoudsschema

Bediening voor gebruik

Controleer op brandstof- of olie lekkage.

Bediening voor gebruik
Reinig het product. Zie <i>Product reinigen op pagina 109</i> .
Reinig het binnenoppervlak van het maaidek. Zie <i>Product reinigen op pagina 109</i> .
Reinig de motor en de uitlaatdemper. Zie <i>De motor en de uitlaatdemper reinigen op pagina 109</i> .
Controleer of de koelluchtinlaat van de motor niet geblokkeerd is. Zie <i>Koelluchtinlaat van motor reinigen op pagina 109</i> .
Controleer of de veiligheidsvoorzieningen onbeschadigd zijn. Zie <i>Veiligheidsvoorzieningen op het product op pagina 97</i> .
Inspecteer de messen in het maaidek. Zie <i>De messen inspecteren op pagina 116</i> .
Inspecteer en test de remmen. Zie <i>Het pedaal voor vooruitrijden en het pedaal voor achteruitrijden controleren op pagina 97</i> en <i>De parkeerrem controleren op pagina 110</i> .
Controleer het motoroliepeil. Zie <i>Het motoroliepeil controleren op pagina 116</i> .
Controleer het transmissieoliepeil. Zie <i>Het transmissieoliepeil controleren op pagina 118</i> .
Controleer de stuurkabels. Zie <i>De stuurkabels inspecteren op pagina 110</i> .
Zorg ervoor dat het grootlicht en de werkklamp correct werken (indien van toepassing). Zie <i>Koplampen en achterlichten op pagina 91</i> .

X = De instructies zijn opgenomen in de bedieningshandleiding.

O = De instructies zijn niet opgenomen in de gebruikershandleiding. Laat onderhoud uitvoeren door een Husqvarna servicedealer.

Onderhoud	Eerste onderhoudsbeurt	Onderhoudsinterval in uren	
	50	100	200
Controleer en reinig de hydraulische slangen en koppelingen. Vervang indien nodig.		O	
Controleer de riemen en poelies.	O	O	
Controleer de stuurketting aan de binnenkant van de frametunnel.		O	
Inspecteer en smeer alle kabels en stel ze af.		O	
Zorg voor de juiste bandenspanning. Zie <i>Bandendruk op pagina 113</i> .	X	X	
Zorg ervoor dat alle bouten en moeren met het juiste aanhaalmoment worden vastgedraaid.		O	
Smeer de bestuurdersstoel.		O	
Smeer alle kettingen.		O	
Smeer de lagers van de wielen en messen op het maaidek (indien van toepassing).	O	O	
Smeer de pedalen aan de binnenkant van de frametunnel.		O	
Smeer de riemspanners		O	
Verwijder de aandrijfwielen en smeer de assen (alleen voor de 200-300 series)		O	

Onderhoud	Eerste onderhoudsbeurt	Onderhoudsinterval in uren	
	50	100	200
Controleer de brandstofslang. Vervang indien nodig.		O	
Vervang het brandstoffilter. Zie <i>Het brandstoffilter vervangen op pagina 111.</i>		X	
Maak het luchtfilter schoon. Zie <i>Het luchtfilter reinigen en vervangen op pagina 111.</i>	X		
Vervang het luchtfilter. Zie <i>Het luchtfilter reinigen en vervangen op pagina 111.</i>		X	
Inspecteer de koelribben op de hydrostatische transmissie.		O	
Reinig de motor en de hydrostatische transmissie.		O	
Controleer de geluiddemper en het hiteschild.	O	O	
Ververs de motorolie. Zie <i>De motorolie en het oliefilter vervangen op pagina 117.</i>	X ²³	X ²⁴	
Vervang het motoroliefilter. Zie <i>De motorolie en het oliefilter vervangen op pagina 117.</i>	X ²⁵	X ²⁶	
Vervang de bougie. Zie <i>Een bougie controleren en vervangen op pagina 112.</i>		X	
Controleer de lampen (indien van toepassing). Zie <i>Koplampen en achterlichten op pagina 91.</i>	X	X	
Werk de firmware bij (indien van toepassing).	O	O	
Controleer de accu en laad deze indien nodig op. Zie <i>De accu opladen op pagina 112.</i>	X	X	
Inspecteer en stel de rotatiesnelheid van de voor- en achterwielen af (alleen voor AWD-modellen).	O	O	
Vervang het transmissiefilter (alleen voor AWD-modellen).	O		O
Vervang het opschroefbare filter van de servo (indien van toepassing).	O		O
Controleer de koelventilator op de hydrostatische transmissie.	O	O	
Controleer de olie in de transmissie en vul deze indien nodig bij. Zie <i>Het transmissieoliepeil controleren op pagina 118.</i>		X	
Ververs de olie in de transmissie.	O		O
Controleer de parkeerrem en stel deze af.	O	O	
Reinig de buitenste en binnenste oppervlakken van het maaidek en de afdekkingen van het maaidek. Zie <i>Product reinigen op pagina 109.</i>	X	X	
Controleer de maaihogte en de hellinginstelling en stel deze af. Zie <i>Controleren of het maaidek correct is uitgelijnd op pagina 114</i> en <i>Product reinigen op pagina 109.</i>	X	X	

²³

²⁴

²⁵

²⁶

50 uur of één jaar (alleen eerste onderhoudsbeurt).

100 uur of één keer per jaar.

50 uur of één jaar (alleen eerste onderhoudsbeurt).

100 uur of één keer per jaar.

Onderhoud	Eerste onderhoudsbeurt	Onderhoudsinterval in uren	
	50	100	200
Controleer de messen in het maaidek, slijp en balanceer deze indien nodig. Zie <i>De messen inspecteren op pagina 116</i> en <i>Messen vervangen op pagina 116</i> .		X	
Controleer het motortoerental en stel deze af.	O	O	
Controleer of het product niet gaat rijden in de neutrale positie. Zie <i>Het pedaal voor vooruitrijden en het pedaal voor achteruitrijden controleren op pagina 97</i> .	X	X	
Controleer vooruit- en achteruitrijden op verschillende snelheden.	O	O	
Controleer de bladinschakeling, stoel, hefinrichting en vooruitrijden/rem. Zie <i>Veiligheidsvoorzieningen op het product op pagina 97</i> .	X	X	
Inspecteer het opvangsysteem (alleen voor opvangmodellen).	X	X	

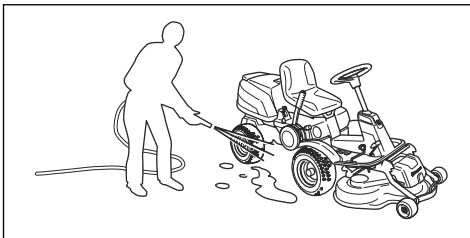
Product reinigen



OPGELET: Gebruik geen hogedrukspuit of stoomreiniger. Water kan in lagers en elektrische aansluitingen dringen en corrosie veroorzaken die tot schade aan het product kan leiden.

Reinig het product direct na gebruik.

- Reinig geen hete oppervlakken zoals de motor, de uitlaatdemper en het uitlaatsysteem. Wacht tot de oppervlakken zijn afgekoeld en verwijder daarna gras of vuil.
- Gebruik eerst een borstel om te reinigen, voordat u water gebruikt. Verwijder maaisel en vuil van en rondom de transmissie, de luchtinlaat van de transmissie en de motor.
- Gebruik stromend water uit een slang om het product te reinigen. Gebruik geen hogedrukspuit.
- Richt de waterstraal niet op elektronische componenten of lagers. Reinigingsmiddelen kunnen schade veroorzaken.
- Om het maaidek te reinigen adviseren wij het maaidek in de onderhoudsstand te zetten en met een waterstraal schoon te spuiten.
- Start het maaidek na het reinigen en laat de motor kort draaien om waterresten te verwijderen.



De motor en de uitlaatdemper reinigen

Houd de motor en de uitlaatdemper vrij van grasresten en vuil. Grasresten vol olie of brandstof die in contact komen met de motor, zorgt voor meer kans op brand en kan ook tot oververhitting van de motor leiden. Laat de motor afkoelen voordat u die schoonmaakt. Reinigen met water en een borstel.

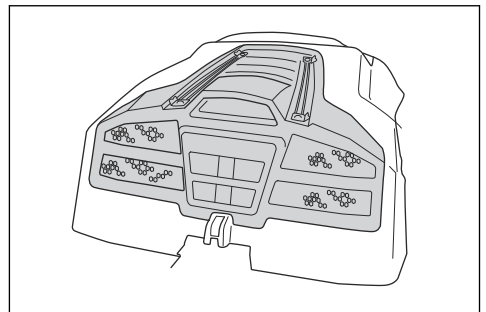
Grasresten rond de uitlaatdemper drogen snel en vormen een brandgevaar. Gebruik een borstel of verwijder de grasresten met water wanneer de uitlaatdemper koud is.

Koelluchtinlaat van motor reinigen

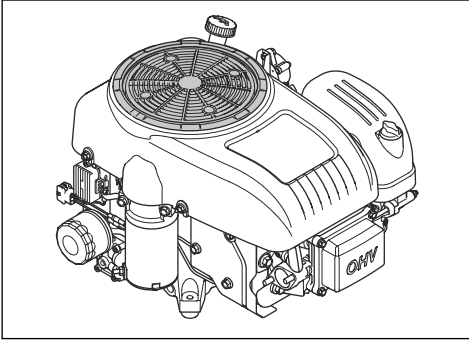


WAARSCHUWING: Stop de motor. De koelluchtinlaat draait en kan letsel aan uw vingers veroorzaken.

- Zorg ervoor dat de inlaatgrille op de motorkap niet geblokkeerd is. Verwijder gras en vuil met een borstel.



- Open de motorkap. Zorg dat de koelluchtinlaat van de motor niet geblokkeerd wordt. Verwijder gras en vuil met een borstel.

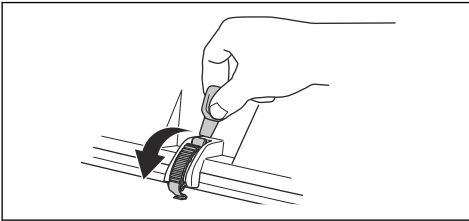


- Controleer het luchtkanaal aan de binnenzijde van de motorafdekking. Zorg dat het luchtkanaal schoon is en niet tegen de koelluchtinlaat schuurt.

De kappen verwijderen

De motorkap openen

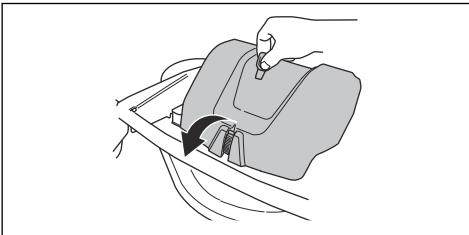
1. Klap de stoel naar voren.
2. Maak de klem op de motorkap los met het hulpstuk aan de contactsleutel.



3. Klap de motorkap naar achteren.

Verwijderen van voorste kap

1. Maak de klem op de voorste kap los met het hulpstuk aan de contactsleutel.

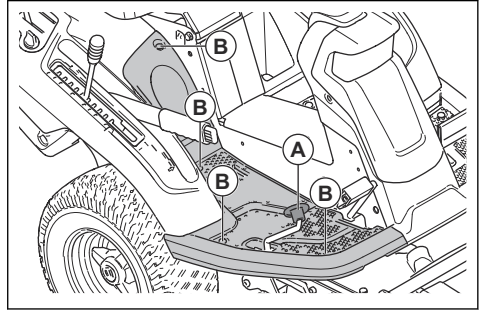


2. Verwijder de voorste kap.

De rechter voetplaat verwijderen

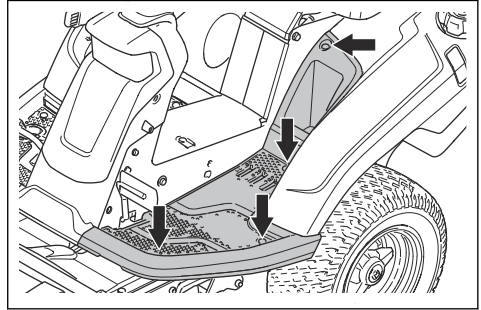
1. Draai de knop op het pedaal voor achteruit rijden (A) los en verwijder hem.

2. Verwijder de 3 schroeven (B) en verwijder de voetplaat.



De linker voetplaat verwijderen

- Verwijder de 4 schroeven en verwijder de voetplaat.

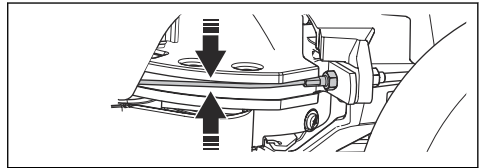


De stuurkabels inspecteren

Na verloop van tijd kan de spanning van de stuurkabels afnemen. Hierdoor verandert de afstelling van de besturing.

U moet de besturing als volgt inspecteren en afstellen:

1. De kabels hebben de juiste spanning wanneer u ze met de hand 5 mm omhoog of omlaag in de groef op de stuurbeugel kunt bewegen.



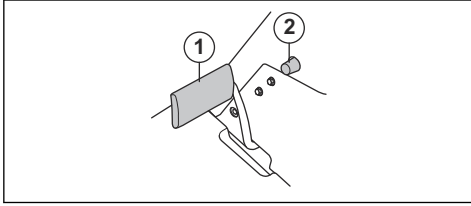
2. Als de kabels te slap zijn gespannen, moet u ze door een Husqvarna servicedealer laten afstellen.

De parkeerrem controleren

1. Parkeer het product op een harde ondergrond die maximaal 10° afloopt.

Let op: Parkeer het product niet op een grashelling wanneer u de parkeerrem controleert.

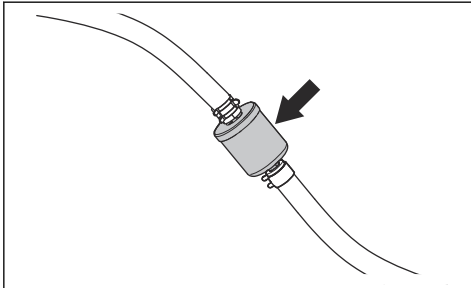
2. Trap het parkeerrempedaal in (1).
3. Zet de parkeerrem vrij terwijl u de vergrendelknop (2) ingedrukt houdt.



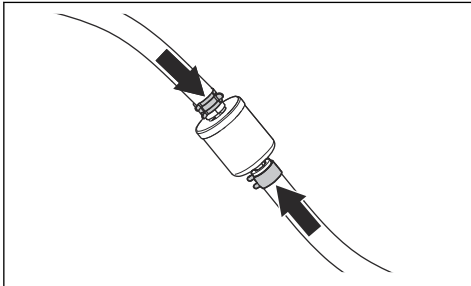
4. Als het product begint te bewegen, moet u de parkeerrem door een Husqvarna servicedealer laten afstellen.
5. Bedien het parkeerrempedaal opnieuw om de parkeerrem uit te schakelen.

Het brandstoffilter vervangen

1. Open de motorkap om bij het brandstoffilter te kunnen.
2. Knijp de slang van de brandstoftank dicht om lekkage te voorkomen.
3. Gebruik een platte tang om de slangklemmen van het brandstoffilter te verwijderen.
4. Trek aan de slangeinden om het brandstoffilter te verwijderen. Er kan een kleine hoeveelheid brandstof weglekken.

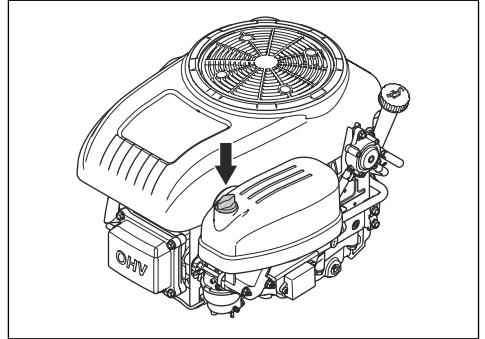


5. Druk het nieuwe brandstoffilter in de uiteinden van de slangen. Gebruik vloeibaar reinigingsmiddel op de uiteinden van het brandstoffilter om de aansluiting te vergemakkelijken.
6. Duw de slangklemmen tegen het brandstoffilter.

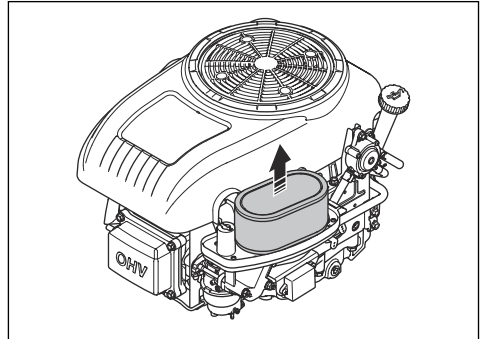


Het luchtfilter reinigen en vervangen

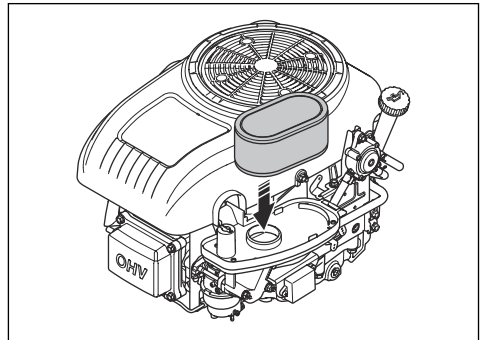
1. Open de motorkap.
2. Draai de knoppen waarmee het filterdeksel is bevestigd los en til het deksel eraf.



3. Til het luchtfilter op om het te verwijderen.



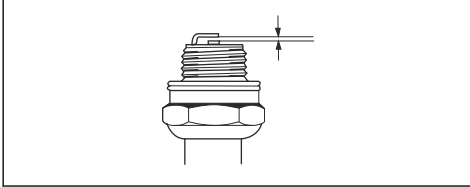
4. Tik het papieren filter tegen een hard oppervlak om het te reinigen. Gebruik geen perslucht.
5. Als het papieren filter niet schoon wordt, dient het te worden vervangen.
6. Bevestig het luchtfilter.



7. Bevestig het luchtfilterdeksel en draai de knop vast.

Een bougie controleren en vervangen

1. Open de motorkap.
2. Verwijder de bougiekap en reinig rond de bougie.
3. Verwijder de bougie met een bougiesleutel.
4. Controleer de bougie. Vervang de bougie als de elektroden zijn verbrand of als de isolatie is gebarsten of beschadigd. Als de bougie niet beschadigd is, reinig deze dan met een staalborstel.
5. Meet de elektrode-opening en zorg ervoor dat deze correct is. Zie *Technische gegevens op pagina 124*.



6. Buig de zij-elektrode om de elektrode-opening aan te passen.
7. Plaats de bougie terug en draai deze met de hand totdat deze tegen de zitting aan zit.
8. Draai de bougie vast met de bougiesleutel totdat de ring wordt samengedrukt.
9. Draai een gebruikte bougie nogmaals $\frac{1}{8}$ slag vast, een nieuwe bougie nog $\frac{1}{4}$ slag extra.



OPGELET: Onjuist vastgedraaide bougies kunnen leiden tot motorschade.

10. Bevestig de bougiepod.

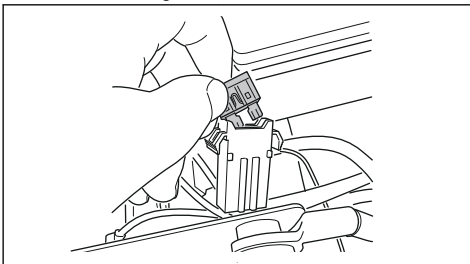


OPGELET: Probeer de motor niet te starten als de bougie of de ontstekingskabel is verwijderd.

Hoofdzekering vervangen

Een doorgebrande zekering wordt aangegeven door een doorgebrande verbinding.

1. Open de motorkap. De hoofdzekering bevindt zich in een houder tussen de accu en de motor.
2. Trek de zekering uit de houder.



3. Vervang de doorgebrande zekering door een nieuwe zekering van hetzelfde type, platte pen 20 A.
4. Plaats de afdekkingen terug.

Als een hoofdzekering binnen korte tijd nadat u deze hebt vervangen nogmaals doorbrandt, is er sprake van kortsluiting. Repareer de kortsluiting voordat u het product opnieuw gebruikt. Zoek hulp van een erkende servicewerkplaats.

De accu opladen

- Laad de accu op wanneer deze te zwak is om de motor te starten.
- Gebruik een standaard acculader.



OPGELET: Gebruik geen boostlader of startbooster. Dit zal leiden tot schade aan het elektrisch systeem van het product.

- Koppel altijd de lader los alvorens de motor te starten.

Noodstart van motor uitvoeren

Als de accu te zwak is om de motor te starten, kunt u gebruik maken van startkabels om een noodstart uit te voeren. Dit product is voorzien van een 12-volt-systeem met negatieve aarding. Het product dat voor de noodstart wordt gebruikt, moet ook een 12-volt-systeem met negatieve aarding hebben.

Startkabels aansluiten



WAARSCHUWING:

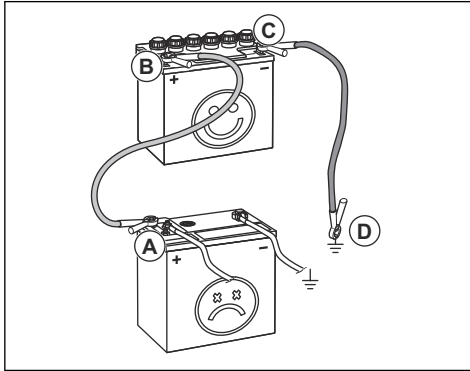
Explosiegevaar door explosief gas dat afkomstig is van de accu. Sluit geen negatieve aansluitklem van de volledig opgeladen accu aan op of in de buurt van de negatieve aansluitklem van de zwakke accu.



OPGELET: Gebruik de accu van uw product niet om andere voertuigen te starten.

1. Verwijder de motorkap.
2. Verwijder de kap van het accuvak.

- Sluit het ene uiteinde van de rode kabel aan op de PLUSKLEM (+) van de zwakke accu (A).



- Sluit het andere uiteinde van de rode kabel aan op de PLUSKLEM (+) van de volledig opgeladen accu (B).



WAARSCHUWING: Zorg dat de uiteinden van de rode draden geen kortsluiting maken tegen het chassis.

- Sluit een uiteinde van de zwarte kabel aan op de MINKLEM (-) van de volledig opgeladen accu (C).
- Sluit het andere uiteinde van de zwarte kabel aan op een CHASSISMASSA (D), uit de buurt van de brandstoftank en de accu.
- Plaats de afdekkingen terug.

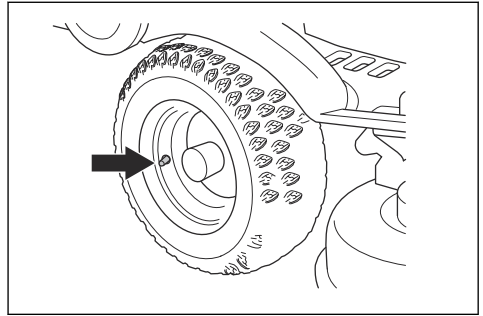
Startkabels verwijderen

Let op: Verwijder de startkabels in omgekeerde volgorde van aanbrengen.

- Verwijder de ZWARTE kabel van het chassis.
- Verwijder de ZWARTE kabel van de volledig opgeladen accu.
- Verwijder de RODE kabel van de 2 accu's.

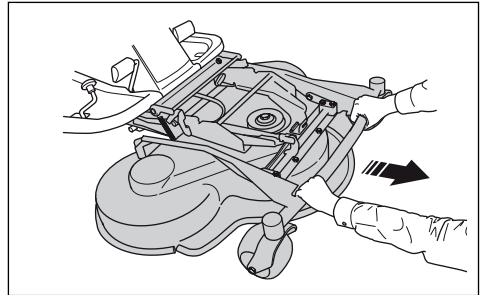
Bandendruk

De bandenspanning van alle vier banden moet 60 kPa (0,6 bar/8,5 PSI) zijn.

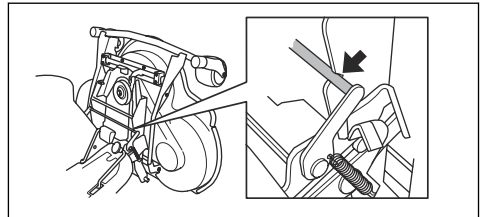


Het maaidek in de onderhoudsstand zetten

- Zie stappen 1-8 in *Het maaidek verwijderen op pagina 101*.
- Pak de voorste rand van het maaidek vast en trek het maaidek naar voren tot de aanslag.



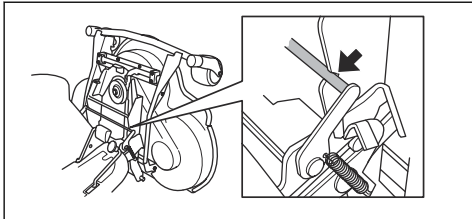
- Til het maaidek op tot het verticaal staat en een klikgeluid hoorbaar is. Het maaidek wordt automatisch vergrendeld in de verticale stand.



Het maaidek in de maaistand zetten

- Houd de voorkant van het maaidek vast met uw linkerhand.

2. Maak de vergrendeling met uw rechterhand los.

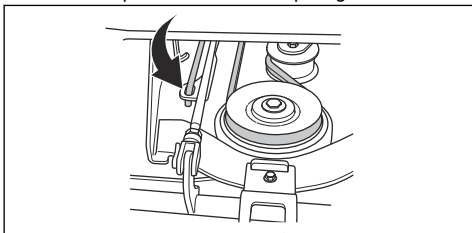


3. Klap het maaidek omlaag en druk het naar binnen tot de aanslag.

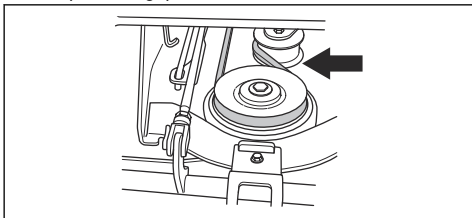


OPGELET: De aandrijfriem kan bekneld raken onder het maaidek. Trek aan de lus in de aandrijfriem in de riemhouder alvorens u het maaidek naar binnen duwt.

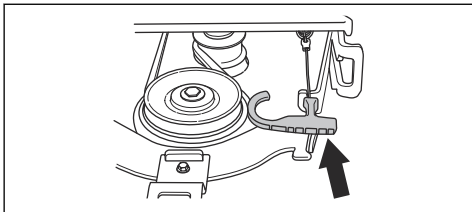
4. Til de beugel voor maaihogteafstelling uit diens houder en plaats hem in de uitsparing.



5. Breng de aandrijfriem rondom de aandrijfwielen aan. Controleer of de aandrijfriem aan de juiste kant van de spanrol is geplaatst.



6. Plaats de veer in de veerhouder.

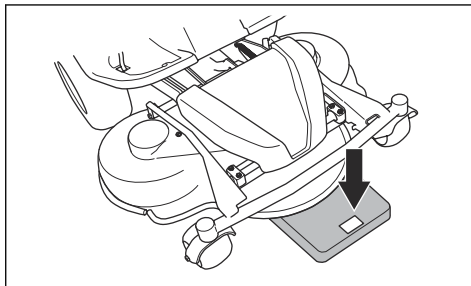


7. Bevestig de voorste afdekking.
8. Zet de maaihogtehendel in een van de standen 1-10.

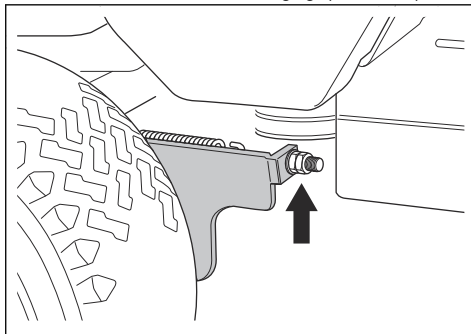
Bodemdruk van maaidek controleren en aanpassen

Een juiste bodemdruk zorgt ervoor dat het maaidek boven de bodem beweegt, maar er niet hard tegenaan drukt.

1. Verifieer of de banden een spanning hebben van 60 kPa (0,6 bar / 9,0 psi).
2. Parkeer het product op een vlakke ondergrond.
3. Zet het maaidek omlaag in de maaistand.
4. Plaats een personenweegschaal onder de voorkant van het maaidek.



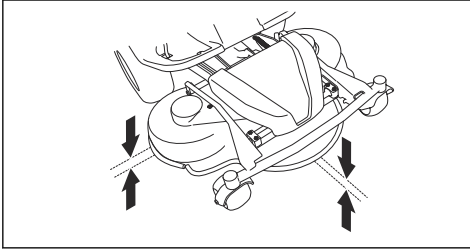
5. Plaats een blok tussen het frame en de weegschaal om er zeker van te zijn dat de steunwielen geen gewicht dragen.
6. Om de bodemdruk af te stellen draait u aan de stelschroeven achter beide voorwielen.
7. Draai de bouten rechts- of linksom totdat de bodemdruk tussen 12 en 15 kg ligt (26.5-33 lb).



Controleren of het maaidek correct is uitgelijnd

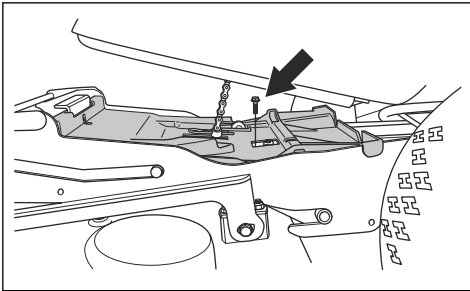
1. Zorg ervoor dat de bandenspanning in de banden correct is. Zie *Technische gegevens op pagina 124*.
2. Parkeer het product op een vlakke ondergrond.
3. Zet het maaidek omlaag in de maaistand.
4. Zet de maaihogtehendel in de onderhoudsstand.

5. Meet de afstand tussen de bodem en de voorste en achterste rand van het maaidek. Zorg dat de achterkant 4-6 mm (1/5") hoger is dan de voorkant.

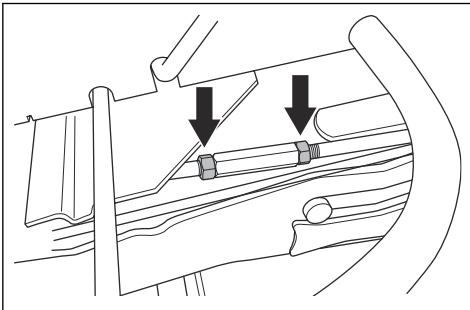


De uitlijning van het maaidek afstellen

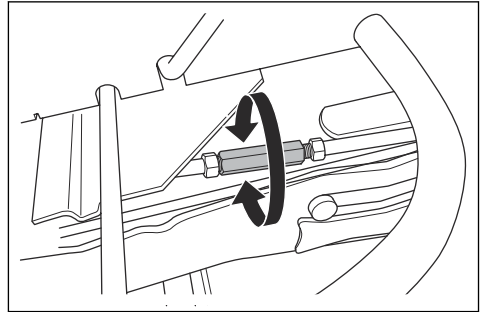
1. Verwijder de voorste afdekking en de rechervoetplaat.
2. Verwijder de schroeven waarmee de riemafscherming is bevestigd en verwijder de riemafscherming.



3. Draai de moeren op de hefarm los.



4. Verdraai de hefarm om de arm langer te maken of in te korten. Maak de arm langer om de achterrand van de afdekking omhoog te zetten. Maak de arm korter om de achterrand van de afdekking omlaag te zetten.



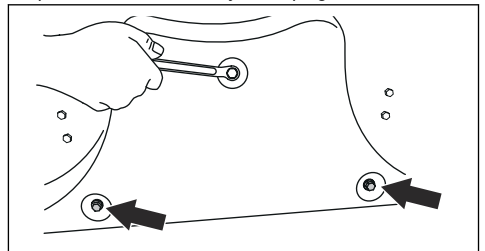
5. Draai de moeren op de hefarm na het afstellen vast.
6. Controleer de uitlijning. Zie *Controleren of het maaidek correct is uitgelijnd op pagina 114*.
7. Monteer de riemafscherming en draai de schroeven vast.
8. Bevestig de rechervoetplaat en de voorste afdekking.

Verwijderen van de BioClip-plug

- Verwijder de BioClip-plug om het Combi-maaidek om te schakelen van BioClip naar uitworp aan de achterzijde.

Verwijderen en bevestigen van BioClip-plug op maaidek Combi 103 en 112

1. Zet het maaidek in de onderhoudsstand.
2. Verwijder de 3 schroeven die de BioClip-plug op zijn plaats houden en verwijder de plug.

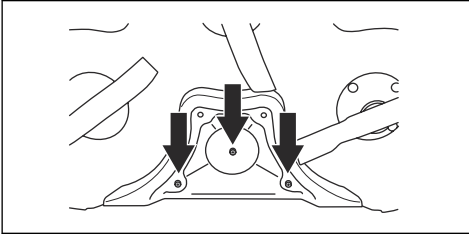


3. Breng drie M8x15 mm schroeven aan in de schroefopeningen voor de BioClip-plug om schade aan de schroefdraad te voorkomen.
4. Zet het maaidek weer in de maaistand.
5. Bevestig de BioClip-plug in omgekeerde volgorde.

Verwijderen en bevestigen van BioClip-plug op maaidek Combi 94

1. Zet het maaidek in de onderhoudsstand.

2. Verwijder de 3 schroeven die de BioClip-plug op zijn plaats houden en verwijder de plug.



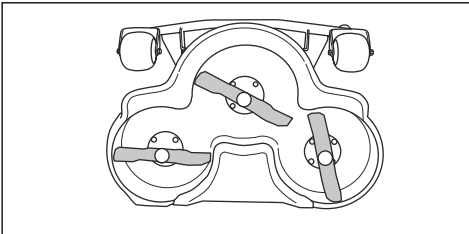
3. Zet het maaidek weer in de maaistand.
4. Bevestig de BioClip-plug in omgekeerde volgorde.

De messen inspecteren



OPGELET: Beschadigde of onjuist gebalanceerde messen kunnen schade aan het product veroorzaken. Vervang beschadigde messen. Laat botte messen slijpen en balanceren door een Husqvarna servicedealer.

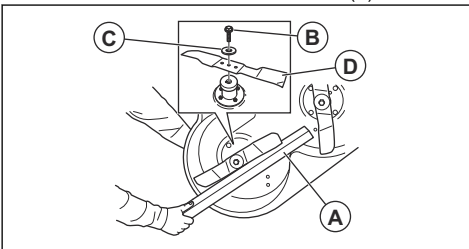
1. Zet het maaidek in de onderhoudsstand.
2. Controleer de messen visueel op beschadigingen en of het nodig is om ze te slijpen.



3. Draai de mesbouten vast met een aanhaalmoment van 45–50 Nm.

Messen vervangen

1. Zet het maaidek in de onderhoudsstand.
2. Zet het mes vast met een houten blok (A).



3. Draai de bout (B) van het mes los en verwijder de bout samen met de sluitringen (C) en het mes (D).

4. Monteer het nieuwe mes met de schuine uiteinden in de richting van het maaidek.

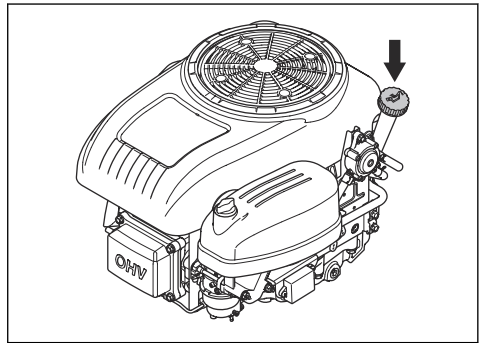


WAARSCHUWING: Het gebruik van een onjuist type mes kan ertoe leiden dat objecten uit het maaidek geworpen worden en ernstig letsel veroorzaken. Gebruik alleen messen die worden aangegeven in *Technische gegevens op pagina 124*.

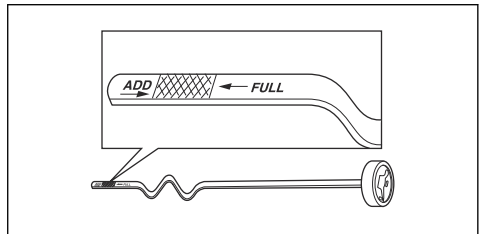
5. Bevestig het mes, de ring en de bout. Draai de bout vast met een aanhaalmoment van 45–50 Nm.

Het motoroliepeil controleren

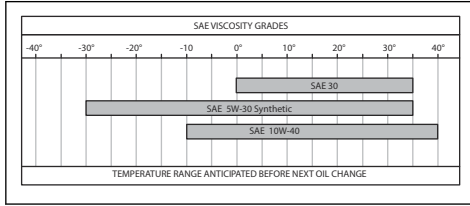
1. Parkeer het product op een vlakke ondergrond en schakel de motor uit.
2. Open de motorkap.
3. Maak de peilstok los en trek hem eruit.



4. Veeg de olie van de peilstok.
5. Steek de peilstok weer helemaal terug en maak hem vast.
6. Maak de peilstok los, trek hem eruit en lees het oliepeil af.
7. Het oliepeil moet tussen de markeringen op de peilstok staan. Als het peil bijna bij de markering 'ADD' staat, moet u olie bijvullen tot de markering 'FULL'.



- Vul olie bij via de opening waarin de peilstok zit. Vul langzaam olie bij.



Let op: Zie *Technische gegevens* op pagina 124 voor de soorten motorolie die door ons worden aanbevolen.

- Zet de peilstok goed vast voordat u de motor start. Start de motor en laat die stationair draaien gedurende circa 30 seconden. Stop de motor. Wacht 30 seconden en controleer het oliepeil nogmaals.

De motorolie en het oliefilter vervangen

Als de motor koud is, moet u de motor starten en 1–2 minuten laten draaien voordat u de motorolie aftapt. Hierdoor wordt de motorolie warm en is deze gemakkelijker af te tappen.

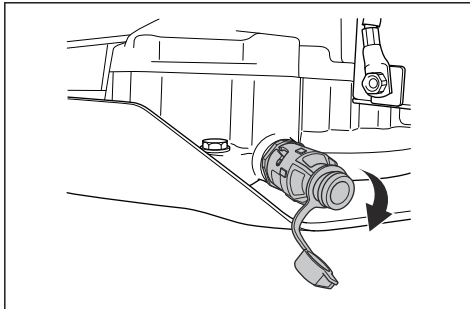


WAARSCHUWING: Laat de motor niet langer dan 1–2 minuten draaien voordat u de motorolie aftapt. De motorolie wordt zeer heet en kan brandwonden veroorzaken. Laat de motor afkoelen voordat u de motorolie aftapt.



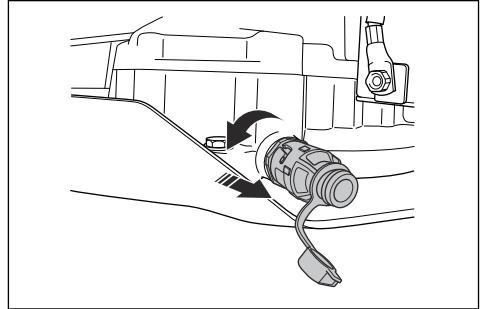
WAARSCHUWING: Als u motorolie morst op uw lichaam, was dat dan af met water en zeep.

- Open de kunststof dop op het uiteinde van de olieaftapplug.

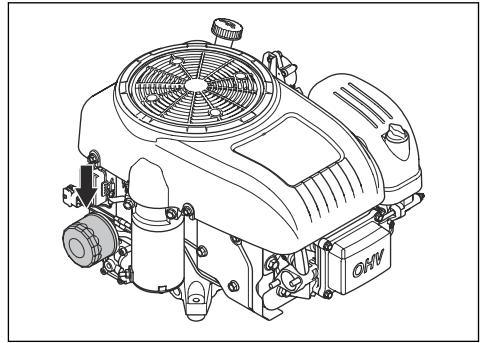


- Om de olie gemakkelijker zonder morsen af te tappen, kunt u bijvoorbeeld een kunststof slang op het uiteinde van de olieaftapplug aanbrengen.
- Plaats een opvangbak onder de olieaftapplug.
- Verwijder de peilstok.

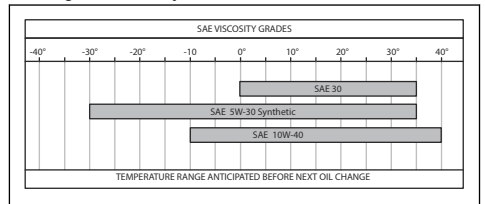
- Draai de olieaftapplug linksom en trek eraan om deze te openen.



- Laat de olie in de bak lopen.
- Duw de olieaftapplug in en draai deze rechtsom om hem te sluiten.
- Verwijder de kunststof slang en plaats de dop weer op de olieaftapplug.
- Draai het oliefilter linksom om het te verwijderen.



- Smeer de rubberen afdichting op het nieuwe oliefilter in met een beetje verse motorolie.
- Om het nieuwe oliefilter te bevestigen, draait u het filter met de hand rechtsom tot de rubberen afdichting op zijn plaats zit, waarna u het filter nog een halve slag verder draait.
- Vul olie bij via de opening waarin de peilstok zit. Vul langzaam olie bij.



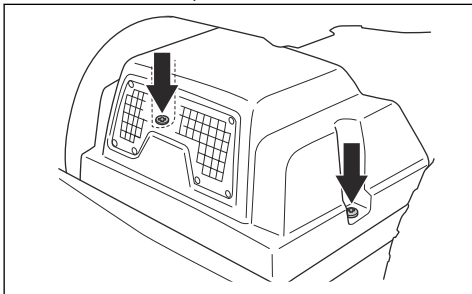
Let op: Zie *Technische gegevens* op pagina 124 voor de soorten motorolie die door ons worden aanbevolen.

13. Start de motor en laat die gedurende 3 minuten stationair draaien.
14. Schakel de motor uit en controleer het oliefilter op lekkage.
15. Vul olie bij en compenseer daarbij de hoeveelheid die het nieuwe oliefilter opneemt.

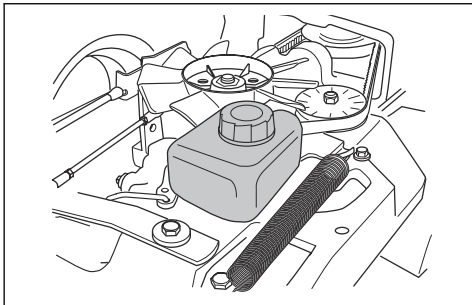
Let op: Voor veilig afvoeren van afgewerkte motorolie, zie *Afvoer op pagina 123*.

Het transmissieoliepeil controleren

1. Verwijder de twee schroeven, één aan elke kant, en til de transmissiekap eraf.



2. Zorg dat het oliepeil in de transmissieolietank tussen de twee horizontale lijnen op de tank staat.



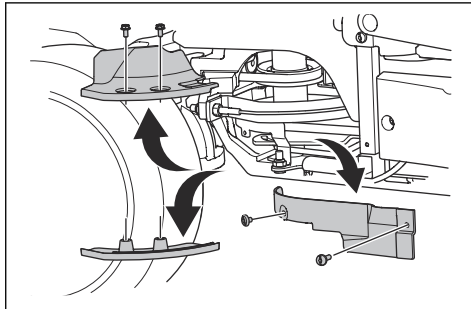
3. Vul motorolie bij als het oliepeil onder de onderste lijn staat, maar vul nooit bij tot boven de bovenste lijn.

Let op: Raadpleeg *Technische gegevens op pagina 124* voor de aanbevolen olie voor R 318X en R 320X AWD.

De riemspanner smeren

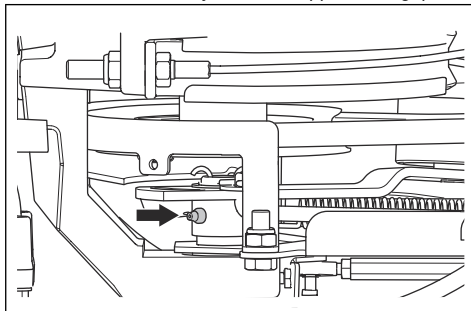
De riemspanner moet regelmatig worden gesmeerd met een hoogwaardig smeervet op basis van molybdeen-disulfide.

1. Verwijder de afdekkingen van de motorpoelie.



OPGELET: Haal de schroeven niet door elkaar. De voorste schroeven van de afdekkingen van de motorpoelie zijn langer dan de achterste schroeven van de afdekkingen van de motorpoelie. Een lange schroef in de verkeerde positie kan schade aan het product veroorzaken.

2. Smeer met een vetspuit via de nippel aan de rechterkant, onder de onderste poelie. Smeer totdat er vet uit de achterzijde van de nippel wordt geperst.



3. Monteer de afdekkingen van de motorpoelie.

Probleemoplossing



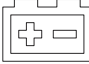



Probleemoplossingsschema

Als u in deze bedieningshandleiding geen oplossing voor uw probleem kunt vinden, neem dan contact op met uw Husqvarna servicedealer.

Probleem	Oorzaak
De startmotor laat de motor niet aanslaan	De parkeerrem is niet ingeschakeld. Zie <i>De parkeerrem inschakelen en uitschakelen op pagina 104</i> .
	De hefhendel voor het maaidek staat in de maaistand. Zie <i>Maaidek omhoog zetten en omlaag zetten op pagina 104</i> .
	De hoofdzekering is doorgebrand. Zie <i>Hoofdzekering vervangen op pagina 112</i> .
	Het contactslot is beschadigd.
	Slecht contact tussen de kabel en de accu. Zie <i>Veiligheid bij accu's op pagina 99</i> .
	De accu is te zwak. Zie <i>De accu opladen op pagina 112</i> .
	De startmotor is beschadigd.
De motor start niet wanneer de startmotor de motor laat aanslaan	Geen brandstof in de brandstoftank. Zie <i>Brandstof bijvullen op pagina 103</i> .
	De bougie is beschadigd.
	De ontstekingskabel is beschadigd.
	Vuil in de carburateur of brandstofleiding.
De motor loopt niet gelijkmatig	De bougie is beschadigd.
	De carburateur is verkeerd afgesteld.
	Het luchtfilter is verstopt. Zie <i>Het luchtfilter reinigen en vervangen op pagina 111</i> .
	De ontluchting van de brandstoftank is geblokkeerd.
	Vuil in de carburateur of brandstofleiding.
De motor produceert nauwelijks vermogen	Het luchtfilter is verstopt. Zie <i>Het luchtfilter reinigen en vervangen op pagina 111</i> .
	De bougie is beschadigd.
	Vuil in de carburateur of brandstofleiding.
	De gaskabel is verkeerd afgesteld.
De transmissie levert niet genoeg vermogen	De koelluchtinlaat of de koelvinnen van de transmissie zijn geblokkeerd.
	De ventilator van de transmissie is beschadigd.
	Er zit geen olie in de transmissie of het oliepeil is te laag. Zie <i>Het transmissieoliepeil controleren op pagina 118</i> .
De accu laadt niet	De accu is beschadigd. Zie <i>Veiligheid bij accu's op pagina 99</i> .
	Slecht contact bij de kabelklemmen op de accupolen. Zie <i>Veiligheid bij accu's op pagina 99</i> .
Het product trilt	De messen zitten los. Zie <i>De messen inspecteren op pagina 116</i> .
	Eén of meer messen zijn niet goed gebalanceerd. Zie <i>De messen inspecteren op pagina 116</i> .
	De motor zit los.

Probleem	Oorzaak
Het maairesultaat is onvoldoende	De messen zijn bot. Zie <i>De messen inspecteren op pagina 116</i> .
	Het gras is lang of nat. Zie <i>Een goed maairesultaat verkrijgen op pagina 106</i> .
	Het maaidek zit scheef.
	Gras verstopt het maaidek. Zie <i>Product reinigen op pagina 109</i> .
	De bandenspanning tussen de rechter- en linkerzijde is verschillend. Zie <i>Bandendruk op pagina 113</i> .
	Het product rijdt met te hoge snelheid. Zie <i>Een goed maairesultaat verkrijgen op pagina 106</i> .
	Het motortoerental is te laag. Zie <i>Een goed maairesultaat verkrijgen op pagina 106</i> .
	De aandrijfriem slijpt.

Display - Probleemoplossing

Symbol	Naam	Indicatie op het display	Geluid	Oorzaak
	Hellingsindicator	Het symbool wordt weergegeven.	-	U bedient het product in een helling >10°. Zie <i>Gras maaien op hellingen op pagina 98</i> .
		Het symbool knippert.	-	U bedient het product in een helling >15°. Zie <i>Veiligheidsinstructies voor bediening op pagina 96</i> .
	Oliedruksensor	Het symbool wordt weergegeven.	1 lang geluid.	Oliedruk laag. Zie <i>Het motoroliepeil controleren op pagina 116</i> .
	Indicator accuniveau	Het symbool wordt weergegeven.	1 lang geluid.	Lage spanning. Zie <i>De accu opladen op pagina 112</i> .
	Indicator roterende messen	Het symbool wordt weergegeven.	-	De aandrijving van de messen is ingeschakeld.
		Het symbool knippert.		Onjuiste startprocedure. Zie <i>Startvoorwaarden op pagina 97</i> .
	Indicator parkeerrem	Het symbool wordt weergegeven.	-	De parkeerrem is ingeschakeld. Zie <i>Parkeerrem op pagina 98</i> .
		Het symbool knippert.		Onjuiste startprocedure. Zie <i>Startvoorwaarden op pagina 97</i> .
		Het symbool knippert snel.		Beschadigde parkeerrem. Neem contact op met uw Husqvarna servicedealer.
	Indicatie dodemansknop (OPC)	Het symbool knippert.	5 korte geluiden.	De dodemansknop wordt ingeschakeld als u probeert de motor te starten. Zie <i>Startvoorwaarden op pagina 97</i> .
		Het symbool knippert snel.	-	Beschadigde dodemansknop. Neem contact op met uw Husqvarna servicedealer.

Symbool	Naam	Indicatie op het display	Geluid	Oorzaak
	Indicator onderhoud	Het symbool wordt weergegeven.	5 korte geluiden.	Onderhoud is nodig. Neem contact op met uw Husqvarna servicedealer.
	Indicator brandstofniveau laag	Het symbool wordt weergegeven.	1 kort geluid.	Weinig brandstof. Zie <i>Brandstof bijvullen op pagina 103</i> .
	Indicator Bluetooth®	Het symbool knippert.	-	Het product is vergrendeld. Ontgrendel uw product met Husqvarna Connect.
	Digitale vergrendeling	Het symbool wordt weergegeven.	-	

Let op: Het display kan verschillend zijn, afhankelijk van het model.

Vervoer, opslag en verwerking

Transport

- Het product is zwaar en kan letsel door verbrijzeling veroorzaken. Wees voorzichtig wanneer u het product op een voertuig of aanhangwagen laadt of eraf haalt.
- Hijs het product niet op. De transportogen zijn geen goedgekeurde hijspunten en zijn uitsluitend bedoeld om het product veilig aan een aanhanger te bevestigen.
- Gebruik een goedgekeurde aanhangwagen voor vervoer van het product.
- Zorg dat u de plaatselijk geldende verkeersregels kent voor het vervoeren van het product op een aanhanger of voor rijden op de openbare weg.

Het product veilig vastzetten voor transport

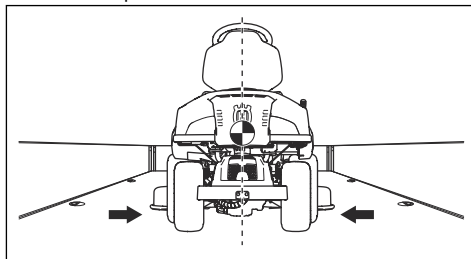
Voordat u het product gaat vastzetten, dient u het hoofdstuk over veiligheid te lezen en hebben begrepen. Zie *Transportveiligheid op pagina 100*.



WAARSCHUWING: De parkeerrem is niet voldoende om het product tijdens transport te zekeren. Bevestig het product stevig aan de laadruimte.

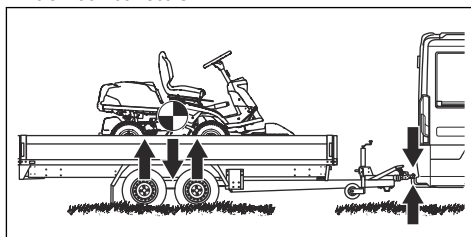
Uitrusting: 2 goedgekeurde sjoerbanden en 4 wigvormige wielkeggen.

1. Plaats het product in het midden van de laadruimte.

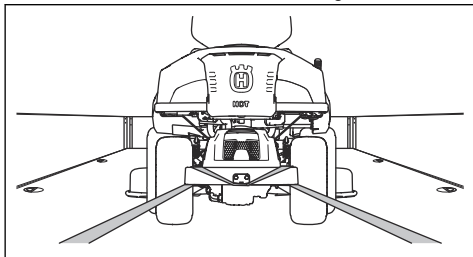


OPGELET: Voor vervoer in transportvoertuigen met een kap. Laat het product afkoelen voordat u het product onder de kap plaatst.

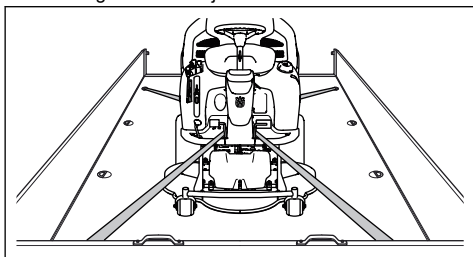
2. Zorg ervoor dat het zwaartepunt van het product boven de wielas van het transportvoertuig ligt. Als een aanhanger wordt gebruikt voor het transport, zorgt u ervoor dat de neerwaartse kracht op uw trekhaak correct is.



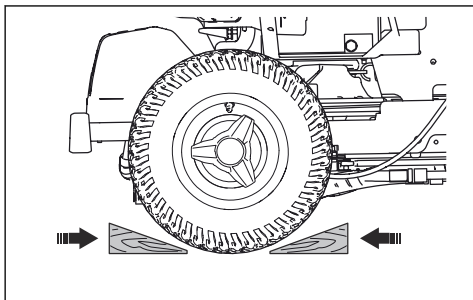
- Schakel de parkeerrem in.
- Als het product Bluetooth® heeft, vergrendelt u het product met Husqvarna Connect.
- Zet het maaidek omlaag in de maaistand.
- Verwijder alle losse voorwerpen.
- Bevestig de eerste sjoband via het achterste frame van de transmissie. Zie de afbeelding.



- Maak de sjoband naar achteren vast om het product vast te zetten op het laadruimte.
- Bevestig de tweede sjoband rond de frametunnel.



- Bevestig de sjoband aan de laadruimte.
- Haal de sjoband aan in de richting van de voorkant van de laadruimte om het product vast te zetten op de laadruimte.
- Plaats de wielkeggen voor en achter de achterwielen.



Het product slepen

Het product is voorzien van een hydrostatische transmissie. Ter voorkoming van schade aan de transmissie mag u het product uitsluitend over een korte afstand en bij lage snelheid slepen.

Ontkoppel de transmissie voordat u het product sleept. Zie *In- en uitschakelen van het aandrijfsysteem op pagina 103*.

Opslag

Bereid het product voor op opslag aan het eind van het seizoen, en voorafgaand aan opslag langer dan 30 dagen. Als u de brandstof langer dan 30 dagen in de tank laat zitten, kunnen kleverige deeltjes verstopping in de carburateur veroorzaken. Dit heeft een negatief effect op de werking van de motor.

Voeg een stabilisatiemiddel toe aan de brandstof om te voorkomen dat kleverige deeltjes ontstaan tijdens opslag van de machine. Bij gebruik van alkylaatzbenzine is toevoegen van een stabilisatiemiddel niet nodig. Als u standaard benzine gebruikt, ga dan niet over op het gebruik van alkylaatzbenzine. Hierdoor kunnen kwetsbare rubberen onderdelen hard worden. Voeg een stabilisatiemiddel toe aan de brandstof in de tank of in de jerrycan. Gebruik altijd de mengverhoudingen die de fabrikant voorschrijft. Laat de motor minstens 10 minuten draaien nadat u het stabilisatiemiddel heeft toegevoegd om te zorgen dat het stabilisatiemiddel ook de carburateur bereikt.



WAARSCHUWING: Zet het product met brandstof in de tank niet binnen of op plekken met een slechte ventilatie. Er is gevaar voor brand als brandstofdampen dicht bij open vuur, vonken of waakvlammen zoals die van boilers, heetwatertanks of wasdrogers komen.



WAARSCHUWING: Verwijder gras, bladeren en andere brandbare materialen van het product om het risico van brand te verkleinen. Laat het product afkoelen voordat u die in de stallingsruimte plaatst.

- Reinig het product, zie *Product reinigen op pagina 109*. Werk lakbeschadigingen bij om corrosie te voorkomen.
- Inspecteer het product op versleten of beschadigde onderdelen en draai loszittende moeren en schroeven vast.
- Verwijder de accu. Reinig hem, laad hem op en berg hem op een koele plaats op.
- Ververs de motorolie en voer de afgewerkte olie af.
- Leeg de brandstoftank. Start de motor en laat die draaien tot de carburateur leeg is.

Let op: Leeg de brandstoftank en de carburateur niet als u een stabilisatiemiddel aan de tank heeft toegevoegd.

- Verwijder de bougies en giet ongeveer een eetlepel motorolie in elke cilinder. Draai de motoras om de olie aan te brengen en breng de pluggen weer aan.
- Smeer alle smeernippels, koppelingen en assen.

- Stal het product in een schone en droge ruimte en dek het product af voor extra bescherming.
- Een hoes voor bescherming van uw product tijdens stalling of transport is verkrijgbaar bij uw dealer.

Afvoer

- Chemicaliën kunnen gevaarlijk zijn en mogen niet worden in de bodem wordt geloosd. Voer gebruikte chemicaliën af naar uw servicepunt of een afvalverwerkingspunt.
- Wanneer het product is versleten, lever het dan in bij uw dealer of een geschikt recyclingbedrijf.
- Olie, oliefilters, brandstof en de accu kunnen negatieve effecten hebben op het milieu. Neem de plaatselijk geldende wet- en regelgeving voor recycling in acht.
- Gooi de accu niet bij het huishoudelijk afval.
- Lever de accu in bij een Husqvarna servicedealer of bij een bedrijf dat oude accu's verwerkt.

Technische gegevens

Technische gegevens

	R 318X	R 320X AWD
Afmetingen	<i>Zie Productafmetingen op pagina 127.</i>	
Gewicht zonder maaidek, met lege tanks, kg	234	234
Bandenmaat	170/60-8	170/60-8
Bandenspanning, achter – voor, kPa/bar/PSI	60 / 0,6 / 8,5	60 / 0,6 / 8,5
Max. helling, graden °	10	10
Max. ongeremde apparatuur gewicht, bij 10° graden, kg	125	125
Max. toegestane verticale kracht op de trekhaak, N/kg	250/25	250/25
Max. toegestane horizontale kracht op de trekhaak, N/kg	220/22	220/22
Max. belasting op de motorkap, kg	10	10
Motor		
Merk/Model	Husqvarna / HS 546AE	Husqvarna / HS 546AE
Nominaal motorvermogen, kW ²⁷	10,3	10,3
Cilinderinhoud, cm ³	546	546
Max. motortoerental, omw/min	2900 +/- 100	2900 +/- 100
Max. snelheid voorruit, km/h	9	9
Max. snelheid achterruit, km/h	6	8
Brandstof, min. octaangetal loodvrij	91	91
Tankinhoud, l	12	12
Motorolie ²⁸	Husqvarna SAE 30, Husqvarna SAE 5W-30 Synthetic, Husqvarna SAE 10W-40	Husqvarna SAE 30, Husqvarna SAE 5W-30 Synthetic, Husqvarna SAE 10W-40
Olievolume incl. filter, l	1,6	1,6
Olievolume excl. filter, l	1,5	1,5
Startmotor	Elektrische start, 12 V	Elektrische start, 12 V
Transmissie		

²⁷ Het aangegeven nominale vermogen van de motor heeft betrekking op het gemiddelde nettovermogen (bij het opgegeven toerental) van een typische productiemotor voor het betreffende motormodel, gemeten volgens de SAE-norm J1349/ISO1585. In massa geproduceerde motoren kunnen een afwijkende waarde geven. Het werkelijk geleverde vermogen van de geïnstalleerde motor in het product hangt af van de bedrijfsnelheid, de omgevingscondities en andere waarden.

²⁸ Gebruik motorolie van kwaliteit API SJ of hoger. Als SAE-30 olie wordt gebruikt bij een temperatuur lager dan +5 °C bestaat het risico dat de motor niet voldoende wordt gesmeerd. Dit kan leiden tot schade aan de motor. Zie *Technische gegevens op pagina 124* voor de juiste olie voor lage temperaturen. Zie het viscositeitsoverzicht in de handleiding van de motor (indien aanwezig) en selecteer de beste viscositeit op basis van de verwachte buitentemperatuur.

	R 318X	R 320X AWD
Merk	Tuff Torq	Tuff Torq
Model	K46H	K574A/KTM10LB
Olie, classificatie SF-CC ²⁹	Husqvarna SAE 10W-30	Husqvarna SAE 10W-30
Inhoud olietank, liters	2,1	5,6
Elektrisch systeem		
Type	12 V, negatief geaard	12 V, negatief geaard
Accu	12 V, 24 Ah	12 V, 24 Ah
Bougie	Husqvarna HQT-7	Husqvarna HQT-7
Elektrodenafstand, mm/inch	0,75/0,030	0,75/0,030
Koplamp	Dubbele ledlampen	Dubbele ledlampen
Achterlicht	–	Ledlampjes
Maaidek		
Type	Combi 94	Combi 94
	Combi 103	Combi 103
	Combi 112	Combi 112

Geluidsemissies ³⁰	R 318X	R 320X AWD
Geluidsvermogeniveau, gemeten dB(A)		
Combi 94	99	99
Combi 103	99	99
Combi 112	99	99
Geluidsvermogeniveau, gegarandeerd dB(A)		
Combi 94	100	100
Combi 103	100	100
Combi 112	100	100

Geluidsniveaus ³¹	R 318X	R 320X AWD
Geluidsdruk niveau bij het oor van de gebruiker, dB(A)		

²⁹ Gebruik Husqvarna SAE 10W-30-transmissieolie voor de beste prestaties. Als er geen Husqvarna-olie beschikbaar is, gebruikt u 10W-30 STOU-olie. De nieuwe classificatie is API GL-4 standard.

³⁰ Geluidsemissie naar de omgeving gemeten als geluidsvermogen (L_{WA}) volgens EG-richtlijn 2000/14/EG.

³¹ Geluidsdruk niveau volgens EN ISO 5395. De gerapporteerde gegevens voor het geluidsdruk niveau vertonen een typische statistische spreiding (standaardafwijking) van 1,2 dB (A).

Geluidsniveaus ³¹	R 318X	R 320X AWD
Combi 94	84	84
Combi 103	84	84
Combi 112	84	84

Trillingsniveau ³²	R 318X	R 320X AWD
Trillingsniveau in stuurwiel, m/s ²	1,88	1,88
Trillingsniveau in stoel, m/s ²	0,38	0,38

Maaidek	Combi 94	Combi 103	Combi 112
Maaibreedte, mm	940	1030	1120
Maaihogte, 10 standen, mm	25-75	25-75	25-75
Gewicht, kg	44	49	52
Bladlengte, mm	358	388	420
Mes			
Artikelnummer	579 65 25-10	504 18 82-10	544 18 81-10



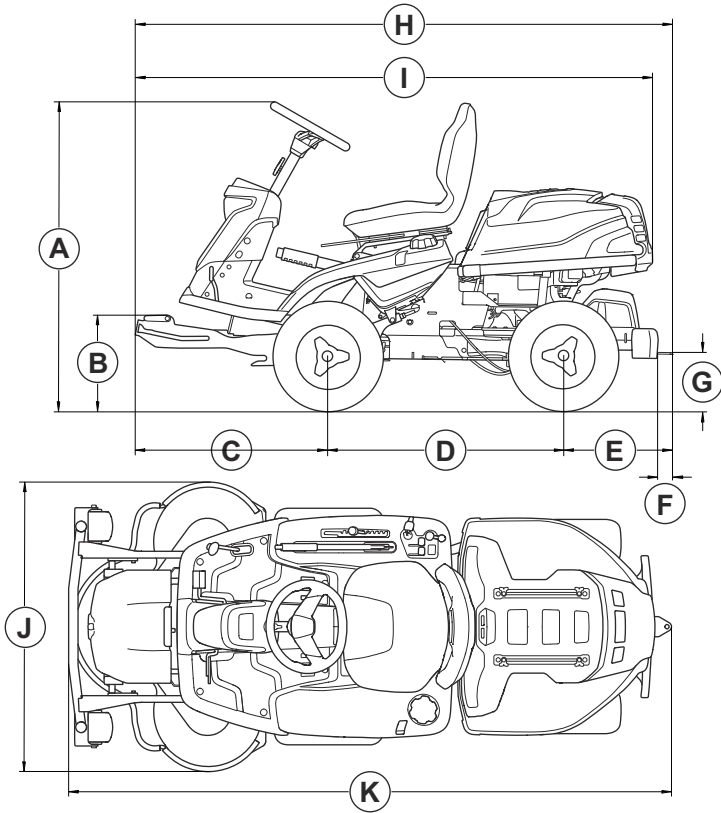
WAARSCHUWING: Het gebruik van een maaidek dat niet is goedgekeurd voor gebruik in combinatie met het product kan wegslingeren van objecten

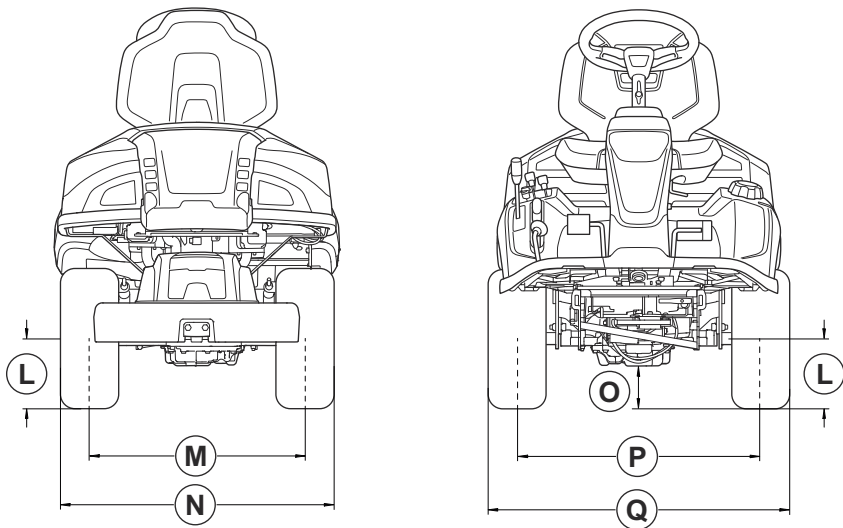
veroorzaken wat tot ernstig letsel kan leiden. Gebruik geen andere typen maaidek dan aangegeven in deze handleiding.

³¹ Geluidsdruk niveau volgens EN ISO 5395. De gerapporteerde gegevens voor het geluidsdruk niveau vertonen een typische statistische spreiding (standaardafwijking) van 1,2 dB (A).

³² Trillingsniveau volgens EN ISO 5395. De gerapporteerde gegevens voor het trillingsniveau vertonen een typische statistische spreiding (standaardafwijking) van 0,2 m/s² (stuurwiel) en 0,8 m/s² (stoel).

Productafmetingen





Afmetingen, mm.

A	1165	G	218	L	205
B	364	H	Excl. conragewicht: 2008	M	627
C	727		Incl. conragewicht: 2024	N	799
D	887	I	Excl. conragewicht: 1952	O	R 318X: 125
			Incl. conragewicht: 1968		R 320X AWD: 95
E	Excl. conragewicht: 394	J	Combi 94: 994	P	711
	Incl. conragewicht: 410		Combi 103: 1081		
			Combi 112: 1178		

Afmetingen, mm.					
F	70	K	Combi 94:	Q	883
			Excl. conragewicht:2243		
			Incl. conragewicht:2259		
			Combi 103:		
			Excl. conragewicht:2253		
			Incl. conragewicht:2269		
Combi 112:					
Excl. conragewicht:2253					
Incl. conragewicht:2269					

Radiofrequentiegegevens

	R 318X	R 320X AWD
Frequentiebereik, MHz	2402-2480	2402-2480
Uitgangsvermogen ³³ , dBm	-5.2	-5.2

Service

Service

Laat uw product jaarlijks door een erkend servicepunt controleren om te zorgen dat het product tijdens het hoogseizoen veilig en optimaal presteert. De beste tijd voor onderhoud of revisie van het product, is het laagseizoen.

Wanneer u onderdelen bestelt, vermeld dan de aanschafdatum, model, type en serienummer.

Gebruik altijd originele reserveonderdelen.

³³ Gemeten op 2440 MHz.

Verklaring van overeenstemming

EU-verklaring van overeenstemming

Wij, Husqvarna AB, SE-561 82 Huskvarna, ZWEDEN,
tel.: +46 36 146500, verklaren onder onze
alleenverantwoordelijkheid dat het product:

Beschrijving	Zitmaaier
Merk	Husqvarna
Type/model	R 318X, R 320X AWD
Identificatie	Serienummers vanaf 2024 en verder

volledig voldoet aan de volgende EU-richtlijnen en
-regelgeving:

Verordening	Beschrijving
2006/42/EG	"betreffende machines"
2014/53/EU	"betreffende radioapparatuur"
2000/14/EG	"betreffende de geluidsemissies in het milieu"
2011/65/EU	"inzake beperking van het gebruik van bepaalde gevaarlijke stoffen in elektrische en elektronische apparatuur"

en dat de volgende geharmoniseerde normen en/of
technische specificaties zijn toegepast;

EN ISO 12100:2010

EN ISO 5395-1:2013/A1:2018

EN ISO 5395-3: 2013/A1:2017/A2:2018

EN ISO 14982:2009

EN ETSI 300 328 v.2.2.2

ETSI EN 301 489-1 V2.2.3

ETSI EN 301 489-17 V3.2.4

EN IEC 63000:2018

Aangemelde instantie: 0404, SMP Svensk
Maskinprovning AB, Box 4053, SE-904 03
Umeå, Sweden heeft ook de conformiteit geverifieerd
met bijlage VI van de richtlijn 2000/14/EG van de Raad.

Voor informatie over geluidsemissies, zie *Technische
gegevens op pagina 124.*

Huskvarna, 2025-01-17



Claes Losdal

Development Manager/Garden Products

Husqvarna AB

Verantwoordelijk voor technische documentatie



Geregistreerde handelsmerken

Het *Bluetooth*[®]-woordmerk en de logo's zijn
geregistreerde handelsmerken die eigendom zijn van
Bluetooth SIG, inc. en het gebruik van deze merken
door Husqvarna vindt plaats onder licentie.

VSEBINA

Uvod.....	131	Transport skladiščenje in odstranitev.....	162
Varnost.....	137	Tehnični podatki.....	165
Montaža.....	142	Servis.....	170
Delovanje.....	144	Izjava o skladnosti.....	171
Vzdrževanje.....	148	Registrirane blagovne znamke.....	171
Odpravljanje težav.....	159		

Uvod

Pregled pred dobavo in kataloške številke

Opomba: Ta izdelek je bil pregledan pred dobavo. Prodajalec vam mora predati podpisan izvod dokumenta o pregledu pred dobavo.

Kontaktni podatki servisnega zastopnika družbe Husqvarna:	
Ta navodila za uporabo veljajo za izdelek s kataloško številko/serijsko številko:	
/	
Motor:	
Menjalnik:	

Opis izdelka

R 318X in R 320X AWD sta sedežni kosilnici. Pedala za vožnjo naprej in vzvratno vožnjo vozniku omogočata brezstopenjsko nastavljanje hitrosti. Števec ur prikazuje, koliko ur je uporabnik uporabljal izdelek. R 320X AWDje opremljena s pogonom na vsa kolesa. R 318X in R 320X AWD se uporabljata s kosišči Combi s sistemom BioClip.

Namen uporabe

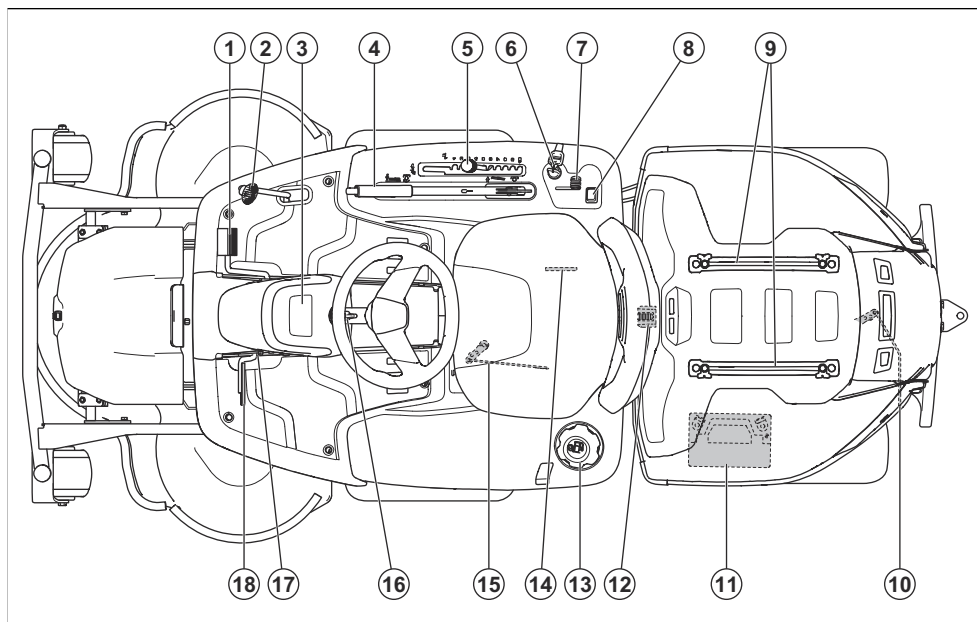
Izdelek je izdelan za košnjo trave na odprtih in ravnih tleh v stanovanjskih območjih in vrtovih. če želite izdelek

uporabljati za druga opravila, namestite izbirno dodatno opremo. Če želite izvedeti več o razpoložljivi dodatni opremi se obrnite na prodajalca podjetja Husqvarna.

Zavarujte svoj izdelek

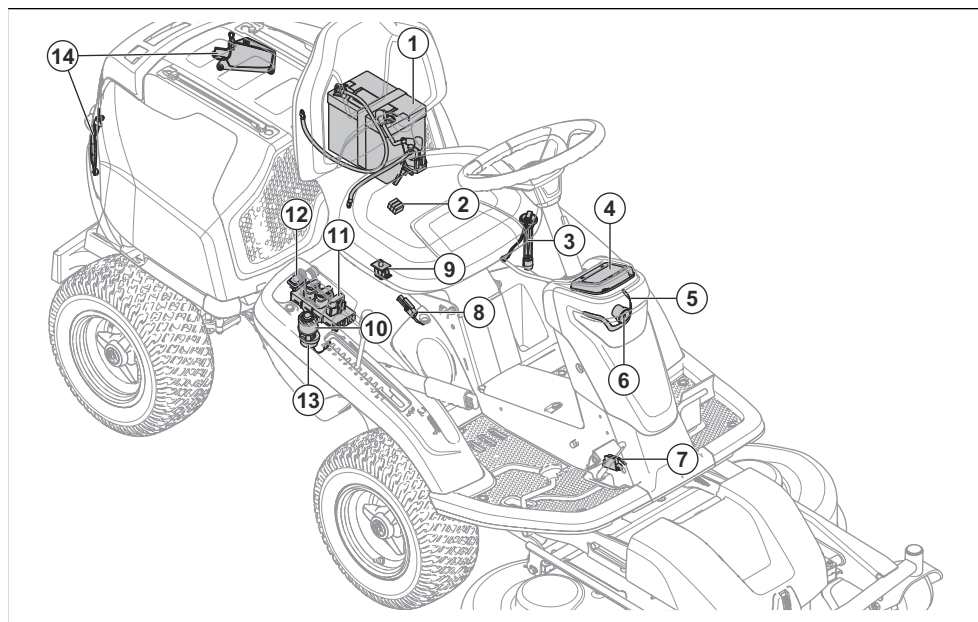
Sklenite zavarovalno polico za svoj nov izdelek. V primeru negotovosti se obrnite na svojo zavarovalnico. Priporočamo celostno zavarovanje, vključno z zavarovanjem za tretje osebe, požar, poškodbe, krajo in vandalizem.

Pregled izdelka



1. Stopalka za vožnjo naprej
2. Stopalka za vzvratno vožnjo
3. Zaslon
4. Dvižna ročica za kosišče
5. Ročica za nastavev višine košnje
6. Zaklep vžiga/stikalo žarometov
7. Ročica za plin
8. Stikalo za dolge luči
9. Vodila
10. Ročica za vklop ali izklop prenosa zadnje preme.
11. Akumulator
12. Ključavnica pokrova
13. Pokrovček rezervoarja za gorivo
14. Tipska ploščica z bralno kodo
15. Ročica za vklop ali izklop prenosa sprednje preme na izdelkih s pogonom na vsa kolesa (AWD).
16. Nastavev višine volana
17. Gumb za zaklepanje parkirne zavore
18. Stopalka parkirne zavore

Pregled električnega sistema



1. Akumulator
2. Glavna varovalka
3. Senzor goriva
4. Zaslón
5. Delovna luč
6. Dolga luč
7. Mikrostikalo, parkirna zavora
8. Mikrostikalo za dvížno ročico
9. Ročica za nadzor prisotnosti uporabnika (OPC)
10. Zaklep vžiga/stikalo žarometov
11. Krmilni modul kosilnice
12. Stikalo za dolge luči
13. Opozorilnik
14. Zadnje luči LED

Krmilni modul kosilnice

Izdelek ima krmilni modul kosilnice, ki uporabniku posreduje informacije o izdelku. Informacije so prikazane na zaslonu instrumentne plošče. Glejte *Zaslón na strani 135*.

Zaradi krmilnega modula kosilnice se lahko servisni center pri popravilu poveže z izdelkom.

Husqvarna Connect

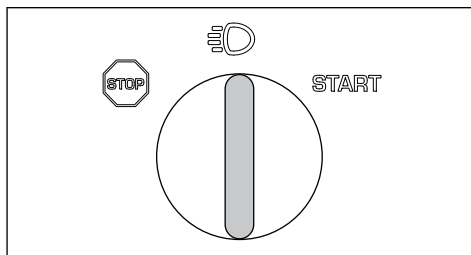
Izdelek ima brezžično tehnologijo *Bluetooth®* in se lahko poveže s prenosnimi napravami, ki imajo nameščeno aplikacijo Husqvarna Connect. Aplikacija Husqvarna

Connect je brezplačna za vašo mobilno napravo. Aplikacija Husqvarna Connect omogoča razširitev funkcij vašega izdelka Husqvarna:

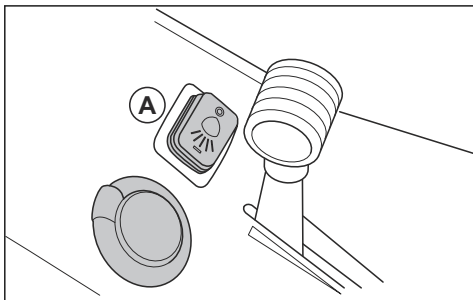
- Funkcijo zaklepa in odklepa, s katero preprečite nepooblaščenim osebam upravljanje z izdelkom.
- Dodatne informacije o izdelku.
- Informacije o izdelku, delih in servisu ter pomoč.

Žarometi in zadnje luči

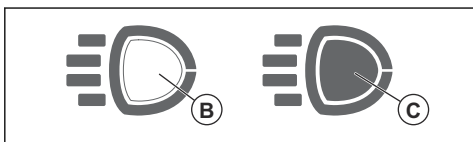
Žarometi imajo delovne luči in dolge luči. Zadnje luči so pozicijske luči. Ključ za zagon obrnite v položaj za luči, da vklopite delovno luč in zadnje luči. Delovna luč bo prižgana še 3 minute po tem, ko bo motor ugasnjen.



Pritisnite stikalo (A) za vklop ali izklop dolgih luči.



Ko so vklopljene delovne in zadnje luči, se na zaslonu prikaže znak za žaromete (B). Ko so vklopljene dolge luči, se na zaslonu prikaže obarvan znak za žaromete (B).



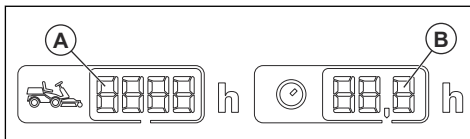
Števec ur

Izdelek ima na zaslonu 2 števec ur. Števca ur prikazujeta, kakšen je skupen čas obratovanja motorja (A) in v določenem obdobju obratovanja (B). Zadnja številka števca delovnih ur za obdobje delovanja prikazuje desetino ure (6 minut).

Čas, v katerem je bil kontakt vklopljen, motor pa ni deloval, se ne beleži.

Opomba: Skupni števec delovnih ur (A) prikazuje samo polne ure.

Opomba: Čas delovanja je čas, ko je motor vklopljen 1 day. Novo obdobje obratovanja se prične, če je bil motor izklopljen vsaj 6 h.

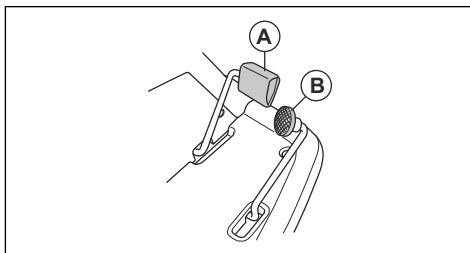


Ročica za nadzor prisotnosti uporabnika (OPC)

OPC se vklopi, ko uporabnik vstane iz sedeža. Če so rezila aktivirana ali parkirna zavora ni aktivirana, se motor in pogon rezil zaustavita. Glejte *Pogoji za zagon na strani 139*.

Stopalki za vožnjo naprej in vožnjo nazaj

Hitrost postopno nastavite s stopalkama. Leva stopalka (A) se uporablja za premikanje naprej, desna (B) pa za premikanje nazaj. Izdelek se zaustavi, ko spustite stopalki.



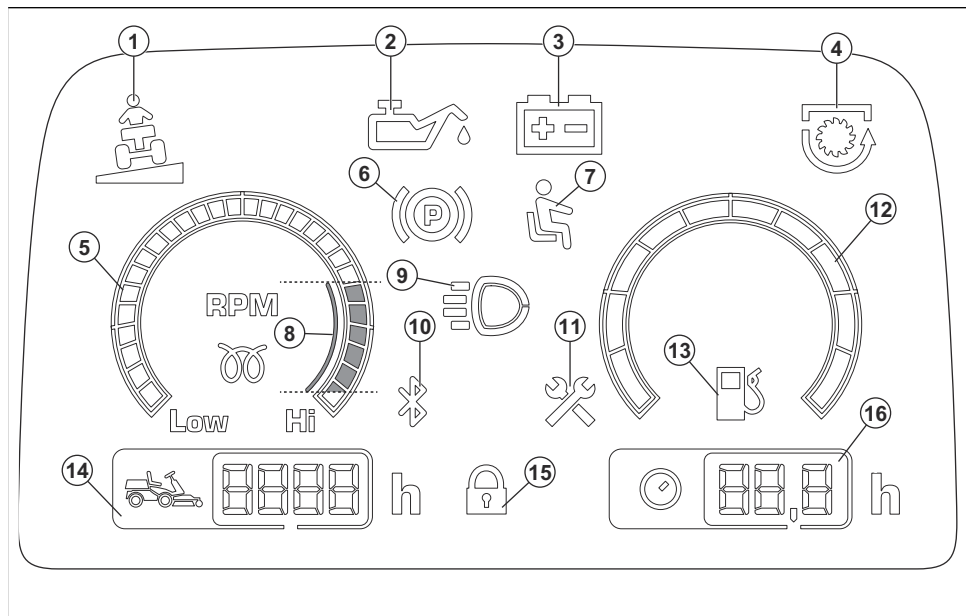
Kosišče

Kosišča za ta izdelek so kosišča Combi s sistemom BioClip. BioClip razreže travo v gnojilo. Kosišče Combi je mogoče uporabljati s sistemom BioClip. Brez pokrova BioClip je trava izvržena skozi zadnjo odprtino.

Zaslon

Zaslon na instrumentni plošči prikazuje informacije o stanju izdelka.

Opomba: Prikaz na zaslonu se lahko razlikuje med različnimi modeli.



1. Indikator strmine
2. Indikator tlaka olja
3. Indikator napolnjenosti baterije
4. Indikator PTO
5. Merilnik hitrosti
6. Indikator parkirne zavore
7. Ročica za nadzor prisotnosti uporabnika (OPC)
8. Priporočeno število vrtljajev/minuto med uporabo izdelka.
9. Indikator delovne luči ali dolge luči
10. Bluetooth®
11. Indikator za servis
12. Šablona za gorivo (samo serija R400)
13. Indikator majhne količine preostalega goriva
14. Skupni čas delovanja
15. Digitalni zaklep
16. Čas obratovanja

Simboli na izdelku



OPOZORILO: Bodite previdni in uporabljajte izdelek pravilno. Ta izdelek lahko povzroči hude poškodbe oziroma smrt upravljavca ali drugih.



Pred uporabo tega izdelka morate pozorno prebrati navodila za uporabo ter jih razumeti.



Vrtljiva rezila. Izogibajte se stiku z njimi.



Opozorilo: vrtljivi deli. Izogibajte se stiku z njimi.



Pazite na leteče in odbite predmete.



Izdelka nikoli ne uporabljajte, če so v bližini druge osebe, še posebej otroci, in živali.



Pred in med vzvratno vožnjo z izdelkom glejte nazaj.



Nikoli ne kosite trave po vzpetinah z naklonom. Izdelka ne uporabljajte na pobočjih z naklonom, večjim od 10°. Glejte *Košnja na klančinah na strani 140*.



Na izdelku ali opremi ni dovoljeno prevažati potnikov.



Zapeljite naprej.

N

Nevtralna prestava.



Zapeljite vzvratno.



Parkirna zavora.



Izdelek je v skladu z veljavnimi predpisi CE.



Emisija hrupa v okolje je skladna z direktivami in uredbami EU, ZK ter zakonodajo Novega južnega Walesa, in sicer z direktivo "Zaščita okolja pri delu (nadzor hrupa) iz 2017". Zajamčena raven zvočne moči izdelka, kot je določeno v *Tehnični podatki na strani 165* in na nalepki.



Vedno nosite homologirano zaščitno opremo za sluh.



Izklopite motor.

START

Zaženite motor.



Število vrtljajev motorja – veliko.



Število vrtljajev motorja – majhno.



Gorivo.



Najv. 10 % etanola.



Višina košnje.



Servisni položaj za ročico za nastavitev višine košnje.



Rezila so aktivirana.



Rezila so deaktivirana.



Transportni položaj za kosišče.



Delovni položaj za kosišče.



Aktivacija in izklop pogonskega sistema.



Nivo olja.



Bralna koda

yyyywwxxxx

Na tipski ploščici je navedena serijska številka. **yyyy** je proizvodno leto in **ww** je proizvodni teden.

Opomba: Ostali simboli in oznake na izdelku se nanašajo na zahteve za certifikacijo, ki veljajo za nekatere trge.

Stopnja emisij Euro V



OPOZORILO: Zaradi predelave motorja se razveljavi EU-homologacija tega izdelka.

Škoda izdelka

Za škodo na izdelku ne odgovarjamo, če:

- Izdelek ni pravilno popravljen.

- Izdelek je popravljen z deli, ki jih ni izdelal ali odobril proizvajalec.
- Na izdelku je nameščena dodatna oprema, ki je ni izdelal ali odobril proizvajalec.
- Izdelek ni bil popravljen v pooblaščenem servisnem centru ali pri pooblaščenem organu.

Podpora

Za pomoč in podporo za izdelek si oglejte razdelek s podporo na spletnem mestu, kjer so na voljo navodila in vodniki za odpravljanje težav, ali pa uporabite Husqvarna Samopostrežni portal in Pomočnika za izdelke (če je na voljo na vašem trgu). Za dodatno podporo o izdelku se obrnite na servisnega zastopnika Husqvarna.

Varnost

Varnostne definicije

Opozorila, svarila in opombe opozarjajo na posebej pomembne dele priročnika.



OPOZORILO: Se uporabi, če obstaja nevarnost telesne poškodbe ali smrti uporabnika ali opazovalcev ob neupoštevanju navodil v tem priročniku.



POZOR: Se uporabi, če obstaja nevarnost poškodbe izdelka, drugih materialov ali okolice ob neupoštevanju navodil v tem priročniku.

Opomba: Se uporabi za podajanje podrobnejših informacij, potrebnih v dani situaciji.

Splošna varnostna navodila



OPOZORILO: Izdelek lahko odreže roke in noge ter meče predmete. Če ne upoštevate varnostnih navodil, lahko pride do resnih poškodb ali smrti.



OPOZORILO: Če je rezalna oprema poškodovana, izdelka ne uporabljajte več. Poškodovana rezalna oprema lahko meče predmete in povzroči resne poškodbe ali smrt. Nemudoma zamenjajte poškodovana rezila.



OPOZORILO: Izdelek med delovanjem ustvarja elektromagnetno polje. To polje lahko v nekaterih pogojih moti delovanje aktivnih ali pasivnih medicinskih vsadkov. Da bi zmanjšali nevarnost ki bi

lahko povzročila resne poškodbe ali smrt, priporočamo, da se osebe z medicinskimi vsadki pred uporabo izdelka posvetujejo s svojim zdravnikom in proizvajalcem vsadka.



OPOZORILO: Pred uporabo izdelka preberite navodila v povezavi z opozorili v nadaljevanju.

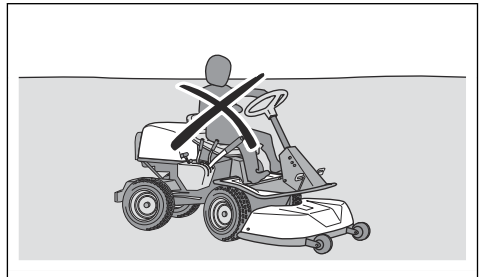
- Vedno bodite previdni in ravnajte razumno. Izogibajte se vsem situacijam, za katere se ne počutite dovolj usposobljeni. Če ste po branju navodil za uporabnika negotovi glede delovnih postopkov, se pred nadaljnjimi postopki posvetujte s strokovnjakom.
- Pred zagonom izdelka je treba natančno prebrati in razumeti navodila za uporabo ter navodila na izdelku.
- Naučite se varno uporabljati izdelek in njegove krmilne elemente ter se seznanite z načinom hitre zaustavitve izdelka.
- Naučite se prepoznati varnostne oznake.
- Izdelek mora biti čist, zato da je lahko jasno prebrati oznake in nalepke.
- Ne pozabite, da je uporabnik odgovoren za nesreče, ki jih povzroči drugim ljudem ali njihovi lastnini.
- Ne prevažajte potnikov. Izdelek sme uporabljati le ena oseba.

Varnostna navodila v zvezi z otroki



OPOZORILO: Pred uporabo izdelka preberite navodila v povezavi z opozorili v nadaljevanju.

- Če niste dovolj pozorni na otroke v bližini izdelka, lahko pride do resnih nesreč. Izdelek in košnja lahko pritegneta otroke. Otroci najverjetneje ne ostanejo na mestu, kjer ste jih nazadnje videli.
- Otroci se ne smejo zadrževati v območju košnje. Prepričajte se, da je ob otrokih odgovorna oseba.
- Opazujte otroke in zaustavite izdelek, če se približajo delovnemu območju. Bodite zelo previdni blizu vogalov, grmov, dreves ali drugih predmetov, ki vam ovirajo jasen pogled.
- Pred in med vzratno vožnjo glejte nazaj in navzdol ter se tako prepričajte, da v bližini ni otrok.
- Na izdelku ne prevažajte otrok. Z izdelka lahko padejo in se resno poškodujejo ali preprečijo varno manevriranje izdelka.
- Otroci izdelka ne smejo uporabljati.



Varnostna navodila za uporabo

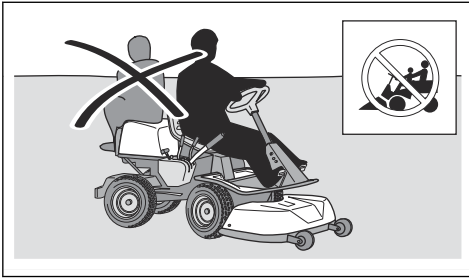


OPOZORILO: Med ali neposredno po delovanju se ne dotikajte motorja ali izpušnega sistema. Med uporabo postaneta motor in izpušni sistem zelo vroča. Nevarnost opeklin, požara ali škode na lastnini ali bližnjih območjih. Med uporabo izdelka se izogibajte grmov in drugih predmetov.

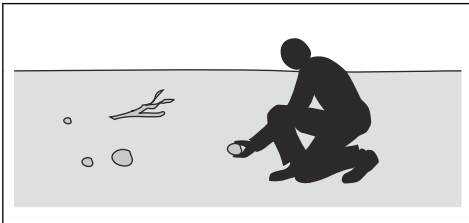


OPOZORILO: Pred uporabo izdelka preberite navodila v povezavi z opozorili v nadaljevanju.

- Pred in po vzratni vožnji vedno glejte nazaj in navzdol in nazaj. Bodite pozorni na velike in majhne ovire.
- Pred zavijanjem v vogalih zmanjšajte hitrost.
- Pri vožnji po območjih, ki jih ne nameravate kositi, ustavite rezila.



- Izdelka ne pustite brez nadzora, če je motor vklopljen. Preden izdelek pustite brez nadzora, vedno ustavite rezila, aktivirajte parkirno zavoro, ustavite motor in odstranite ključ.
- Izdelek uporabljajte le podnevi ali v pogojih, ki zagotavljajo zadostno količino svetlobe. Izdelek mora biti vedno na varni razdalji od lukenj ali drugih nepravilnosti v tleh. Bodite pozorni na druga morebitna tveganja.
- Izdelka nikoli ne uporabljajte v slabem vremenu, na primer v megli, v dežju, na zatohlih ali vlažnih mestih, pri močnem vetru, mrazu, če obstaja nevarnost strele itd.
- Poiščite in označite mesta večjih kamnov in drugih nepremičnih predmetov, da preprečite trke.
- Z območja odstranite predmete, kot so kamni, igrače itd., ki bi se lahko ujeli med rezila in bi jih nato vrglo ven.



- Otrokom ali drugim osebam, ki niso pooblaščenec za upravljanje izdelka, ne dovolite, da bi uporabljali izdelek ali ga servisirali. Starost uporabnika je določena s krajevnimi zakoni.
- Pred zagonom motorja, vklopom pogona ali začetkom premikanja izdelka se prepričajte, da v bližini izdelka ni nikogar drugega.
- Med vožnjo v bližini ceste ali prečkanjem ceste bodite pozorni na promet.
- Izdelka ne uporabljajte, če ste utrujeni, pod vplivom alkohola ali drog ali zdravil oziroma v drugih okoliščinah, ki lahko negativno vplivajo na vaš vid, pozornost, koordinacijo ali presojo.
- Izdelek vedno parkirajte na ravni površini, motor pa ne sme delovati.



POZOR: Pred uporabo izdelka preberite previdnostna navodila v nadaljevanju.

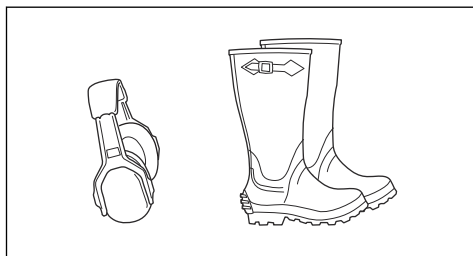
- Pred uporabo izdelka z dovodne odprtine hladnega zraka motorja odstranite travo in umazanijo. Če je odprtina za dovod hladnega zraka blokirana, obstaja nevarnost okvare motorja.
- Previdno se izogibajte kamnom in drugim večjim predmetom, in poskrbite, da se jih z rezili ne dotaknete.
- Z izdelkom se ne premikajte prek teh predmetov. Če med upravljanjem izdelka prevozite ali udarite ob predmet, se ustavite se ter pregledjte izdelek in kosišče. Če je potrebno, izdelek popravite, preden ga ponovno zaženete.

Oseba zaščitna oprema



OPOZORILO: Pred uporabo izdelka preberite navodila v povezavi z opozorili v nadaljevanju.

- Med uporabo izdelka obvezno uporabljajte ustrezno osebno zaščitno opremo. Osebna zaščitna oprema ne more popolnoma preprečiti poškodb, vendar v primeru nesreče omili posledice. Prodajalec naj vam pomaga izbrati ustrezno opremo.
- Uporabljajte odobreno zaščito za sluh. Dolgotrajna izpostavljenost hrupu lahko povzroči trajne okvare sluha.
- Uporabite trpežno obutev, ki ne drsi. Priporočamo obutev z ojačano konico. Ne bodite bos ali nosite odprtih čevljev.



- Po potrebi uporabite zaščitne rokavice, npr. kadar pritujete, pregledujete ali čistite rezalno opremo.
- Ne nosite ohlapnih oblačil, nakita ali drugih predmetov, ki se lahko ujamejo med premikajoče se dele.
- V bližini imejte opremo za prvo pomoč in gasilni aparat.

Varnostne naprave na izdelku



OPOZORILO: Pred uporabo izdelka preberite navodila v povezavi z opozorili v nadaljevanju.

- Ne uporabljajte izdelka z varnostnimi napravami, ki so poškodovane ali ne delujejo pravilno. Redno preverjajte varnostne naprave. V primeru poškodb varnostnih naprav se obrnite na servisnega zastopnika družbe Husqvarna.
- Ne spreminjajte varnostnih naprav. Izdelka ne uporabljajte, če zaščitne plošče, zaščitni pokrovi, varnostna stikala ali druge zaščitne naprave niso nameščene oz. so poškodovane.

Preverjanje kontaktnih ključavnic

- Zaženite in zaustavite motor, da preverite kontaktno ključavnico. Glejte *Zagon motorja na strani 146* in *Zaustavitev motorja na strani 147*.
- Ko kontaktni ključ obrnete v položaj "START", se mora motor zagnati.
- Ko kontaktni ključ obrnete v položaj "STOP", se mora motor nemudoma zaustaviti.

Pogoji za zagon

Pred zagonom motorja morajo biti izpolnjeni ti pogoji:

- Ko se dvigne kosišče in se aktivira parkirna zavora.

Motor mora biti v teh pogojih izklopljen:

- Kosišče je spuščeno in operater vstane s sedeža.
- Kosišče je dvignjeno, parkirna zavora ni aktivirana in operater vstane s sedeža.

Poskusite zagnati motor, ko eden od pogojev ni izpolnjen. Spremenite pogoje in poskusite znova. Ta pregled izvedite vsak dan.

Preverjanje delovanja stopalk za vožnjo naprej in vzvratno vožnjo

1. Zaženite izdelek.
2. Stopalki za vožnjo naprej in vzvratno vožnjo ne smeta biti blokirani in se morata prosto premikati.
3. Previdno pritisnite stopalko za vožnjo naprej, da se premaknete naprej.
4. Sprostite stopalko za vožnjo naprej, da zavrete. Prepričajte se, da se motor vklopi, ko sprostite stopalko za vožnjo naprej.
5. Ta postopek ponovite za stopalko za vzvratno vožnjo.

Opomba: Izdelek ima zavoro, ki se vklopi, ko sprostite stopalko. Če želite hitreje zmanjšati hitrost, pritisnite drugo stopalko.

6. Prepričajte se, da se izdelek ne premika, ko stopalki za vožnjo naprej in vožnjo nazaj nista vklopljeni.

Parkirna zavora



OPOZORILO: Če parkirna zavora ne deluje, se izdelek lahko začne premikati in povzroči poškodbe ali škodo. Parkirno

zavoro morate redno pregledovati in nastavljati.

Glejte *Pregled parkirne zavore na strani 152.*

Dušilnik

Dušilnik zmanjšuje raven hrupa na najnižjo možno raven in odvaja izpušne pline stran od uporabnika.

Izdelka ne uporabljajte, če dušilnik ni nameščen ali je poškodovan. Poškodovan dušilnik zviša nivo hrupa in poveča nevarnost požara.



OPOZORILO: Dušilnik se med in po uporabi ter med delovanjem motorja v prostem teku zelo segreje. V bližini vnetljivih materialov in/ali hlapov bodite previdni, da preprečite požar.

Preverjanje dušilnika

- Dušilnik redno preverjajte in se tako prepričajte, da je pravilno nameščen in ni poškodovan.

Zaščitni pokrovi

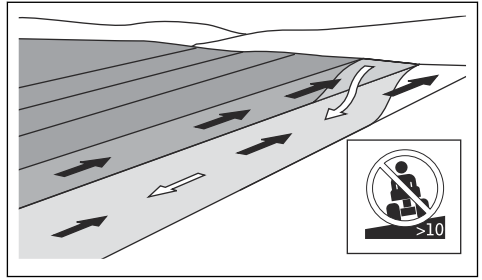
Manjkajoči ali poškodovani zaščitni pokrovi povečajo nevarnost poškodb pri premikajočih se delih in vročih površinah. Pred zagonom izdelka preverite nivo olja. Prepričajte se, da so zaščitni pokrovi pravilno nameščeni in na njih ni razpok ali drugih poškodb. Zamenjajte poškodovane pokrove.

Košnja na klančinah

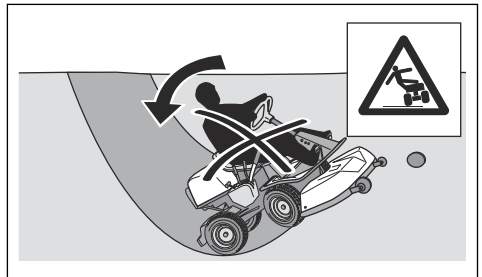


OPOZORILO: Pred uporabo izdelka preberite navodila v povezavi z opozorili v nadaljevanju.

- Košnja trave na klančinah poveča nevarnost zaradi izgube nadzora nad izdelkom in prevračanjem. To lahko povzroči poškodbe ali smrt. Na vseh pobočjih je treba travo kositi previdno. Če po klančini ne morete voziti vzvratno ali se ob tem ne počutite varno, je ne kosite.
- Odstranite kamenje, veje in druge ovire.
- Smer košnje mora biti vrha proti dnu pobočja in obratno, ne pa z ene strani na drugo.
- Ne spuščajte se po klančinah z dvignjenim kosiščem.
- Izdelka ne upravljajte na klančinah z naklonom, večjim od 10°.



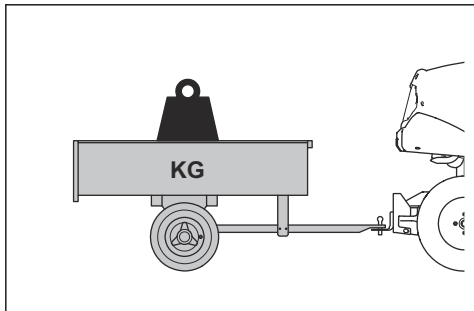
- Izdelka ne zaganjajte ali zaustavljajte na klančini.
- Po klančinah vozite brez ustavljanja in počasi.
- Izogibajte se nenadnim spremembam hitrosti ali smeri.
- Ne zavijajte večkrat, kot je potrebno. Pri spuščanju po pobočju zavijajte počasi in postopoma. Vozite z majhno hitrostjo. Previdno obračajte volan.
- Bodite pozorni in ne vozite prek brazd, lukenj in grbin. Na neravnih tleh obstaja večja nevarnost prevračanja izdelka. Visoka trava lahko prekriva ovire.
- Ne kosite v bližini robov, jarkov ali nabrežij. Izdelek se lahko nenadoma prevrne, če s kolesi zapeljete na rob strme klančine ali jarka oz. če rob popusti. Če izdelek pade v vodo, obstaja nevarnost utopitve.



- Ne kosite mokre trave. Mokra trava je spolzka in lahko se zgodi, da pnevmatike izgubijo oprijem, zaradi česar izdelek zdrsne.
- Ne stopite na tla, da bi povečali stabilnost izdelka.
- Vozite zelo previdno, če ste priklopili dodatno opremo ali drug predmet, zaradi katerega je izdelek manj stabilen.
- Za povečanje stabilnosti izdelka, na kolesa namestite uteži in protuteži. Če potrebujete več informacij, se obrnite na prodajalca. Pri R 320X AWD uporabljajte protuteži, saj pri izdelkih s pogonom na vsa kolesa uteži ni mogoče uporabljati.

Varnost vleke

- Uporabljajte samo vlečno opremo, ki jo je odobril proizvajalec Husqvarna.
- Za pritrditev opreme uporabite vlečno kljuko.
- Ne vlečite opreme, težje od največje dovoljene mase. Glejte, *Tehnični podatki na strani 165.*



- Med vlečenjem opreme zagotovite, da v bližini izdelka ni drugih oseb.
- Pri vleki opreme na pobočjih ali razgibanem terenu bodite previdni.
- Med vlečenjem opreme izdelek vozite z nizko hitrostjo.

Varna uporaba goriva



OPOZORILO: Z gorivom ravnajte previdno. Je zelo lahko vnetljivo in lahko povzroči poškodbe in gmotno škodo.



OPOZORILO: Pred uporabo izdelka preberite navodila v povezavi z opozorili v nadaljevanju.

- Posode za gorivo ne polnite v zaprtih prostorih.
- Bencin in hlapi so strupeni ter zelo lahko vnetljivi. Bodite previdni pri ravnanju z bencinom, da preprečite poškodbe ali požar.
- Ne odstranite pokrova posode za gorivo in je ne polnite pri delujočem motorju.
- Pred polnjenjem goriva se motor mora ohladiti.
- Med polnjenjem goriva ne kadite.
- Goriva ne polnite v bližini isker ali odprtega ognja.
- Če sistem goriva pušča, ne zaženite motorja, dokler mesta puščanja niso zatesnjena.
- Goriva ne napolnite nad priporočen nivo. Zaradi toplote motorja in sonca se gorivo razteza in se prelije, če je posoda prenapolnjena.
- Ne prenapolnite ga. Če gorivo polijete po izdelku, ga počistite in počakajte, da se osuši, preden motor vklopite. Če se polijete po obleki, se preoblecite.
- Gorivo shranjujte le v odobrenih posodah.
- Izdelek in gorivo shranite tako, da se izogne škodi, ki bi jo lahko povzročilo uhajanje goriva ali hlapov.
- Gorivo naj izteče v ustrezno posodo – to storite na odprtem in na varni razdalji od odprtega ognja.

Varna uporaba akumulatorja



OPOZORILO: Poškodovan akumulator lahko eksplodira in povzroči poškodbe. Če je akumulator deformiran ali poškodovan, se obrnite na servisnega zastopnika družbe Husqvarna.



OPOZORILO: Pred uporabo izdelka preberite navodila v povezavi z opozorili v nadaljevanju.

- V bližini akumulatorjev nosite zaščitna očala.
- V bližini akumulatorja ne nosite zapestne ure, nakita ali drugih kovinskih predmetov.
- Akumulator hranite zunaj dosega otrok.
- Akumulator polnite v prostoru z dobrim prezračevanjem.
- Med polnjenjem akumulatorja vnetljive materiale hranite na razdalji najmanj 1 m.
- Zamenjane akumulatorje zavržite. Glejte *Odlaganje na strani 164*.
- Iz akumulatorja lahko uhajajo eksplozivni plini. V bližini akumulatorja ne kadite. Akumulator ne sme priti v stik z odprtim plamenom in iskrami.

Varnost pri transportu

- Za transport izdelka uporabite odobreno transportno vozilo.
- Izdelek je težek in lahko povzroči zmečkanine. Bodite previdni, ko ga natovarjate ali raztovarjate z vozila ali prikolice.
- Transportiranje tega izdelka je lahko omejeno z nacionalnimi ali lokalnimi predpisi.
- Voznik transportnega vozila je odgovoren za varno pričrstitve izdelka med transportom. Glejte *Prevoz na strani 162*.

Varnostna navodila za vzdrževanje



OPOZORILO: Izdelek je težak in lahko povzroči telesne poškodbe ali materialno škodo na lastnini ali na sosednjih območjih. Ne izvajajte vzdrževalnih del na motorju ali kosišču, če niso izpolnjeni naslednji pogoji:

- Motor je izklopljen.
- Izdelek je parkiran na ravni površini.
- Parkirna zavora je aktivirana.
- Kontaktni ključ je odstranjen.
- Kosišče je izklopljeno.
- Vžigalni kabli so odstranjeni z vžigalnih svečk.



OPOZORILO: Izpušni plini vsebujejo ogljikov monoksid iz motorja, ki je brezbarven, strupen in zelo nevaren plin. Izdelka ne zaženite v zaprtem prostoru ali prostoru z nezadostnim prezračevanjem.

- Rezila so ostra in lahko povzročijo ureznine. Na rezila namestite zaščito ali nosite zaščitne rokavice, ko na njih izvajate dela.
- Kosišče za čiščenje vedno premaknite v servisni položaj. Izdelka za dostop do kosišča ne parkirajte v bližini jarka ali na klančini.



OPOZORILO: Pred uporabo izdelka preberite navodila v povezavi z opozorili v nadaljevanju.



POZOR: Pred uporabo izdelka preberite navodila v povezavi z opozorili nadaljevanju.

- Za najboljšo učinkovitost in varnost, redno izvajajte vzdrževalna dela na izdelku, kot je navedeno v urniku vzdrževanja. Glejte *Urnik vzdrževanja na strani 148*.
- Električni udar lahko povzroči poškodbe. Ne dotikajte se kablov, ko je motor vklopljen. Delovanja vžigalnega sistema ne preverjajte s prsti.
- Motorja ne zaženite, če so zaščitni pokrovi odstranjeni. Obstaja velika nevarnost poškodb zaradi premikajočih ali vročih delov.
- Pred izvajanjem vzdrževalnih del v motornem prostoru se mora izdelek ohladiti.

- Če sta svečka ali vžigalni kabel odstranjena, ne obračajte motorja.
- Prepričajte se, da so vse matice in vijaki pravilno zategnjeni ter da je oprema v dobrem stanju.
- Ne spreminjajte nastavitev krmilnikov. Če je št. motorjev previsoko, se lahko deli izdelka poškodujejo. Za najvišje število vrtljajev motorja glejte *Tehnični podatki na strani 165*.
- Izdelek je homologiran samo za uporabo z opremo, ki jo dobavi ali priporoča proizvajalec.

Montaža

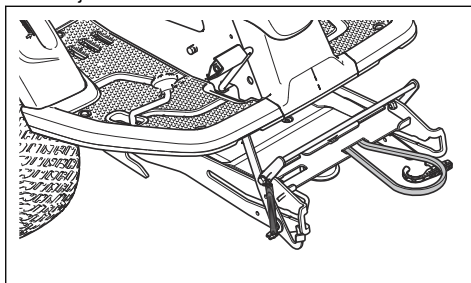
Uvod



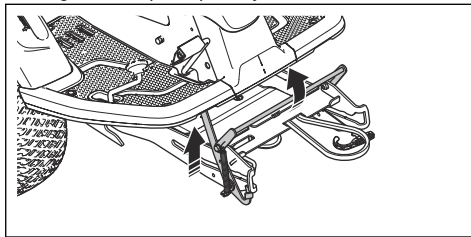
OPOZORILO: Vzmet, ki napenja pogonski jermen, se lahko zlomi in povzroči poškodbe. Med nameščanjem ali odstranjevanjem kosišča nosite zaščitna očala.

Natančno preberite navodila za montažo v navodilih za uporabo. Oznaka na notranji strani sprednjega pokrova izdelka prikazuje tudi način namestitve in odstranjevanja kosišča.

5. Pogonski jermen namestite v skladu prikazom in se prepričajte, da ob namestitvi kosišča ni stisnjen ali zlomljen.

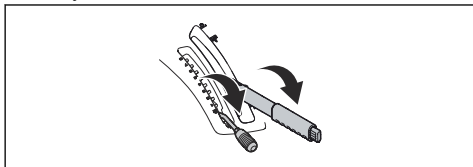


6. Ohišje opreme potisnite navzdol. Servisni zaklep dvignite v navpičen položaj.



Nameščanje kosišča

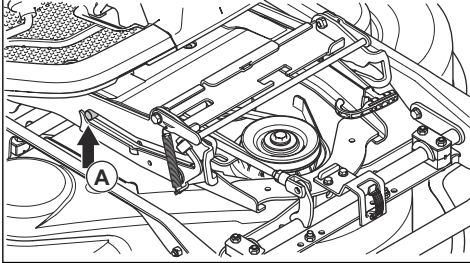
1. Izdelek parkirajte na ravna tla.
2. Aktivirajte parkirno zavoro.
3. Ročico za višino košnje premaknite v servisni položaj.
4. Dvižno ročico za kosišče premaknite v položaj za košnjo.



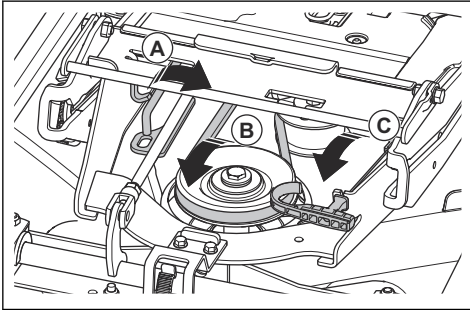
OPOZORILO: Zaklepni mehanizem lahko poškoduje vaše prste, če z njim ne ravnate previdno. Servisni zaklep postavite

v popolnoma navpičen položaj in sprednji rob kosišča držite z obema rokama, ko nadaljujete z naslednjim korakom.

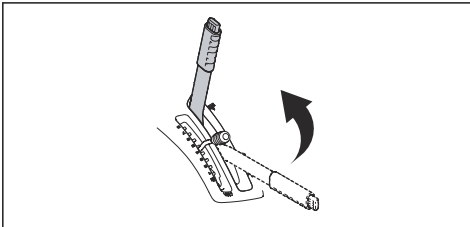
- Sprednji rob kosišča dvignite in ga premaknite v ohišje opreme. Po en čep na vsaki strani kosišča je treba vstaviti v odprtine na ohišju opreme. Servisni zaklep se samodejno sprosti.



- Dvignite varovalo za višino košnje iz držala varovala in ga postavite v odprtino varovala za višino košnje (A).



- Pogonski jermen namestite okrog napenjalnega kolesca (B).
- Vzmet vstavite v držalo vzmeti (C).
- Dvižno ročico za kosišče premaknite v zaklenjeni položaj. Kosišče se dvigne.

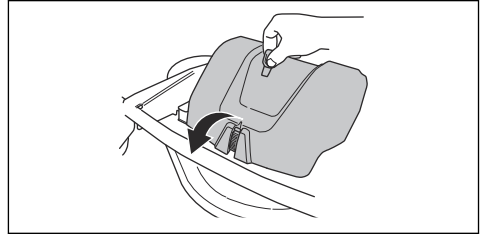


- Namestite sprednji pokrov.

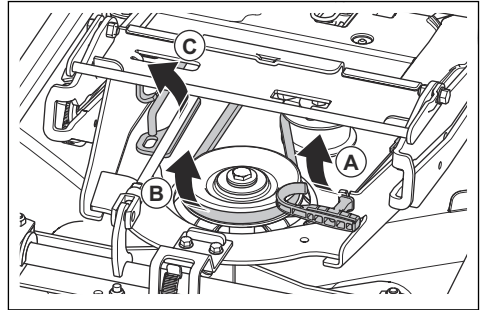
Odstranjevanje kosišča

- Izvedite korake 1–4 iz *Nameščanje kosišča na strani 142*.

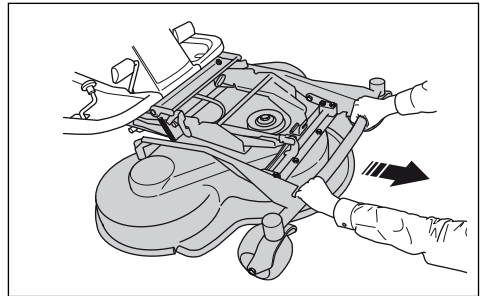
- Z orodjem, pritrjenim na kontaktni ključ, sprostite sponko na sprednjem pokrovu in ga odstranite.



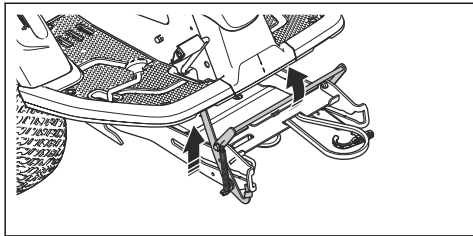
- Zmanjšajte napetost napenjalnega kolesca za pogonski jermen. (A)



- Ročaj vzmeti držite z levo roko, pogonski jermen pa odstranite z desno roko.
- Pogonski jermen povlecite proti zadnjemu delu pod izdelek. Ne postavite ga v držalo jermena (B).
- Ročaj vzmeti postavite v držalo vzmeti, da preprečite padec vzmeti.
- Dvignite varovalo za višino košnje in ga postavite v držalo varovala za višino košnje (C).
- Z obema rokama držite sprednji rob kosišča in ga povlecite, da se zaskoči.



9. Servisni zaklep dvignite v navpičen položaj.



OPOZORILO: Zaklepni mehanizem lahko poškoduje vaše prste, če z njim ne ravnate previdno. Ko nadaljujete z naslednjim korakom, z obema rokama držite sprednji rob kosišča.

10. Dvignite sprednji del kosišča tako, da se servisni zaklep dotika ohišja, in izvlecite kosišče.

Delovanje

Uvod



OPOZORILO: Pred uporabo izdelka morate prebrati in razumeti poglavje o varnosti.

Začetek uporabe aplikacije

1. V mobilno napravo si prenesite aplikacijo Husqvarna Connect.
2. Registrirajte se v aplikaciji Husqvarna Connect.
3. Za vzpostavitev povezave in registracijo izdelka sledite navodilom v aplikaciji Husqvarna Connect.

Opomba: Aplikacija Husqvarna Connect ni na voljo za prenos na vseh trgih. Če potrebujete več informacij, se obrnite na servisnega zastopnika.

Dolivanje goriva



OPOZORILO: Bencin je zelo vnetljiv. Bodite previdni in ga dolivajte na prostem. Oglejte si *Varna uporaba goriva na strani 141*.



OPOZORILO: Na posodo za gorivo ne odlagajte ničesar.



POZOR: Če uporabite neustrezno vrsto goriva, lahko poškodujete motor.

Motor deluje na bencin z najnižjo dovoljeno oktansko vrednostjo 91 RON (87 AKI). Priporočen je biološko razgradljiv alkilatni bencin. Ne uporabljajte bencina, ki vsebuje več kot 10 % etanola.

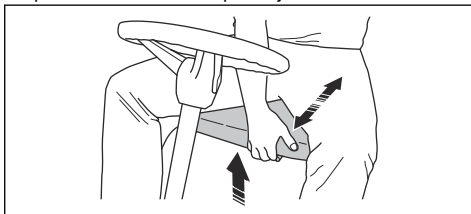
- Pred vsako uporabo preverite nivo goriva in ga po potrebi dolijte.
- Posode za gorivo ne napolnite do konca. Razdalja od roba mora biti najmanj 2,5 cm.

Nastavitev sedeža



OPOZORILO: Med uporabo izdelka ne nastavljajte sedeža.

1. Če želite sedež pomakniti naprej ali nazaj, položite noge na oporne plošče za noge.
2. Ročico potisnite pod sprednji rob sedeža in sedež premaknite v ustrezen položaj.

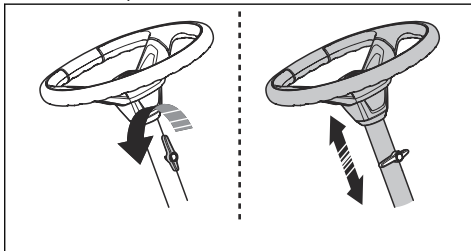


Za nastavitev višine volana



OPOZORILO: Ne nastavljajte višine volana med uporabo izdelka.

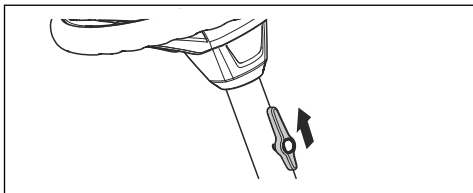
1. Obrnite gumb v nasprotni smeri vrtenja urinega kazalca z sprostitev.



2. Nastavite višino volana.
3. Obrnite gumb v smeri vrtenja urinega kazalca, da ga zategnete.



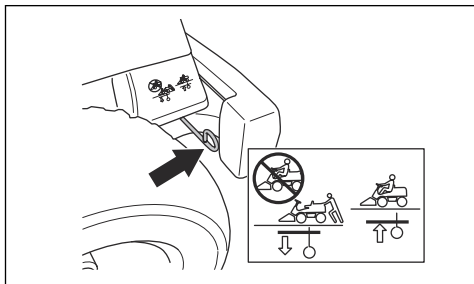
POZOR: Daljša stran gumbnega vijaka mora biti obrnjena navzgor.



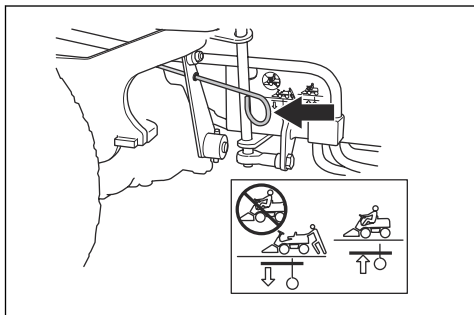
Aktivacija in izklop pogonskega sistema

Če želite izdelek premakniti, ko je motor izklopljen, mora biti pogonski sistem izklopljen. V celoti izvlecite ročico za pogonski sistem, da izklopite pogon na premi. Ročico za pogonski sistem potisnite do konca, da vklopite pogon na premi. Ne uporabljajte srednjih položajev.

Ročico za pogonski sistem za model R 318X najdete za zadnjim levim kolesom. Model R 320X AWD je opremljen z eno ročico za pogonski sistem za sprednjo premo in eno za zadnjo premo. Ročico za pogonski sistem za zadnjo premo najdete za zadnjim levim kolesom.

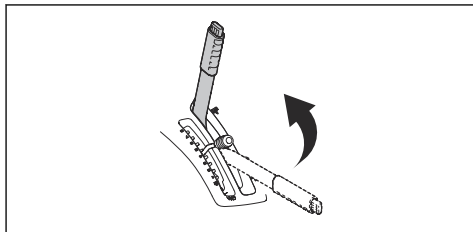


Ročico za pogonski sistem za sprednjo premo R 320X AWD najdete za sprednjim levim kolesom.

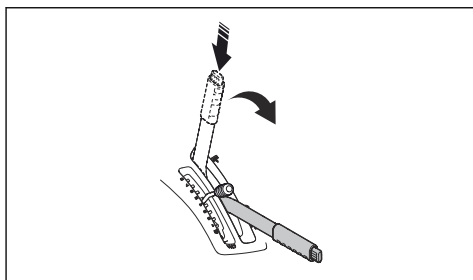


Dviganje in spuščanje kosišča

Kosišče dvignete v transportni položaj tako, da dvižno ročico povlečete nazaj. Če je motor vklopljen, se rezila samodejno prenehajo vrteti.

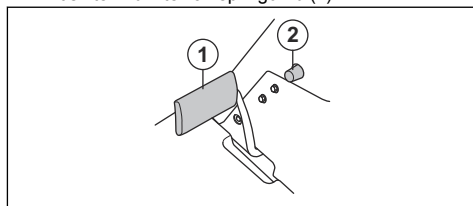


Kosišče spustite v položaj za košnjo tako, da pritisnete zaklepni gumb in dvižno ročico premaknete naprej. Če je motor vklopljen, se rezila samodejno začnejo vrteti.



Aktivacija in sprostitvev parkirne zavore

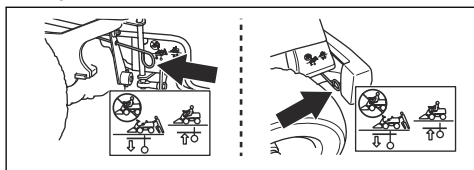
1. Pedal parkirne zavore pritisnite navzdol (1).
2. Pritisnite in držite zaklepni gumb (2).



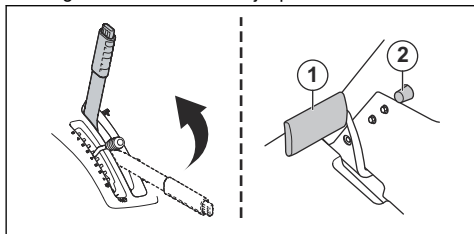
3. Gumb držite pritisnjen in sprostite pedal parkirne zavore.
4. Parkirno zavoro sprostite tako, da znova pritisnete pedal parkirne zavore.

Zagon motorja

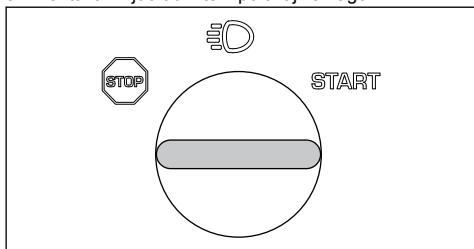
1. Prepričajte se, da je pogonski sistem vklopljen, glejte *Aktivacija in izklop pogonskega sistema na strani 145.*



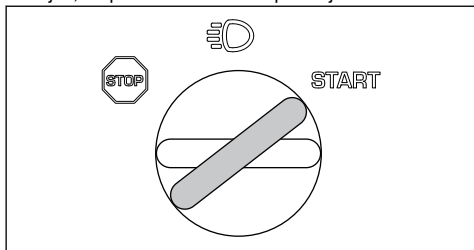
2. Dvignite kosišče in aktivirajte parkirno zavoro.



3. Kontaktni ključ obrnite v položaj za zagon.

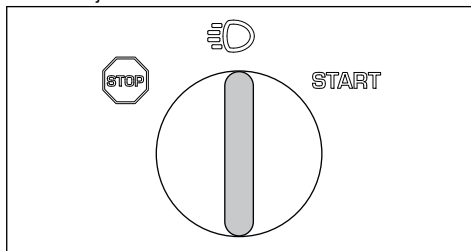


4. Po zagonu motorja nemudoma sprostite kontaktni ključ, da preskoči v nevtralni položaj.



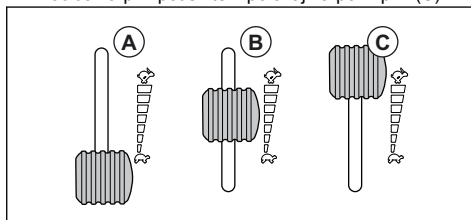
Opomba: Zaganjalnika ne zaganjajte več kot 5 sekund neprekinjeno. Če motorja ni mogoče zagnati, počakajte 15 sekund in poskusite znova.

5. Ključ obrnite v položaj za luči, da vklopite žaromete in zadnje luči.



6. Motor naj pri polovičnem plinu (B) deluje 3–5 minut, šele nato ga obremenite do konca.

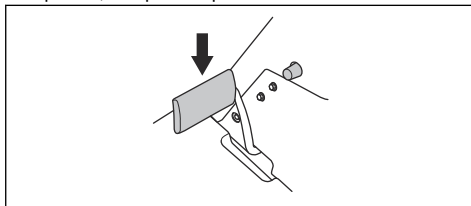
7. Ročico za plin potisnite v položaj za polni plin (C).



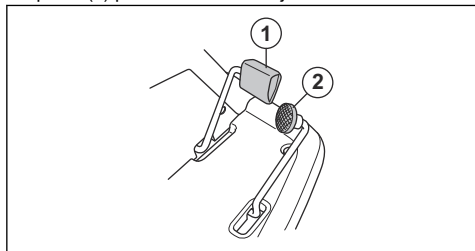
Opomba: Aktivacija rezil ob polni obremenitvi motorja močno obremeni pogonske jermene. Dokler kosišča ne spustite v položaj za košnjo, ne uporabite polnega plina.

Uporaba izdelka

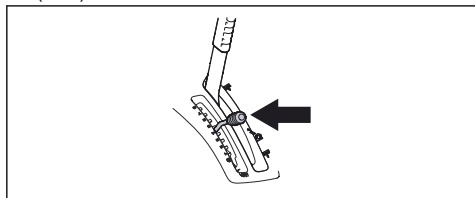
1. Zaženite motor.
2. Pedal parkirne zavore pritisnite navzdol in ga spustite, da sprostite parkirno zavoro.



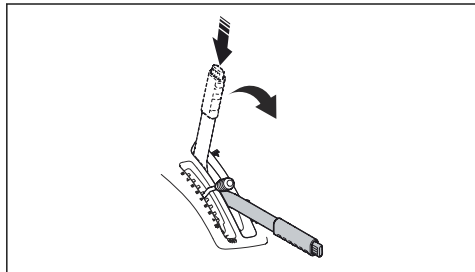
3. Previdno pritisnite navzdol enega od pedalov za hitrost. Bolj kot pedal pritiskate navzdol, večja je hitrost. Pedal (1) uporabite za premikanje naprej, pedal (2) pa za vzvratno vožnjo.



4. Sprostite pedal, da zavrete.
5. Z ročico za višino košnje izberite višino košnje (1-10).

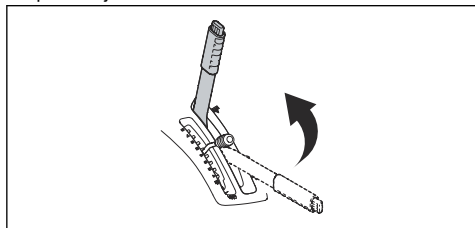


6. Na dvižni ročici za kosišče pritisnite zaklepni gumb, da kosišče spustite v položaj za košnjo.

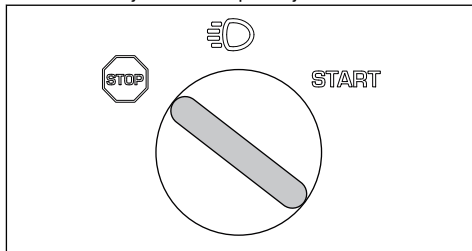


Zaustavitev motorja

1. Dvižno ročico za kosišče povlecite nazaj v položaj za zaklepanje, da dvignete kosišče. Rezila se prenehajo vrteti.



2. Kontaktni ključ obrnite v položaj "STOP".



3. Ko se izdelek zaustavi, aktivirajte parkirno zavoro.

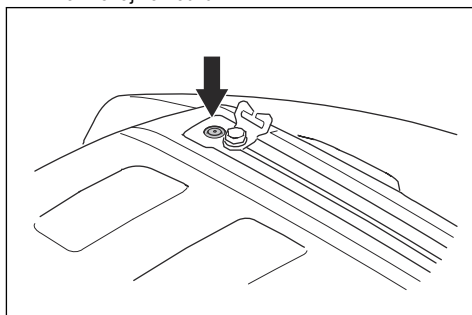
Zagotavljanje dobrih rezultatov košnje

- Za najboljšo učinkovitost redno izvajajte vzdrževalna dela na izdelku, kot je navedeno v urniku vzdrževanja. Glejte *Urnik vzdrževanja na strani 148*.
- Ne kosite mokre trave. Mokra trava lahko povzroči slabše rezultate košnje.
- Začnite z visoko višino košnje in jo postopoma spuščajte.
- Kosite z rezili, ki se vrtijo pri veliki hitrosti (največje dovoljeno število vrtljajev motorja, glejte *Tehnični podatki na strani 165*). Izdelek vozite naprej z nizko hitrostjo. Če trava ni previsoka in predebela, bodo rezultati košnje dobri tudi pri večji hitrosti.
- Travo kosite v naključnem vzorcu.
- Za najboljše rezultate košnje travo kosite pogosto in uporabite funkcijo BioClip.

Pritrditev tovora na pokrov motorja

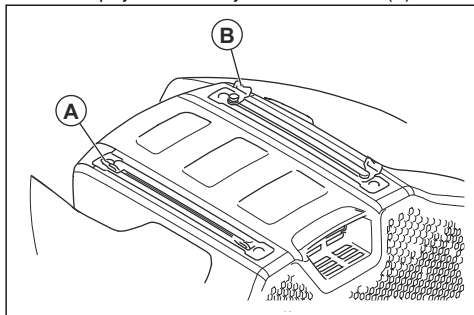
Na pokrovu motorja ima izdelek vodila in nosilce, kamor lahko pritrdite tovor.

1. Prilagodite nosilce vodil tako, da se prilegajo tovoru.
 - a) Odvijte vijak in premaknite nosilec vodila naprej ali nazaj na vodilu.



- b) Zategnite vijak.

2. Trak napeljite skozi luknjno v nosilcu vodila (A).



3. Trak namestite skozi nosilec vodila (B) na nasprotni strani.

4. Tovor s trakom pritrдите na nosilec vodila.



POZOR: Vodil ne preobremenite. Glejte *Tehnični podatki na strani 165.*

Vzdrževanje

Uvod

Urnik vzdrževanja



OPOZORILO: Pred izvajanjem vzdrževalnih del morate prebrati in razumeti poglavje o varnosti.

Delovanje pred uporabo
Prepričajte se, da gorivo ali olje ne iztekata.
Izdelek očistite. Glejte <i>Čiščenje izdelka na strani 150.</i>
Čiščenje notranjih površin pokrova rezila Glejte <i>Čiščenje izdelka na strani 150.</i>
Čiščenje motorja in dušilnika. Glejte <i>Čiščenje motorja in dušilnika na strani 150.</i>
Prepričajte se, da dovod hladnega zraka v motor ni zamašen. Glejte <i>Čiščenje dovoda hladnega zraka za motor na strani 150.</i>
Prepričajte se, da varnostne naprave niso poškodovane. Glejte <i>Varnostne naprave na izdelku na strani 139.</i>
Preglejte rezila v kosišču. Glejte <i>Pregledovanje rezil na strani 157.</i>
Preglejte in preizkusite zavore. Glejte <i>Preverjanje delovanja stopalk za vožnjo naprej in vzvratno vožnjo na strani 139 in Pregled parkirne zavore na strani 152.</i>
Preverite nivo motornega olja. Glejte <i>Preverjanje nivoja motornega olja na strani 157.</i>
Preverite nivo olja menjalnika. Glejte <i>Preverjanje nivoja olja menjalnika na strani 159.</i>
Preglejte žico krmilnega sistema. Glejte <i>Pregledovanje žic krmilnega sistema na strani 151.</i>
Prepričajte se, da dolga luč in delovna luč delujeta pravilno (če sta nameščeni). Glejte <i>Žarometi in zadnje luči na strani 133.</i>

X = Navodila so navedena v navodilih za uporabo.

O = Navodila niso navedena v navodilih v uporabo. Vzdrževalna dela naj izvaja servisni zastopnik družbe Husqvarna.

Vzdrževanje	Prvi servis	Trajanje vzdrževanja v urah	
	50	100	200
Preverite in očistite hidravlične cevi in spoje. Po potrebi zamenjajte.		O	

Vzdrževanje	Prvi servis	Trajanje vzdrževanja v urah	
	50	100	200
Preglejte jermene.	O	O	
Preverite krmilno verigo na notranji strani okvirja.		O	
Preglejte, podmažite in nastavite vse žice.		O	
Tlak v pnevmatikah mora biti ustrezen. Glejte <i>Tlak v pnevmatikah na strani 154.</i>	X	X	
Prepričajte se, da so vsi vijaki in matice priviti s pravilnim zateznim momentom.		O	
Mazanje voznikovega sedeža.		O	
Namažite vse verige.		O	
Namažite spoje in ležaje na kosišču (če je na voljo).	O	O	
Namažite stopalke na notranji strani okvirja.		O	
Mazanje napenjalnikov jermena.		O	
Odstranite pogonska kolesa in podmažite osnike (samo za serije 200–300)		O	
Preverite raven goriva. Po potrebi jih zamenjajte.		O	
Zamenjajte filter goriva. Glejte <i>Zamenjava filtra goriva na strani 152.</i>		X	
Očistite zračni filter. Glejte <i>Čiščenje in zamenjava zračnega filtra na strani 152.</i>	X		
Zamenjajte zračni filter. Glejte <i>Čiščenje in zamenjava zračnega filtra na strani 152.</i>		X	
Preverjanje hladilnih reber na hidrostatičnem menjalniku.		O	
Očistite motor in menjalnik.		O	
Preverite dušilnik in toplotni deflektor.	O	O	
Zamenjajte motorno olje. Glejte <i>Zamenjava motornega olja in oljnega filtra na strani 158.</i>	X ³⁴	X ³⁵	
Zamenjajte filter motornega olja <i>Zamenjava motornega olja in oljnega filtra na strani 158.</i>	X ³⁶	X ³⁷	
Zamenjajte svečko. Glejte <i>Pregled in zamenjava svečke na strani 153.</i>		X	
Preverite luči (če so na voljo). Glejte <i>Žarometi in zadnje luči na strani 133.</i>	X	X	
Posodobite vdelano programsko opremo (če je na voljo).	O	O	
Preverite akumulator in ga po potrebi napolnite. Glejte <i>Polnjenje baterije na strani 153.</i>	X	X	
Preverite in prilagodite hitrost vrtenja sprednjih in zadnjih koles (samo za modele s pogonom na vsa kolesa).	O	O	
Zamenjajte filter menjalnika (samo za modele s pogonom na vsa kolesa).	O		O
Zamenjajte navojni filter za servo (če je na voljo).	O		O

34

35

36

37

50 ur ali eno leto (samo prvi servis).

100 ur ali enkrat vsako leto.

50 ur ali eno leto (samo prvi servis).

100 ur ali enkrat vsako leto.

Vzdrževanje	Prvi servis	Trajanje vzdrževanja v urah	
	50	100	200
Preverjanje hladilnih reber na hidrostatičnem menjalniku.	O	O	
Preglejte programsko opremo izdelka in jo po potrebi posodobite. Glejte <i>Preverjanje nivoja olja menjalnika na strani 159</i> .		X	
Zamenjajte olje v menjalnikih.	O		O
Preverite in nastavite kabel parkirne zavore.	O	O	
Očistite zunanje in notranje površine kosišča ter pokrovov kosišča. Glejte <i>Čiščenje izdelka na strani 150</i> .	X	X	
Preverite in prilagodite višino košnje ter nastavev nagiba. Glejte <i>Preverjanje vzporednosti kosišča na strani 155</i> in <i>Čiščenje izdelka na strani 150</i> .	X	X	
Preglejte rezila v kosišču ter jih po potrebi izostrite in uravnajte. Glejte <i>Pregledovanje rezil na strani 157</i> in <i>Zamenjava rezil na strani 157</i> .		X	
Preglejte žico za plin in prilagodite št. vrtljajev motorja.	O	O	
Zagotovite, da je izdelek med prevažanjem dobro pritrjen. Glejte <i>Preverjanje delovanja stopalk za vožnjo naprej in vzvratno vožnjo na strani 139</i> .	X	X	
Preverite vožnjo naprej in vzvratno vožnjo pri različnih hitrostih.	O	O	
Preverite vklop rezila, sedež, dvig in vožnje naprej/zavore. Glejte <i>Varnostne naprave na izdelku na strani 139</i> .	X	X	
Preglejte zbiralni sistem (samo za modele zbirki).	X	X	

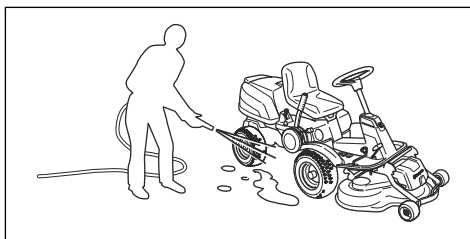
Čiščenje izdelka



POZOR: Ne uporabljajte visokotlačnega čistilnika ali parnega čistilnika. Voda lahko prodre v ležaje in električne priključke ter povzroči korozijo, ki poškoduje izdelek.

Izdelek po uporabi nemudoma očistite.

- Vročih površin, kot so motor, dušilnik in izpušni sistem, ne izpirajte. Počakajte, da se površine ohladijo, nato odstranite travo ali umazanijo.
- Pred čiščenjem z vodo najprej skrtajte. Z menjalnika, rež za dovod zraka za menjalnik in motor ter okoli teh delov odstranite odrezke trave in umazanijo.
- Izdelek očistite s tekočo vodo iz cevi. Ne uporabljajte vode pod visokim tlakom.
- Vode ne usmerjajte proti električnim delom ali ležajem. Detergent občasno povzroči večjo škodo.
- Kosišče očistite tako, da ga postavite v servisni položaj in ga sperete z vodo.
- Ko je kosišče očiščeno, ga za kratek čas zaženite, da izpihate preostanek vode.



Čiščenje motorja in dušilnika

V motorju in dušilcu ne sme biti odrezkov trave in umazanije. Odrezki trave, namočeni v gorivo ali olje, ki ostanejo na motorju, lahko povečajo nevarnost požara in nevarnost pregrevanja motorja. Pred čiščenjem se motor mora ohladiti. Očistite ga z vodo in krtačo.

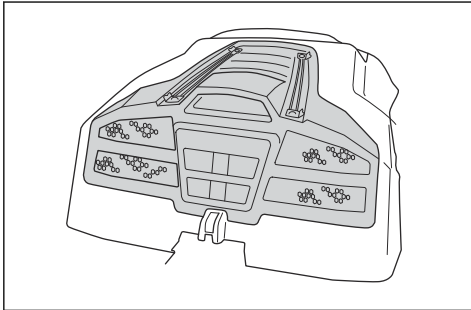
Odrezki trave okoli dušilnika se hitro posušijo, zato lahko pride do požara. Ko je dušilnik hladen, s krtačo ali z vodo odstranite odrezke trave.

Čiščenje dovoda hladnega zraka za motor

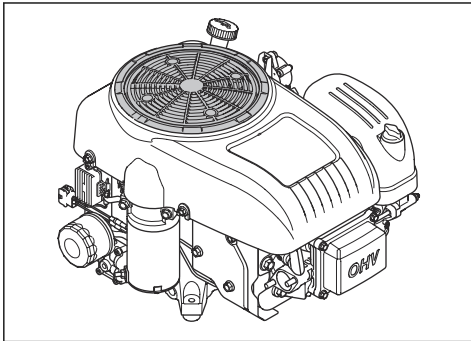


OPOZORILO: Izklopite motor. Dovod hladnega zraka za motor se obrača in lahko povzroči poškodbe prstov.

- Prepričajte se, da vhodna mrežica na pokrovu motorja ni zamašena. S krtačo odstranite travo in umazanijo.



- Odprite pokrov motorja. Dovod hladnega zraka za motor ne sme biti zamašen. S krtačo odstranite travo in umazanijo.

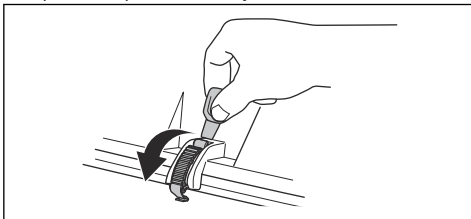


- Preglejte zračno cev na notranji strani pokrova motorja. Zračna cev mora biti čista in se ne sme dotikati dovoda zraka.

Odstranjevanje pokrovov

Odpiranje pokrova motorja

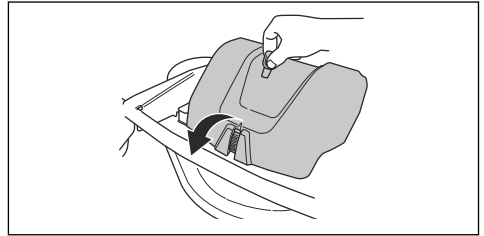
1. Sedež preklpite naprej.
2. Z orodjem, pritrjenim na kontaktni ključ, sprostite sponko na pokrovu motorja.



3. Pokrov motorja dvignite proti zadnjemu delu.

Odstranitev sprednjega pokrova

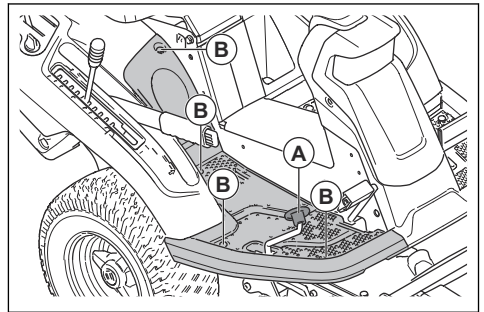
1. Z orodjem, pritrjenim na kontaktni ključ, sprostite sponko na sprednjem pokrovu.



2. Dvignite sprednji pokrov.

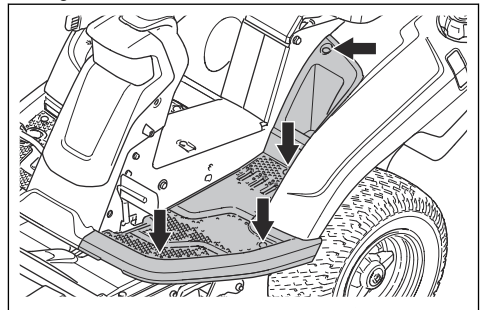
Odstranitev desne oporne plošče za nogo

1. Zavrtite gumbni vijak na pedalu za vzvratno vožnjo (A), da ga odstranite.
2. Odstranite 3 vijake (B) in odstranite oporno ploščo za nogo.



Odstranitev leve oporne plošče za nogo

- Odstranite 4 vijake in odstranite oporno ploščo za nogo.

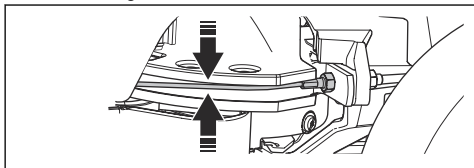


Pregledovanje žic krmilnega sistema

Napetost žic krmilnega sistema se lahko po določenem času zmanjša. Po povzroči spremembo nastavitve krmiljenja.

Preglejte in nastavite žice krmilnega sistema:

1. Žice krmilnega sistema so ustrezno privite, če jih lahko v odprtini na krmilnem drogu ročno premikate 5 mm navzgor ali navzdol.



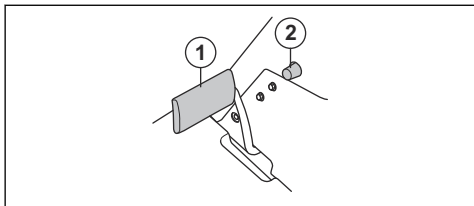
2. Če so žice preveč ohlapne, mora njihovo napetost nastaviti pooblaščen serviser družbe Husqvarna.

Pregled parkirne zavore

1. Izdelek parkirajte na trdi podlagi z nagibom največ 10°.

Opomba: Med pregledovanjem parkirne zavore izdelka ne parkirajte na travnatem pobočju.

2. Pedal parkirne zavore pritisnite navzdol (1).
3. Pritisnite in pridržite zaklepni gumb (2) ter ob pritisnjem gumbu sprostite stopalko parkirne zavore.

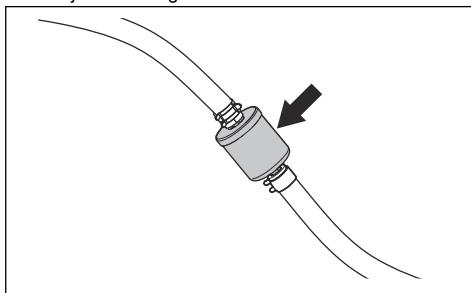


4. Če se izdelek začne premikati, mora servisni zastopnik družbe Husqvarna nastaviti parkirno zavoro.
5. Znova pritisnite pedal parkirne zavore, da sprostite parkirno zavoro.

Zamenjava filtra goriva

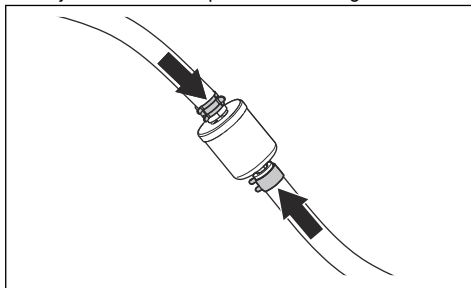
1. Za dostop do filtra goriva odprite pokrov motorja.
2. Stisnite cev rezervoarja za gorivo, da preprečite iztekanje.
3. Objemke cevi odmaknite od filtra goriva s ploščatimi kleščami.

4. Filter goriva odstranite s koncev cevi. Izteče lahko manjša količina goriva.



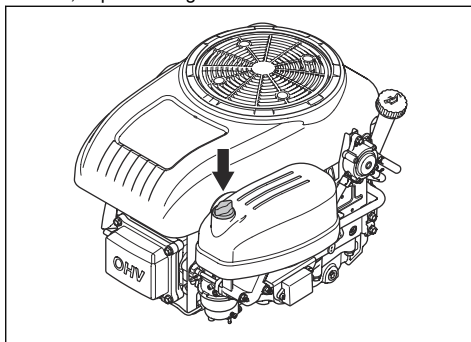
5. Nov filter goriva potisnite v konca cevi. Za lažjo priključitev na konca filtra goriva nanesite tekoči detergent.

6. Objemke cevi znova potisnite ob filter goriva.

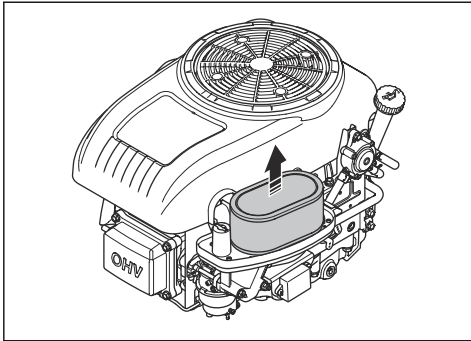


Čiščenje in zamenjava zračnega filtra

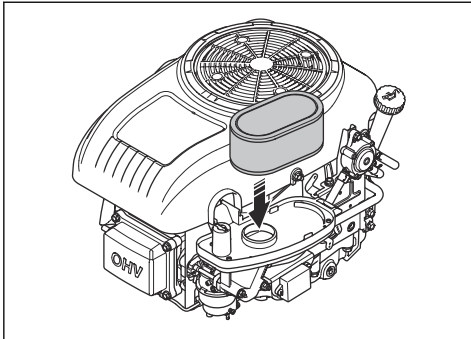
1. Odprite pokrov motorja.
2. Sprostite gumbni vijak, s katerim je pritrjen pokrov filtra, in pokrov dvignite.



3. Dvignite zračni filter, da ga odstranite.



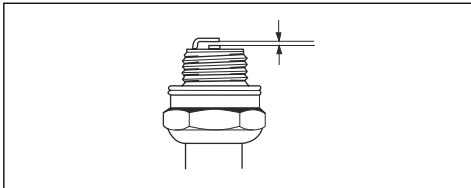
4. Papirnati filter potolcite ob trdno površino in ga tako očistite. Ne uporabljajte stisnjenega zraka.
5. Če papirnatega filtra tako ne morete očistiti, ga zamenjajte.
6. Namestite zračni filter.



7. Namestite pokrov zračnega filtra in zategnite gumbne vijake.

Pregled in zamenjava svečke

1. Odprite pokrov motorja.
2. Odstranite pokrov svečke in očistite okoli svečke.
3. Svečko odstranite z nasadnim ključem za svečke.
4. Preglejte svečko. Če sta elektrodi ožgani ali je izolacija napokana ali poškodovana, jo zamenjajte. Če svečka ni poškodovana, jo zamenjajte s kovinsko krtačo.
5. Izmerite razmak elektrod in tako preverite, ali je pravilen. Glejte, *Tehnični podatki na strani 165*.



6. Zvijte stransko elektrodo, da prilagodite ustrezen razmak med elektrodama.
7. Svečko znova vstavite in jo z roko privijte, dokler se ne dotika ležišča.
8. Svečko nato s ključem za svečke zategnite, dokler podložka ni povsem stisnjena.
9. Rabljeno svečko zategnite za dodatnega $\frac{1}{4}$, novo pa za dodatnega $\frac{1}{4}$ obrata.



POZOR: Neustrezno zategnjene svečke lahko povzročijo poškodbe motorja.

10. Pritrdite pokrov svečke.

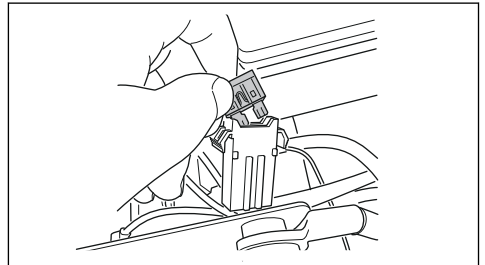


POZOR: Če sta svečka ali vžigalni kabel odstranjena, ne zaganjajte motorja.

Zamenjava glavne varovalke

Pregorelo varovalko je mogoče določiti po ožganem konektorju.

1. Odprite pokrov motorja. Glavna varovalka je v nosilcu med baterijo in motorjem.
2. Varovalko izvlecite iz nosilca.



3. Zamenjajte pregorelo varovalko z novo enake vrste s ploščatim zatičem; 20 A.
4. Namestite pokrove.

Če glavna varovalka znova pregori hitro po zamenjavi, je v tokokrogu kratek stik. Pred ponovno uporabo izdelka popravite kratek stik. Za pomoč prosite pooblaščen servisno delavnico.

Polnjenje baterije

- Če je napoljenost baterije prenizka, jo napolnite.
- Uporabite polnilnik za baterijo.



POZOR: Ne uporabljajte hitrih polnilnikov/naprav za pomoč pri zagonu. To povzroči poškodbe električnega tokokroga izdelka.

- Pred zagonom motorja obvezno odklopite polnilnik.

Zagon motorja v sili

Če baterija ne zmore zagnati motorja, lahko motor zaženete s kablji za pomoč pri zagonu. Izdelek ima 12 V sistem z negativno ozemljitvijo. Tudi izdelek, ki ga želite uporabiti za pomoč pri zagonu, mora biti opremljen z 12 V sistemom z negativno ozemljitvijo.

Priklp kablov za pomoč pri zagonu

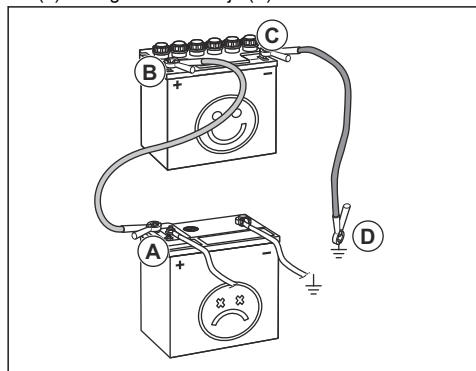


OPOZORILO: Nevarnost eksplozije zaradi eksplozivnih plinov, ki uhajajo iz baterije. Negativnega pola popolnoma napolnjenega akumulatorja ne priklapite na (ali v bližino) negativnega pola izpraznjenega akumulatorja.



POZOR: Baterije izdelka ne uporabljajte za zagon drugih vozil.

1. Odstranite pokrov motorja.
2. Odstranite baterijo iz ohišja baterije.
3. En konec rdečega kabla priklapite na POZITIVNI pol (+) šibkega akumulatorja (A).



4. Drugi konec rdečega kabla priklapite na POZITIVNI pol (+) polnega akumulatorja (B).



OPOZORILO: S konci rdečega kabla se ne dotaknite ohišja, s čimer lahko sprožite kratek stik.

5. En konec črnega kabla priklapite na NEGATIVNI pol (-) polnega akumulatorja (C).
6. Drugi konec črnega kabla priklapite na OZEMLJITEV OHIŠJA (D), stran od posode za gorivo in baterije.
7. Namestite pokrove.

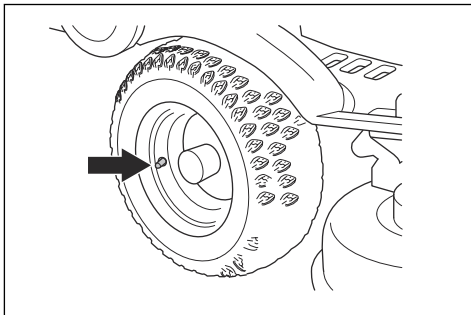
Odstranitev kablov za pomoč pri zagonu

Opomba: Kable za pomoč pri zagonu odstranite v obratnem zaporedju od priklapa.

1. ČRNI kabel odklopite z ohišja.
2. ČRNI kabel odklopite s popolnoma napolnjenega akumulatorja.
3. RDEČI kabel odklopite z 2 baterij.

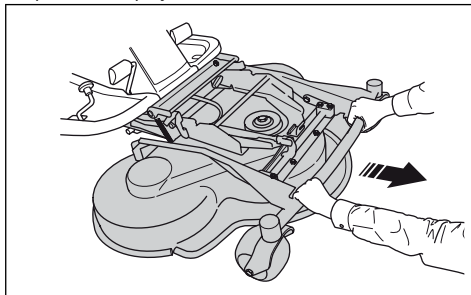
Tlak v pnevmatikah

Ustrezen tlak v pnevmatikah je 60 kPa (0,6 bar/8,5 PSI) v vseh 4 pnevmatikah.

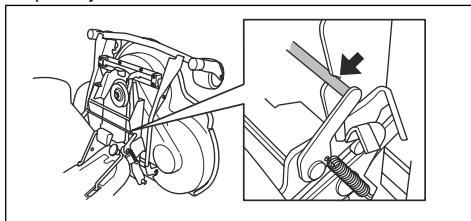


Nastavljanje kosišča v servisni položaj

1. Glejte korake 1–8 v poglavju *Odstranjevanje kosišča na strani 143*.
2. Z obema rokama držite sprednji rob kosišča in ga povlecite naprej, da se zaskoči.



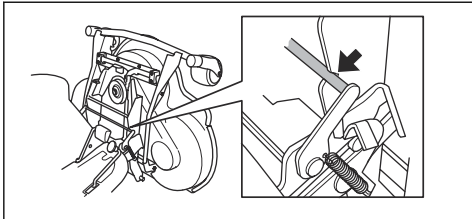
3. Dvignite kosišče v navpični položaj, da zaslišite klik. Kosišče se samodejno zaklene v navpičnem položaju.



Nastavitev kosišča v položaj za košnjo

1. Z levo roko držite sprednji rob kosišča.

2. Z desno roko sprostite zaklep.

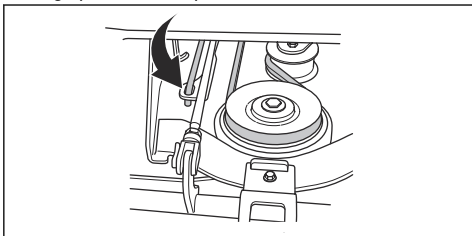


3. Zložite kosišče in ga potisnite navznoter, dokler se ne zaustavi.

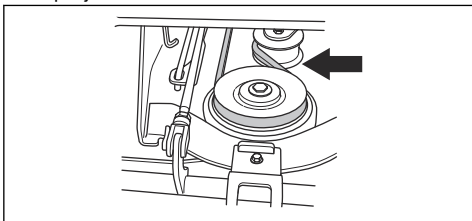


POZOR: Pogonski jermen se lahko ujame pod kosišče. Preden kosišče potisnete navznoter, zanko pogonskega jermena povlecite v držalo jermena.

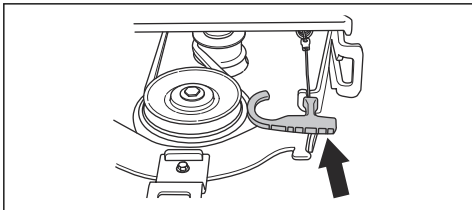
4. Dvignite varovalo za višino košnje iz držala varovala in ga postavite v odprtino.



5. Pogonski jermen namestite okrog pogonskega kolesa. Pogonski jermen mora biti na pravilni strani napenjalnika.



6. Vzmet vstavite v držalo vzmeti.

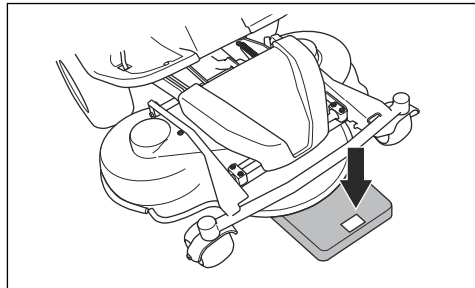


7. Namestite sprednji pokrov.
8. Ročico za nastavev višine košnje premaknite v enega od položajev 1–10.

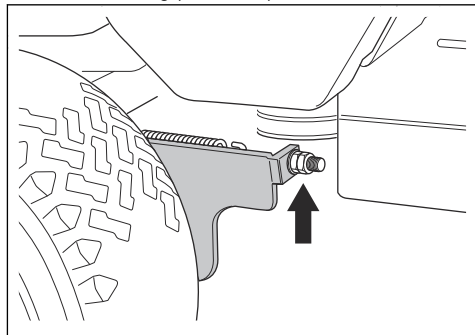
Preverjanje in nastavev pritiska kosišča ob tla

Pravilen pritisk ob tla zagotavlja primerno premikanje kosišča vzdolž tal brez premočnega pritiskanja ob tla.

1. Zračni tlak v pnevmatikah mora biti 0,6 bara (60 kPa/9,0 PSI).
2. Izdelek parkirajte na ravno površino.
3. Kosišče spustite v položaj za košnjo.
4. Pod sprednji rob kosišča postavite kopalniško tehtnico.



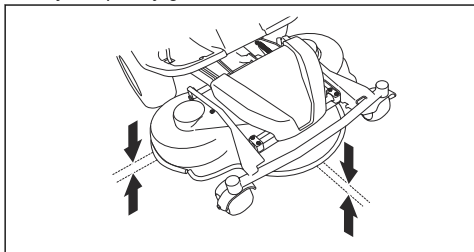
5. Da bi se prepričali, da podporna kolesa ne nosijo teže, morate med okvir in tehtnico postaviti leseno klado.
6. Pritisk na tla nastavite tako, da zavrtite nastavitvena vijaka, nameščena za sprednjima kolesoma na desni in levi strani.
7. Vijaka zavrtite v desno ali levo, dokler pritisk na tla ni med 12 in 15 kg (26,5–33 lb).



Preverjanje vzporednosti kosišča

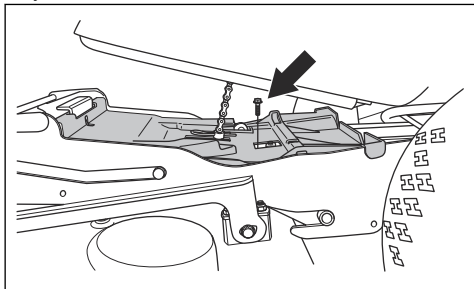
1. Prepričajte se, da je zračni pritisk v pnevmatikah ustrezen. Glejte poglavje *Tehnični podatki na strani 165*.
2. Izdelek parkirajte na ravno površino.
3. Kosišče spustite v položaj za košnjo.
4. Ročico za nastavev višine košnje premaknite v servisni položaj.

5. Izmerite razdaljo med tlemi ter sprednjim in zadnjim robom kosišča. Zadnji rob mora biti 4–6 mm (1/5") višji od sprednjega roba.

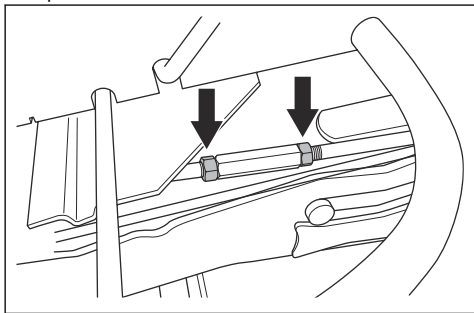


Nastavitev vzporednosti kosišča

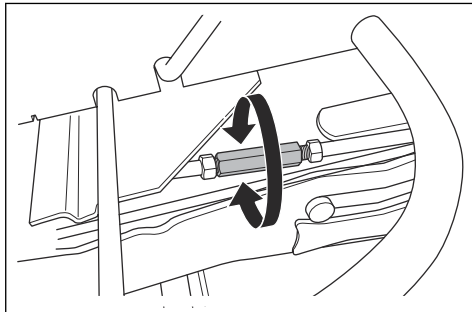
1. Odstranite sprednji pokrov in desno oporno ploščo za nogo.
2. Odstranite vijake, s katerimi je pritrjen ščitnik jermena, in ščitnik odstranite.



3. Sprostite matice na dvižnem nosilcu.



4. Obračajte nosilec za nastavitev višine, da ga podaljšate ali skrajšate. Podaljšajte nosilec, da dvignete zadnji rob pokrova. Skrajšajte nosilec, da spustite zadnji rob pokrova.



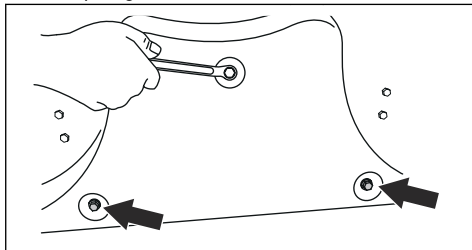
5. Po končani nastavitvi privijte vijake na dvižnem nosilcu.
6. Preverite vzporednost. Glejte *Preverjanje vzporednosti kosišča na strani 155*.
7. Namestite ščitnik jermena in privijte vijake.
8. Namestite desno oporno ploščo za nogo in sprednji pokrov.

Za odstranitev vložka BioClip

- Vložek BioClip morate odstraniti za spremembo funkcije kosišča Combi z BioClip na izmet trave skozi zadnjo odprtino.

Odstranitev in namestitev vložka BioClip pri kosišču Combi 103 in 112

1. Kosišče nastavite v servisni položaj.
2. Odstranite 3 vijake, s katerimi je pritrjen vložek BioClip, in ga odstranite.

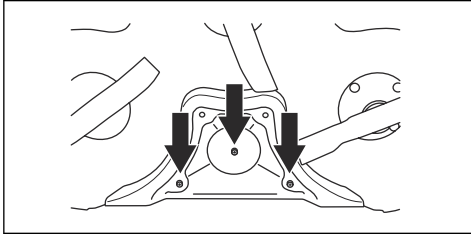


3. Namestite 3 vijake M8x15 mm v odprtine za vijake vložka BioClip in tako preprečite poškodbe navojev.
4. Kosišče znova nastavite v položaj za košnjo.
5. Vložek BioClip znova namestite v obratnem zaporedju.

Odstranitev in namestitev vložka BioClip pri kosišču Combi 94

1. Kosišče nastavite v servisni položaj.

2. Odstranite 3 vijake, s katerimi je pritrjen vložek BioClip, in ga odstranite.



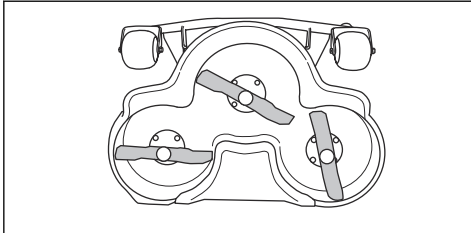
3. Kosišče znova nastavite v položaj za košnjo.
4. Vložek BioClip znova namestite v obratnem zaporedju.

Pregledovanje rezil



POZOR: Poškodovana ali neustrezno uravnotežena rezila lahko povzročijo poškodbe izdelka. Zamenjajte poškodovana rezila. Za pomoč pri brušenju in uravnoteženju rezil se obrnite na servisnega zastopnika družbe Husqvarna.

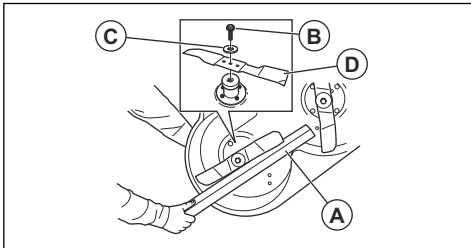
1. Kosišče prestavite v servisni položaj.
2. Oglejte si rezila, da preverite, ali so poškodovana in ali jih je treba nabrusiti.



3. Vijake rezilaategnite z zateznim momentom 45–50 Nm.

Zamenjava rezil

1. Kosišče prestavite v servisni položaj.
2. Reziilo blokirate z leseno klado (A).



3. Odvijte vijak rezila (B) in ga odstranite skupaj s podložko (C) in rezilom (D).

4. Novo rezilo z nagnjenimi konci vgradite v smeri kosišča.

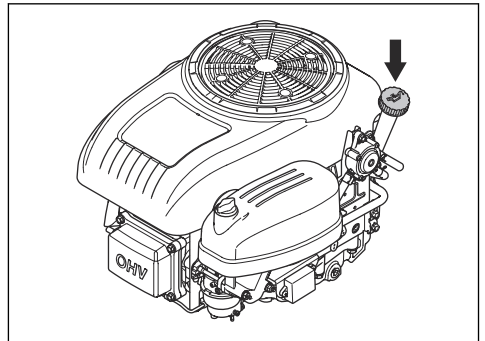


OPOZORILO: Zaradi neustrezne vrste rezila lahko kosišče povzroči izmet predmetov in povzroči resne poškodbe. Uporabljajte le rezila, navedena v *Tehnični podatki na strani 165*.

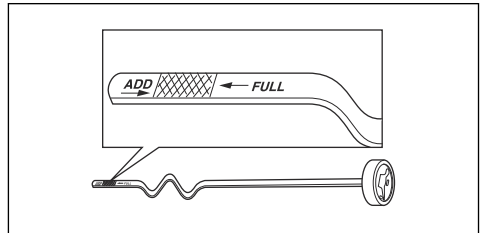
5. Namestite rezilo, podložko in vijak. Vijak zategnite z zateznim momentom 45–50 Nm.

Preverjanje nivoja motornega olja

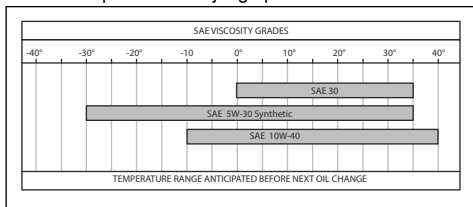
1. Izdelek parkirajte na ravna tla in zaustavite motor.
2. Odprite pokrov motorja.
3. Odvijte merilno palico in jo izvlcite.



4. Z merilne palice očistite olje.
5. Merilno palice vrnite na mesto in jo privijte.
6. Merilno palico odvijte in jo znova izvlcite ter odčitajte nivo olja.
7. Nivo olja mora biti med oznakama na merilni palici. Če se nivo bliža oznaki ADD (Dodaj), dolijte olje do oznake FULL (Polno).



8. Olje dolijte skozi odprtino, v kateri je nameščena merilna palica. Dolivajte ga počasi.



Opomba: Glejte *Tehnični podatki na strani 165* za vrste motornega olja, ki jih priporočamo.

9. Pred zagonom motorja merilno palico ustrezno privijte. Zaženite motor in ga za približno 30 sekund pustite v prostem teku. Izklopite motor. Počakajte 30 sekund in znova preverite nivo olja.

Zamenjava motornega olja in oljnega filtra

Če je motor hladen, ga pred praznjenjem motornega olja zaženite in pustite delovati 1–2 minuti. Segreto olje je mogoče lažje pretakati.

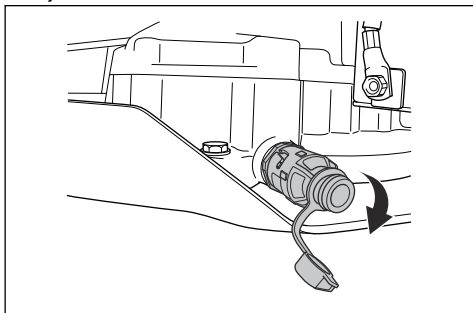


OPOZORILO: Pred izpustom motornega olja motor ne sme delovati dlje od 1–2 minuti. Motor postane zelo vroč, zaradi česar lahko pride do opeklin. Preden iztočite motorno olje, se motor mora ohladiti.



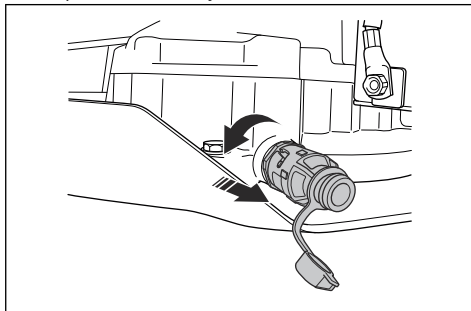
OPOZORILO: Če se z oljem polijete po telesu, se umijte z milom in vodo.

1. Odstranite plastičen pokrovček na vijaku za izpust olja.

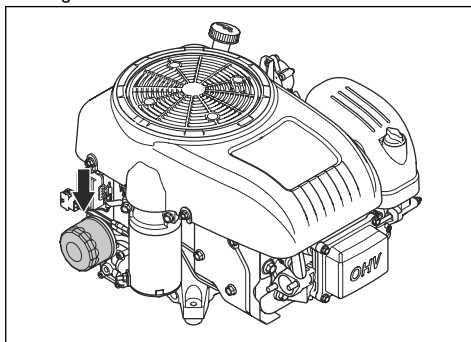


2. Za enostavnejši izpust motornega olja brez polivanja na konec vijaka za izpust olja namestite plastično cev.
3. Pod vijak za izpust olja postavite zbiralno posodo.
4. Odstranite merilno palico.

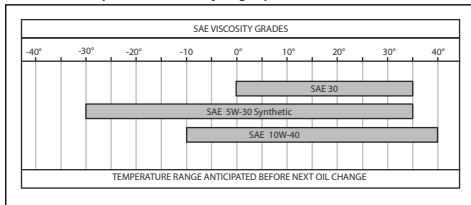
5. Odprite vijak za izpust olja tako, da ga obrnete v nasprotni smeri vrtenja urinih kazalcev in izvlečete.



6. Olje naj steče v posodo.
7. Vijak za izpust olja zaprite tako, da ga obrnete v smeri vrtenja urinih kazalcev in ga potisnete navznoter.
8. Odstranite plastično cev in pokrovček znova namestite na vijak za izpust olja.
9. Oljni filter zavrtite v nasprotni smeri urinega kazalca, da ga odstranite.



10. Z novim oljem rahlo namažite gumijasto tesnilo novega oljnega filtra.
11. Oljni filter namestite tako, da ga ročno obrnete v smeri vrtenja urinega kazalca, dokler gumijasto tesnilo ni v ustreznem položaju, nato ga privijte še za pol obrata.
12. Olje dolijte skozi odprtino, v kateri je nameščena merilna palica. Dolivajte ga počasi.



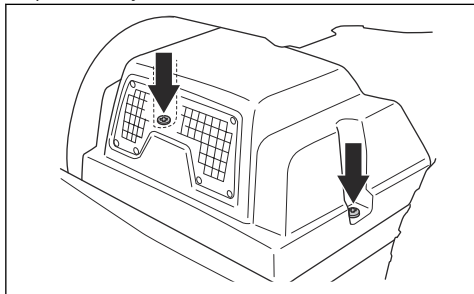
Opomba: Glejte *Tehnični podatki na strani 165* za vrste motornega olja, ki jih priporočamo.

13. Zaženite motor in ga 3 minute pustite delovati v prostem teku.
14. Izklopite motor in se prepričajte, da oljni filter ne pušča.
15. Napolnite z novim oljem, da nadomestite zadržano olje v novem oljnim filteru.

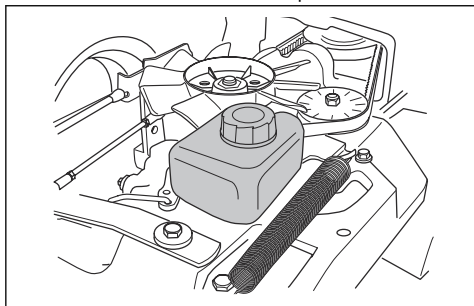
Opomba: Motorno olje zavržite v skladu z navodili; glejte *Odlaganje na strani 164*.

Preverjanje nivoja olja menjalnika

1. Odvijte vijaka, enega na vsaki strani, in dvignite pokrov menjalnika.



2. Nivo olja v posodi za olje menjalnika mora biti med obema vodoravnima črtama na posodi.



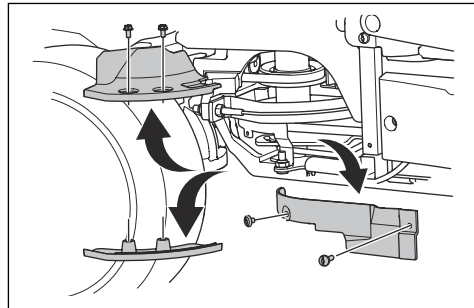
3. Če je nivo olja pod spodnjo črto, ga dolijte, vendar pri tem ne presežite zgornje črte.

Opomba: Glejte *Tehnični podatki na strani 165* za priporočeno olje za model R 318X in R 320X AWD.

Mazanje vodila za nastavitev jermena

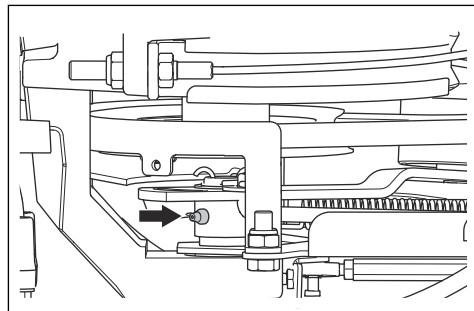
Vodilo za nastavitev jermena je treba redno mazati s kvalitetno mastjo iz molibdenovega disulfida.

1. Odstranite pokrove jermenic motorja.



POZOR: Ne zamešajte vijakov. Sprednji vijaki pokrovov jermenic motorja so daljši od zadnjih vijakov pokrovov jermenic motorja. Dolg vijak v napačnem položaju lahko poškoduje izdelek.

2. Pištolo za mast namestite na mazalko na desni strani pod spodnjo jermenico in namažite. Mast dovajajte, dokler ta ne začne izstopati skozi hrbtno stran mazalke.



3. Namestite pokrove jermenic motorja.

Odpravljanje težav



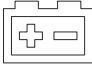


Urniki odpravljanja težav






Če rešitve težave ne najdete v teh navodilih za uporabo, se obrnite na servisnega zastopnika družbe Husqvarna.

Težava	Vzrok
Zaganjalnik motorja ne obrne motorja	Parkirna zavora ni aktivirana. Glejte <i>Aktivacija in sprostitvev parkirne zavore na strani 145</i> .
	Dvižna ročica za kosišče je v položaju za košnjo. Glejte <i>Dviganje in spuščanje kosišča na strani 145</i> .
	Glavna varovalka je pregorela. Glejte <i>Zamenjava glavne varovalke na strani 153</i> .
	Zaklep vžiga je poškodovan.
	Povezava med kabli in akumulatorjem je slaba. Glejte <i>Varna uporaba akumulatorja na strani 141</i> .
	Akumulator je prešibek. Glejte <i>Polnjenje baterije na strani 153</i> .
	Zaganjalnik motorja je poškodovan.
Motor se ne zažene, ko zaganjalnik motorja obrne motor	V posodi za gorivo ni goriva. Glejte <i>Dolivanje goriva na strani 144</i> .
	Vžigala svečka je poškodovana.
	Vžigalni kabel je poškodovan.
	V uplinjalniku ali vodu za gorivo je umazanija.
Motor ne deluje enakomerno	Vžigala svečka je poškodovana.
	Uplinjalnik ni nastavljen pravilno.
	Zračni filter je zamašen. Glejte <i>Čiščenje in zamenjava zračnega filtra na strani 152</i> .
	Ventil posode za gorivo je blokiran.
	V uplinjalniku ali vodu za gorivo je umazanija.
Motor je očitno brez moči	Zračni filter je zamašen. Glejte <i>Čiščenje in zamenjava zračnega filtra na strani 152</i> .
	Vžigala svečka je poškodovana.
	V uplinjalniku ali vodu za gorivo je umazanija.
	Žica za plin je nepravilno nastavljena.
V menjalniku ni dovolj moči	Dovod hladnega zraka za menjalnik ali hladilna rebra so blokirani.
	Ventilator na menjalniku je poškodovan.
	V menjalniku ni olja ali pa je nivo olja prenizek. Glejte <i>Preverjanje nivoja olja menjalnika na strani 159</i> .
Akumulator se ne polni	Akumulator je poškodovan. Glejte <i>Varna uporaba akumulatorja na strani 141</i> .
	Povezava med kabelskimi priključki in priključnimi sponkami akumulatorja je slaba. Glejte <i>Varna uporaba akumulatorja na strani 141</i> .
Na izdelku je čutiti tresenje	Rezila niso trdno pritrjena. Glejte <i>Pregledovanje rezil na strani 157</i> .
	Eno ali več rezil je neuravnoteženih. Glejte <i>Pregledovanje rezil na strani 157</i> .
	Motor ni trdno pritrjen.

Težava	Vzrok
Rezultati košnje niso zadovoljivi	Rezila so otopela. Glejte <i>Pregledovanje rezil na strani 157</i> .
	Trava je dolga ali mokra. Glejte <i>Zagotavljanje dobrih rezultatov košnje na strani 147</i> .
	Kosišče je nagnjeno.
	Kosišče je zamašeno s travo. Glejte <i>Čiščenje izdelka na strani 150</i> .
	Tlaka v pnevmatikah na desni in levi strani se razlikujeta. Glejte <i>Tlak v pnevmatikah na strani 154</i> .
	Izdelek deluje pri preveliki hitrosti. Glejte <i>Zagotavljanje dobrih rezultatov košnje na strani 147</i> .
	Število vrtljajev motorja je prenizko. Glejte <i>Zagotavljanje dobrih rezultatov košnje na strani 147</i> .
	Pogonski jermen zdrsne.

Zaslon – odpravljanje težav

Simbol	Ime	Prikaz na zaslonu	Zvok	Vzrok
	Indikator strmine	Prikaže se znak.	-	Izdelek upravljate na strmini z naklonom, večjim od 10°. Glejte <i>Košnja na klančinah na strani 140</i> .
		Znak utripa.	-	Izdelek upravljate na strmini z naklonom, večjim od 15°. Glejte <i>Varnostna navodila za uporabo na strani 138</i> .
	Senzor tlaka olja	Prikaže se znak.	1 dolg zvočni signal.	Nizek pritisk olja. Glejte <i>Preverjanje nivoja motornega olja na strani 157</i> .
	Indikator napoljenosti akumulatorja	Prikaže se znak.	1 dolg zvočni signal.	Nizka napetost. Glejte <i>Polnjenje baterije na strani 153</i> .
	Indikator vrtljivih rezil	Prikaže se znak.	-	Pogon rezil je vključen.
		Znak utripa.		Napačen postopek zagona. Glejte <i>Pogoji za zagon na strani 139</i> .
	Indikator parkirne zavore	Prikaže se znak.	-	Parkirna zavora je aktivirana. Glejte <i>Parkirna zavora na strani 139</i> .
		Znak utripa.		Napačen postopek zagona. Glejte <i>Pogoji za zagon na strani 139</i> .
		Znak utripa hitro.		Poškodovana parkirna zavora. Obrnite se na servisnega zastopnika podjetja Husqvarna.

Simbol	Ime	Prikaz na zaslonu	Zvok	Vzrok
	Indikator ročice za nadzor prisotnosti uporabnika (OPC)	Znak utripa.	5 kratkih zvočnih signalov.	Nadzor prisotnosti uporabnika je izključen, ko poskusite zagnati motor. Glejte <i>Pogoji za zagon na strani 139</i> .
		Znak utripa hitro.	-	Nadzor prisotnosti uporabnika je v okvari. Obrnite se na servisnega zastopnika podjetja Husqvarna.
	Indikator za servis	Prikaže se znak.	5 kratkih zvočnih signalov.	Potreben je servis. Obrnite se na servisnega zastopnika podjetja Husqvarna.
	Indikator majhne količine preostalega goriva	Prikaže se znak.	1 kratek zvočni signal.	Majhna količina goriva. Glejte <i>Dolivanje goriva na strani 144</i> .
	Indikator Bluetooth®	Znak utripa.	-	Izdelek je zaklenjen. Odklenite izdelek z aplikacijo Husqvarna Connect.
	Digitalni zaklep	Prikaže se znak.	-	

Opomba: Prikaz na zaslonu se lahko razlikuje med različnimi modeli.

Transport skladiščenje in odstranitev

Prevoz

- Izdelek je težek in lahko povzroči zmečkanine. Bodite previdni, ko ga natovarjate ali raztovarjate z vozila ali prikolice.
- Ne dvigajte izdelka. Transportni ušesci nista odobreni dvizni točki in ju je dovoljeno uporabljati samo za varno pritrditev izdelka na prikolico.
- Za prevoz izdelka uporabite odobreno prikolico.
- Pred prevozom izdelka s prikolico ali po cesti se seznanite z lokalnimi prometnimi predpisi.

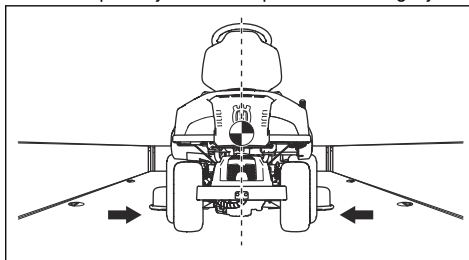
Varna pritrditev izdelka med transportom

Preden izdelek pritrdite, morate prebrati in razumeti poglavje o varnosti. Glejte *Varnost pri transportu na strani 141*.



OPOZORILO: Aktivacija parkirne zavore ni zadosten ukrep za zaščito izdelka med prevozom. Izdelek trdno pričvrstite v prostor za nalaganje.

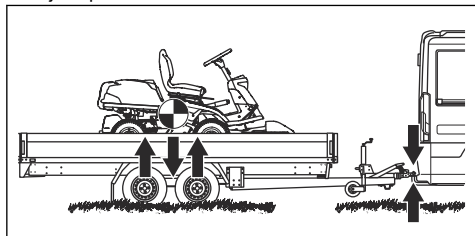
- Izdelek parkirajte v sredino prostora za nalaganje.



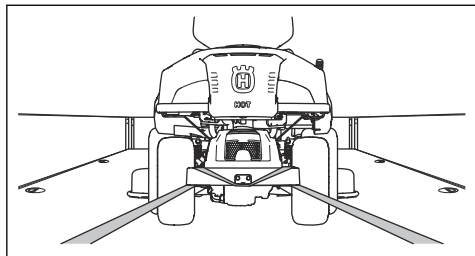
POZOR: Za transport s transportnimi vozili s pokrivalom. Izdelek se mora ohladiti, preden ga pokrijete.

Oprema: 2 odobrena pasova in 4 kolesni bloki v obliki zagozd.

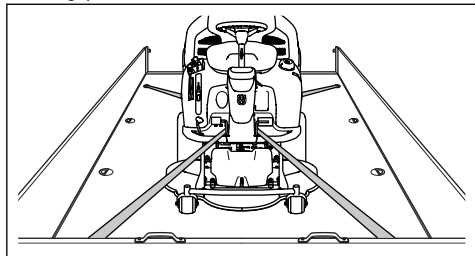
2. Središče težišča izdelka mora biti nad osjo koles transportnega vozila. Če za transport uporabljate prikolico, preverite, ali je navpična sila na vlečno kljuko pravilna.



3. Aktivirajte parkirno zavoro.
4. Če ima izdelek Bluetooth®, ga zaklenite z aplikacijo Husqvarna Connect.
5. Kosišče spustite v položaj za košnjo.
6. Odstranite vse nepritrjene predmete.
7. Prvi pas pritrдите skozi okvir menjalnika zadaj. Glejte sliko.

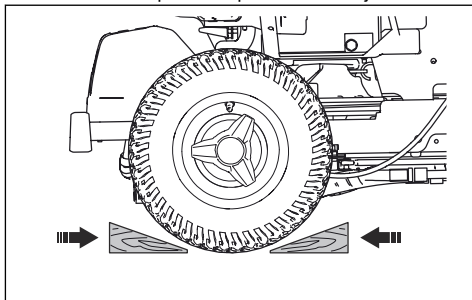


8. Pas povlecite nazaj, tako da pritrдите izdelek na prostor za nalaganje.
9. Drugi pas vstavite skozi okvir.



10. Pas pričvrstite na prostor za nalaganje.
11. Pas povlecite proti sprednjemu delu prostora za nalaganje in izdelek pritrдите na prostor za nalaganje.

12. Kolesne bloke postavite pred in za zadnjimi kolesi.



Vleka izdelka

Izdelek ima hidrostatični menjalnik. Poškodbe menjalnika preprečite tako, da izdelek vlečete le na kratkih razdaljah in pri majhni hitrosti.

Pred vleko izdelka menjalnik prestavite iz prestave. Glejte *Aktivacija in izklop pogonskega sistema na strani 145*.

Skladiščenje

Ob koncu sezone ali pred skladiščenjem, ki je lahko daljše od 30 dni, izdelek pripravite na shranjevanje. Če gorivo v posodi za gorivo stoji 30 dni ali več, lahko lepljivi delci povzročijo blokado uplinjalnika. To ima lahko negativne posledice za delovanje motorja.

Dodajte stabilizator, da preprečite nastanek lepljivih delcev med skladiščenjem. Če uporabljate alkilatni bencin, ne potrebujete stabilizatorja. Če uporabljate standardni bencin, ne začnite uporabljati alkilatnega. To lahko povzroči strjevanje občutljivih gumijastih delov. Gorivu v posodi za gorivo ali posodi za shranjevanje dodajte stabilizator. Vedno uporabite mešalno razmerje, ki ga navede proizvajalec. Motor naj deluje vsaj 10 minut, ko dodate stabilizator, dokler ta ne steče v uplinjalnik.



OPOZORILO: Izdelka s polno posodo z gorivom ne hranite v zaprtih prostorih ali prostorih s slabim pretokom zraka. Nevarnost požara, če pridejo hlapi goriva v bližino odprtega plamena, isker, ali indikatorskih lučk pri, na primer, grelnikih vode, zalogovnikih vroče vode in sušilnikih perila.



OPOZORILO: Z izdelka odstranite travo, liste in druge vnetljive materiale, da zmanjšate nevarnost požara. Pred skladiščenjem se motor mora ohladiti.

- Očistite izdelek, glejte *Čiščenje izdelka na strani 150*. Popravite poškodovano barvo, da preprečite korozijo.

- Preglejte, ali je kakšen del izdelka obrabljen ali poškodovan, ter zategnite zrahljane vijake in matice.
- Odstranite baterijo. Očistite, napolnite in jo skladiščite na hladnem.
- Zamenjajte motorno olje in zavržite odpadno olje.
- Izpraznite posodo za gorivo. Zaženite motor in ga pustite delovati, dokler v uplinjalniku ne zmanjka goriva.

Opomba: V primeru uporabe stabilizatorja, ne izpraznite posode za gorivo in uplinjalnika.

- Odstranite čepe in v vsak valj nalijte približno eno čajno žličko motornega olja. Ročno obračajte gred motorja, da se olje porazdeli, nato pa znova namestite čepe.
- Namažite vse mazalke, zglobne in preme.
- Izdelek hranite na čistem in suhem mestu ter ga pokrijte, da ga še dodatno zaščitite.
- Prekrivalo za zaščito izdelka med skladiščenjem ali prevozom je na voljo pri vašem prodajalcu.

Odlaganje

- Kemikalije so lahko nevarne, zato jih ni dovoljeno iztočiti na tla. Uporabljene kemikalije vedno zavržite na servisnem centru ali primernem odlagalšču.
- Če je izdelek izrabljen, ga pošljite prodajalcu ali ustreznemu zbirno-reciklažnem centru.
- Olje, oljne filtre, gorivo in akumulator imajo lahko škodljive posledice za okolje. Spoštujte lokalne zahteve za recikliranje in veljavne predpise.
- Akumulatorja ne zavržite med gospodinjske odpadke.
- Akumulator zavržite pri servisnem zastopniku Husqvarna ali v zbirnem centru za odpadne akumulatorje.

Tehnični podatki

Tehnični podatki

	R 318X	R 320X AWD
Mere	Glejte <i>Mere izdelka na strani 168</i> .	
Teža brez kosišča, s praznimi posodami, kg	234	234
Mere pnevmatik	170/60-8	170/60-8
Tlak v pnevmatikah, zadnjih – sprednjih, kPa/bar/PSI	60/0,6/8,5	60/0,6/8,5
Najv. naklon, stopinje °	10	10
Največja dovoljena masa vlečne opreme pri naklonu 10 °, kg	125	125
Največja dovoljena navpična sila na vlečni kljuki, N/kg	250/25	250/25
Največja dovoljena vodoravna sila na vlečni kljuki, N/kg	220/22	220/22
Najv. obremenitev pokrova motorja v kg	10	10
Motor		
Znamka / Model	Husqvarna / HS 546AE	Husqvarna / HS 546AE
Nazivna izhodna moč motorja v kW ³⁸	10,3	10,3
Prostornina, cm ³	546	546
Najv. število vrtljajev motorja v vrt/min	2900 +/- 100	2900 +/- 100
Najv. hitrost vožnje naprej v km/h	9	9
Najv. hitrost vzvratne vožnje v km/h	6	8
Gorivo, najm. oktansko število, neosvinčeno	91	91
Prostornina posode, litri	12	12
Motorno olje ³⁹	Husqvarna SAE 30, Husqvarna SAE 5W-30 Synthetic, Husqvarna SAE 10W-40	Husqvarna SAE 30, Husqvarna SAE 5W-30 Synthetic, Husqvarna SAE 10W-40
Količina olja s filtrom, litri	1,6	1,6
Količina olja brez filtra, litri	1,5	1,5
Zagon motorja	Električni zaganjalnik 12 V	Električni zaganjalnik 12 V
Menjalnik		

³⁸ Navedena vrednost moči stroja je povprečni skupni izhod (pri določenem številu vrtljajev na minuto) običajnega proizvodnega stroja za model stroja, izmerjen po standardu SAE J1349/ISO1585. Stroji masovne proizvodnje imajo lahko drugačno vrednost. Dejanska moč izdelka, nameščenega na končni napravi, je odvisna od delovne hitrosti, okoljskih pogojev in drugih vrednosti.

³⁹ Uporabljajte le motorna olja razreda API SJ ali višjih. Če olje SAE-30 uporabljate pri temperaturah, nižjih od 5 °C, obstaja nevarnost, da motor ne bo dovolj namazan. Ob tem lahko pride do poškodb motorja. Pravilno olje za nizke temperature je navedeno v poglavju *Tehnični podatki na strani 165*. Glejte tabelo razredov viskoznosti v navodilih za uporabo motorja (če so priložena) in izberite najprimernejšo viskoznost olja glede na pričakovano zunanjo temperaturo.

	R 318X	R 320X AWD
Znamka	Tuff Torq	Tuff Torq
Model	K46H	K574A/KTM10LB
Olje, razred SF-CC ⁴⁰	Husqvarna SAE 10W-30	Husqvarna SAE 10W-30
Prostornina olja, litri	2,1	5,6
Električni sistem		
Vrsta	12 V, negativno ozemljeni	12 V, negativno ozemljeni
Akumulator	12 V, 24 Ah	12 V, 24 Ah
Svečka	Husqvarna HQT-7	Husqvarna HQT-7
Razmik med elektrodama, mm/palcev	0,030/0,75	0,030/0,75
Luči	Dvojne luči LED	Dvojne luči LED
Zadnje luči	–	LED-indikatorji
Kosišče		
Vrsta	Combi 94	Combi 94
	Combi 103	Combi 103
	Combi 112	Combi 112

Emisije hrupa ⁴¹	R 318X	R 320X AWD
Raven zvočne moči, izmerjena v dB(A)		
Combi 94	99	99
Combi 103	99	99
Combi 112	99	99
Nivo moči hrupa, zajamčeno dB(A)		
Combi 94	100	100
Combi 103	100	100
Combi 112	100	100

Nivoji hrupa ⁴²	R 318X	R 320X AWD
Raven zvočnega tlaka pri uporabnikovem ušesu v dB (A)		

⁴⁰ Za optimalno delovanje uporabljajte olje menjalnika Husqvarna SAE 10W-30. Če nimate olja Husqvarna, lahko uporabljate univerzalno traktorsko olje 10W-30 STOU. Nova klasifikacija je standard API GL-4.

⁴¹ Emisije hrupa v okolje, merjene kot moč zvoka (L_{WA}), v skladu z direktivo ES 2000/14/ES.

⁴² Raven zvočnega tlaka v skladu s standardom EN ISO 5395. Zabeleženi podatki za raven zvočnega tlaka imajo tipično statistično razpršitev (standardni odklon) 1,2 dB(A).

Nivoji hrupa ⁴²	R 318X	R 320X AWD
Combi 94	84	84
Combi 103	84	84
Combi 112	84	84

Ravni vibracij ⁴³	R 318X	R 320X AWD
Nivo vibracij pri volanu, m/s ²	1,88	1,88
Nivo vibracij pri sedežu, m/s ²	0,38	0,38

Kosišče	Combi 94	Combi 103	Combi 112
Širina rezanja, mm	940	1030	1120
Višina košnje, 10 položajev, mm	25–75	25–75	25–75
Teža, kg	44	49	52
Dolžina rezila v mm	358	388	420
Rezilo			
Številka izdelka	579 65 25-10	504 18 82-10	544 18 81-10



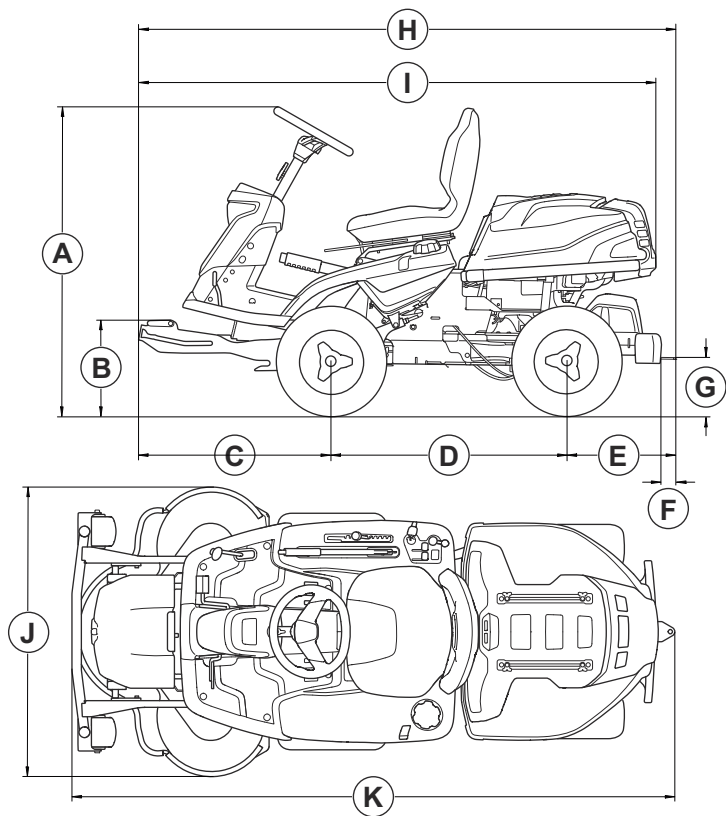
OPOZORILO: Uporaba kosišča, ki ni odobreno za izdelek, lahko povzroči izmet predmetov pri veliki hitrosti in resne

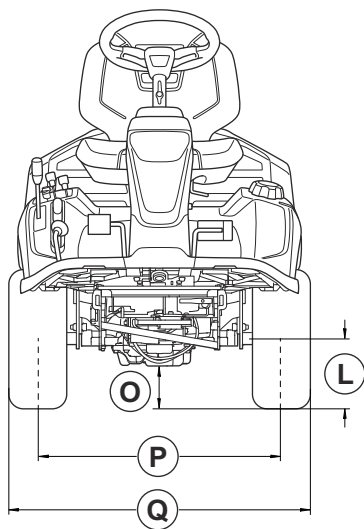
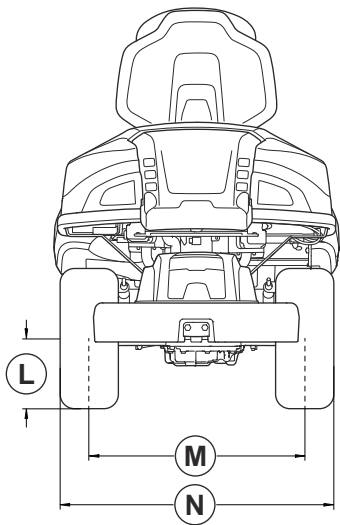
poškodbe. Ne uporabljajte drugih vrst kosišč razen teh, ki so navedena v navodilih za uporabo.

⁴² Raven zvočnega tlaka v skladu s standardom EN ISO 5395. Zabeleženi podatki za raven zvočnega tlaka imajo tipično statistično razpršitev (standardni odklon) 1,2 dB(A).

⁴³ Raven vibracij v skladu s standardom EN ISO 5395. Zabeleženi podatki za raven vibracij imajo tipično statistično razpršitev (standardni odklon) 0,2 m/s² (volan) in 0,8 m/s² (sedež).

Mere izdelka





Dimenzije, mm.					
A	1165	G	218	L	205
B	364	H	Brez protiuteži:2008	M	627
C	727		S protiutežjo:2024	N	799
D	887	I	Brez protiuteži:1952	O	R 318X:125
			S protiutežjo:1968		R 320X AWD:95
E	Brez protiuteži:394	J	Combi 94:994	P	711
	S protiutežjo:410		Combi 103:1081		
			Combi 112:1178		

Dimenzije, mm.					
F	70	K	Combi 94:	Q	883
			Brez protiuteži:2243		
			S protiutežjo:2259		
			Combi 103:		
			Brez protiuteži:2253		
			S protiutežjo:2269		
Combi 112:					
Brez protiuteži:2253					
S protiutežjo:2269					

Podatki o radijskih frekvencah

	R 318X	R 320X AWD
Frekvenčno območje, MHz	2402-2480	2402-2480
Izhodna moč ⁴⁴ , dBm	-5.2	-5.2

Servis

Servisiranje

Pri pooblaščenem servisnem centru opravite letni pregled, da poskrbite za varno in učinkovito delovanje izdelka na vrhuncu sezone. Najprimernejši čas za servis ali pregled izdelka je zunaj sezone.

Ko pošiljate naročilo za rezervne dele, navedite podatke o letu nakupa, modelu, vrsti in serijski številki.

Vedno uporabljajte originalne rezervne dele.

⁴⁴ Merjeno pri 2440 MHz.

Izjava o skladnosti

Izjava EU o skladnosti

Mi, Husqvarna AB, SE-561 82 Huskvarna, ŠVEDSKA,
tel: +46-36-146500, izjavljamo na lastno odgovornost,
da je izdelek:

Opis	Sedežna kosilnica
Znamka	Husqvarna
Vrsta/model	R 318X, R 320X AWD
Identifikacija	Serijske številke od letnika 2024 dalje

v celoti skladen z naslednjimi direktivami in uredbami
EU:

Uredba	Opis
2006/42/ES	"o strojih"
2014/53/EU	"v zvezi z radijsko opremo"
2000/14/ES	"o emisijah hrupa v okolico"
2011/65/EU	"o omejevanju uporabe nekaterih nevarnih snovi v električni in elektronski opremi"

in so pri tem v veljavi naslednji usklajeni standardi in/ali
tehnične specifikacije;

EN ISO 12100:2010

EN ISO 5395-1:2013/A1:2018

EN ISO 5395-3: 2013/A1:2017/A2:2018

EN ISO 14982:2009

EN ETSI 300 328 v.2.2.2

ETSI EN 301 489-1 V2.2.3

ETSI EN 301 489-17 V3.2.4

EN IEC 63000:2018

Priglašeni organ: Družba 0404, SMP Svensk

Maskinprovning AB, Box 4053, SE-904 03

Umeå, Sweden je tudi preverila skladnost z Prilogo VI
Direktive sveta 2000/14/ES.

Za informacije o emisijah hrupa glejte poglavje *Tehnični podatki na strani 165*.

Huskvarna, 2025-01-17



Claes Losdal

Vodja oddelka za razvoj vrtno opreme

Husqvarna AB

Odgovorni za tehnično dokumentacijo



Registrirane blagovne znamke

Besedna znamka in logotipi *Bluetooth®* so registrirane
blagovne znamke v lasti *Bluetooth SIG, inc.* Vsaka
uporaba teh oznak s strani Husqvarna je na podlagi
licence.

Husqvarna®

www.husqvarna.com

Originalanweisungen
Instructions d'origine
Originele instructies
Izvirna navodila

1143102-20



2025-01-20